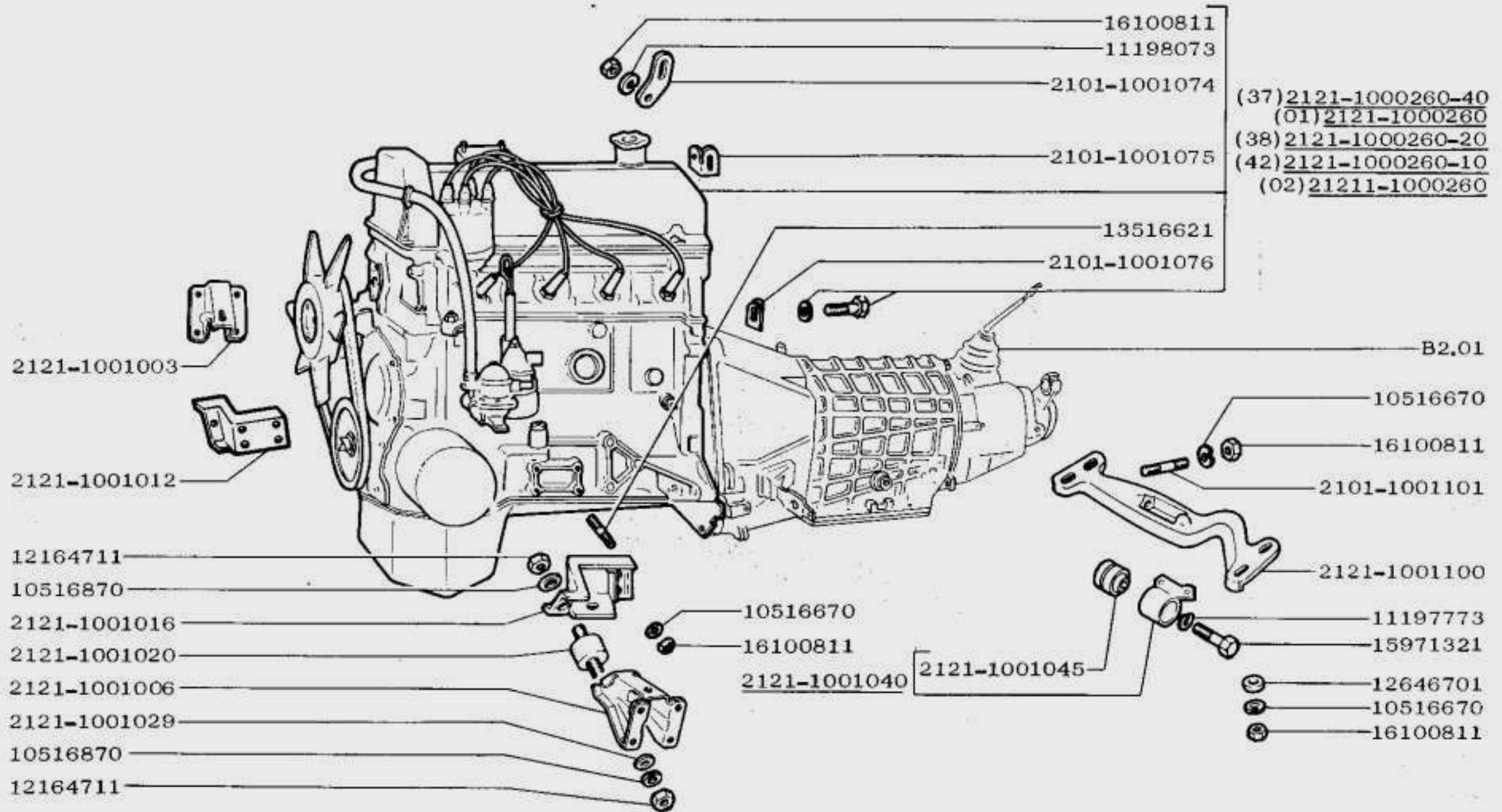


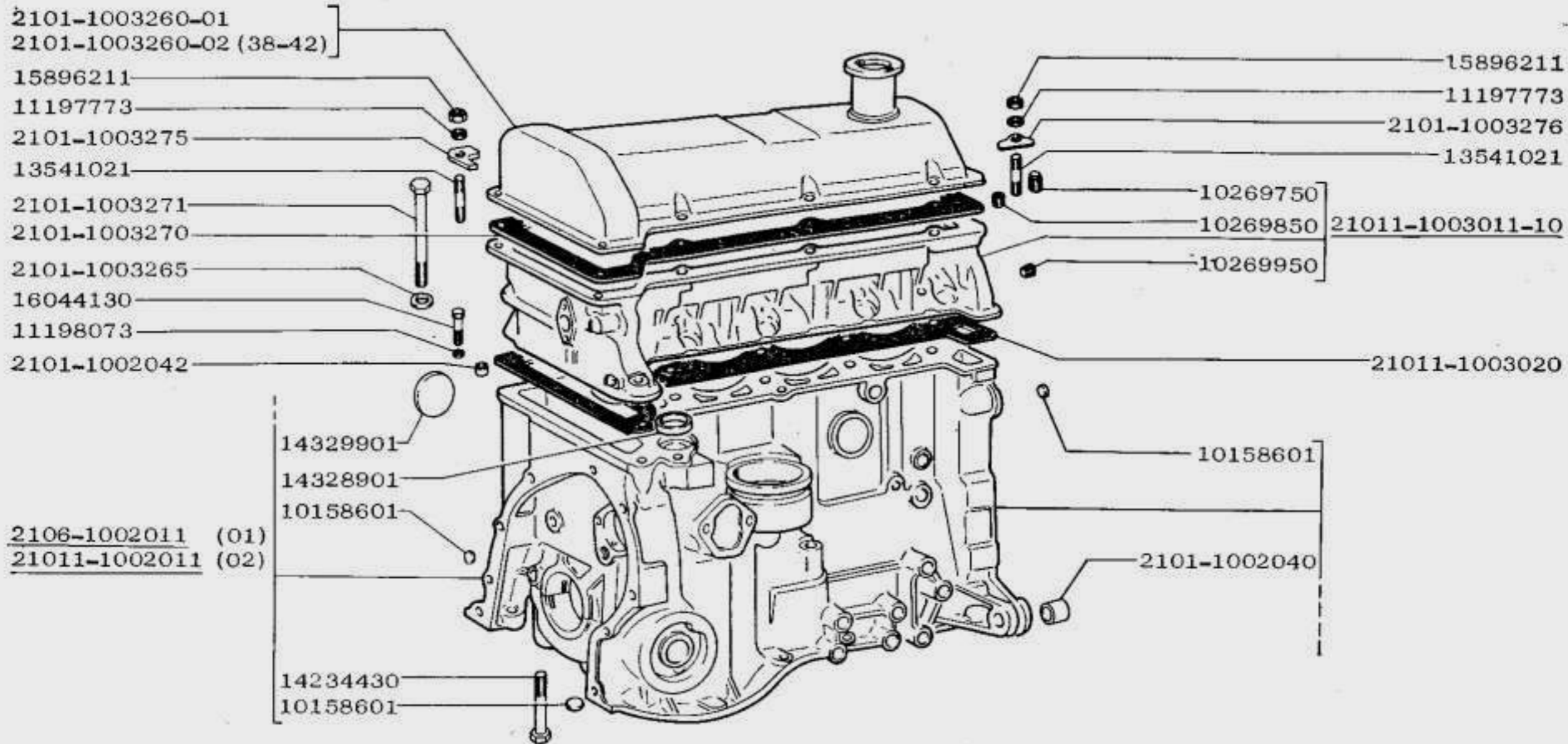
ИЛЛЮСТРАЦИИ
 ILLUSTRATIONS
 ILLUSTRATIONS
 ABBILDUNGEN
 ILUSTRACIONES



BA3-2121 (01)
 BA3-21211 (02)

Двигатель и подвеска двигателя
 Engine and Engine Mounting
 Moteur et suspension du moteur
 Motor und Motorlagerung
 Motor y suspensión del motor

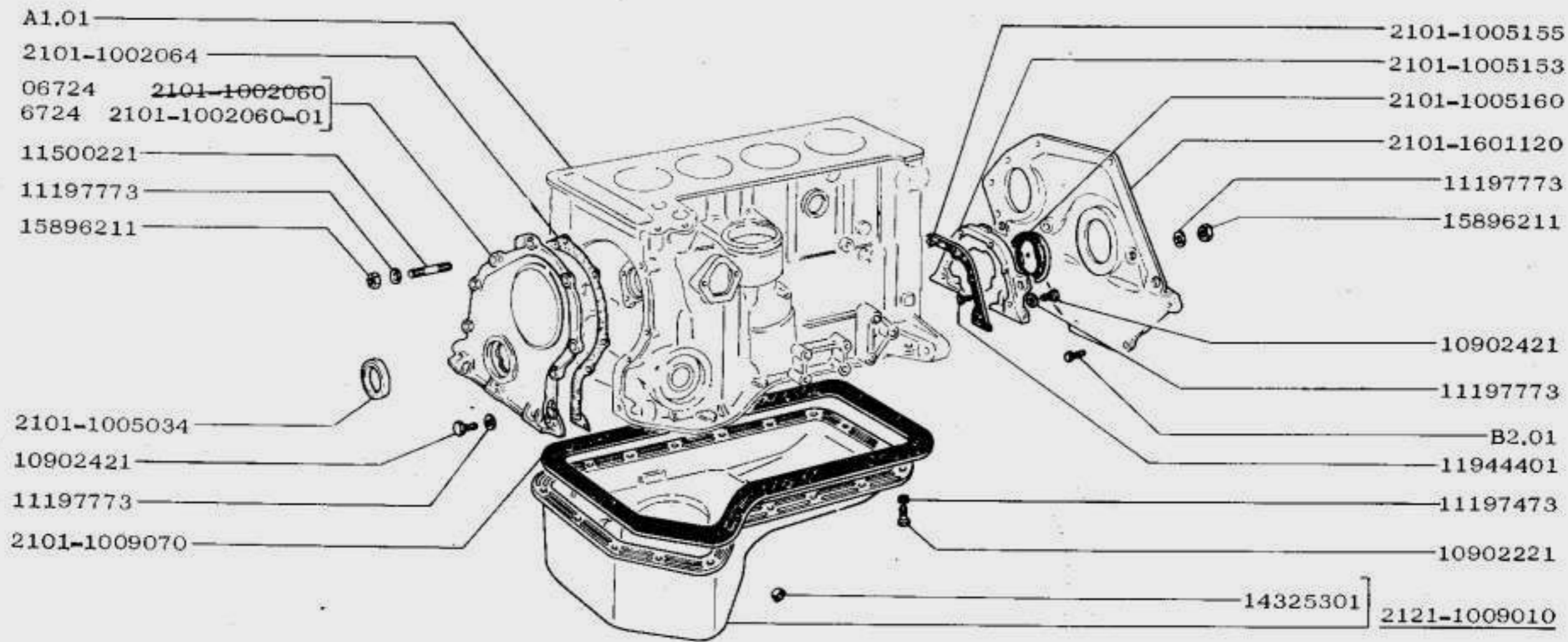
A0. 01



BA3-2121 (01)
BA3-21211 (02)

Блок цилиндров и головка блока
Cylinder Block and Head
Bloc-cylindres et culasse
Zylinderblock und Zylinderkopf
Bloque de los cilindros y culata del bloque


A1.01



BA3-2121
BA3-21211

Картер масляный и крышки блока
Oil Pan and Cylinder Block Covers
Carter d'huile, carter de distribution et couvercles
Kurbelgehäuse und Zylinderblockdeckel
Carter de aceite y tapas del bloque

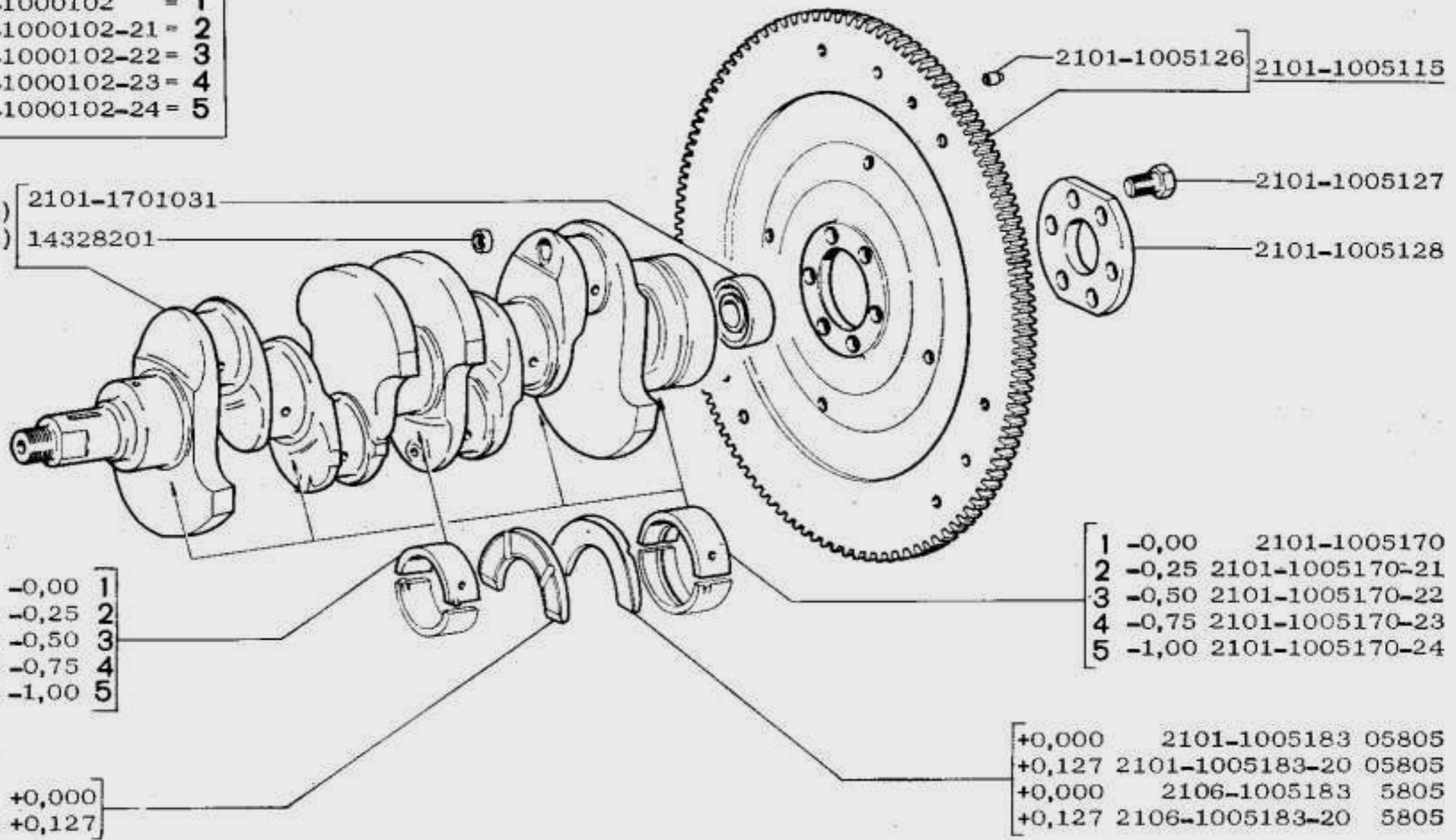
A1.02



2101-1000102	=	1
2101-1000102-21	=	2
2101-1000102-22	=	3
2101-1000102-23	=	4
2101-1000102-24	=	5

2103-1005015 (01)
2101-1005015 (02)

2101-1701031
14328201



2101-1005126 } 2101-1005115

2101-1005127

2101-1005128

2101-1005174	-0,00	1
2101-1005174-21	-0,25	2
2101-1005174-22	-0,50	3
2101-1005174-23	-0,75	4
2101-1005174-24	-1,00	5

1	-0,00	2101-1005170
2	-0,25	2101-1005170-21
3	-0,50	2101-1005170-22
4	-0,75	2101-1005170-23
5	-1,00	2101-1005170-24

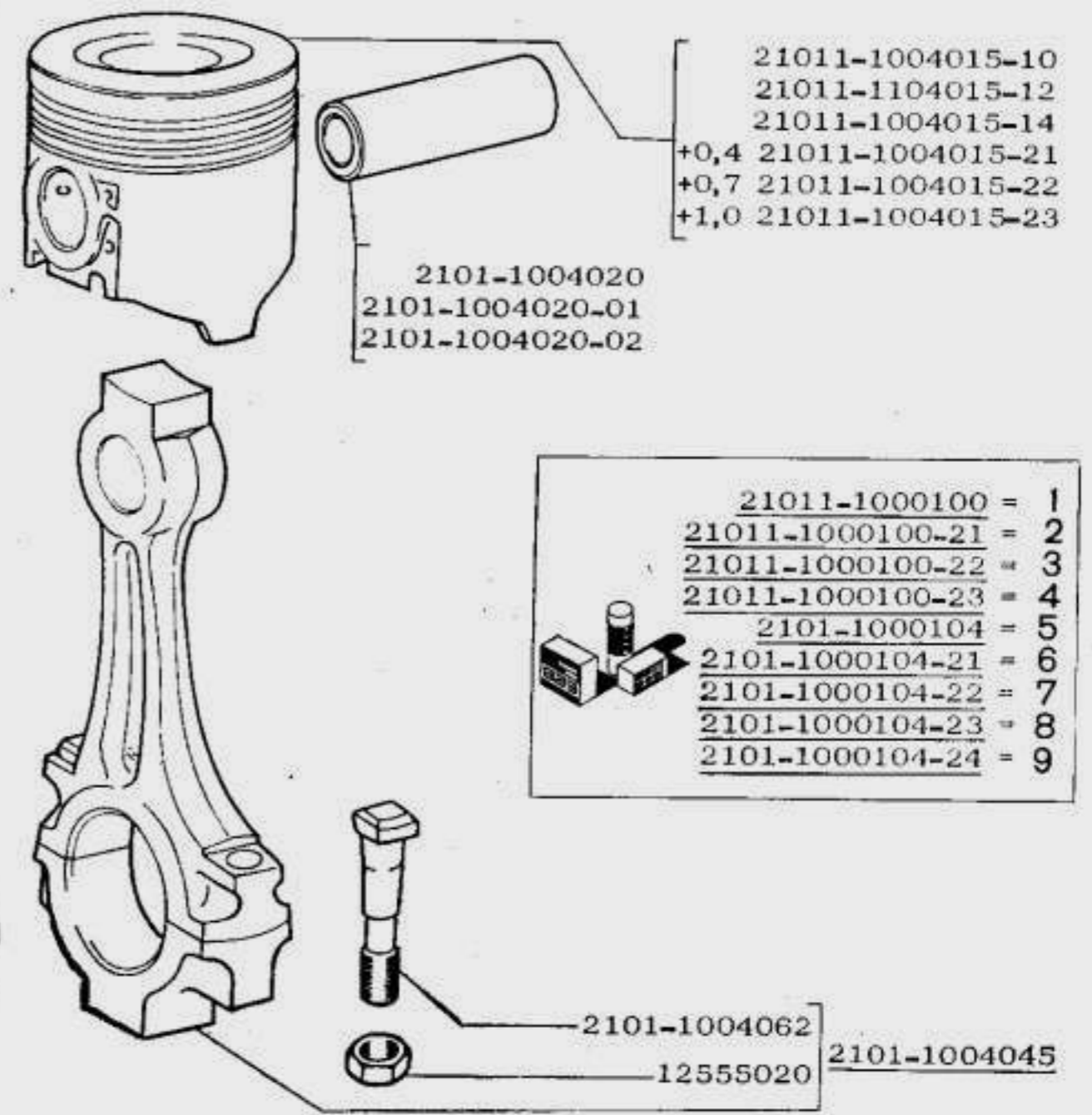
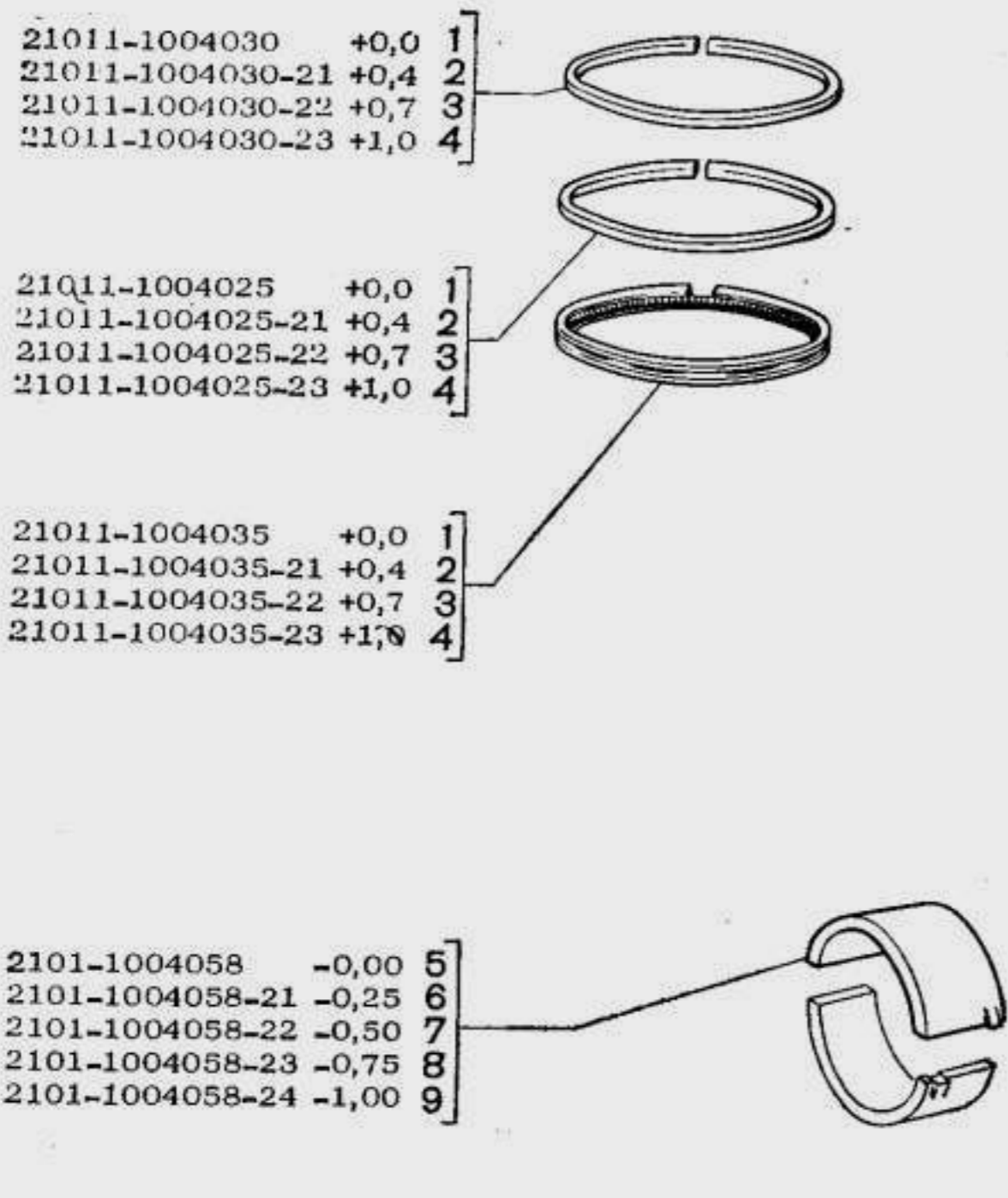
2101-1005183	+0,000
2101-1005183-20	+0,127

+0,000	2101-1005183	05805
+0,127	2101-1005183-20	05805
+0,000	2106-1005183	5805
+0,127	2106-1005183-20	5805

BA3-2121 (01)
BA3-21211 (02)

Вал коленчатый и маховик
Crankshaft and Flywheel
Vilebrequin et volant
Kurbelwelle und Schwungrad
Cigüeñal y volante

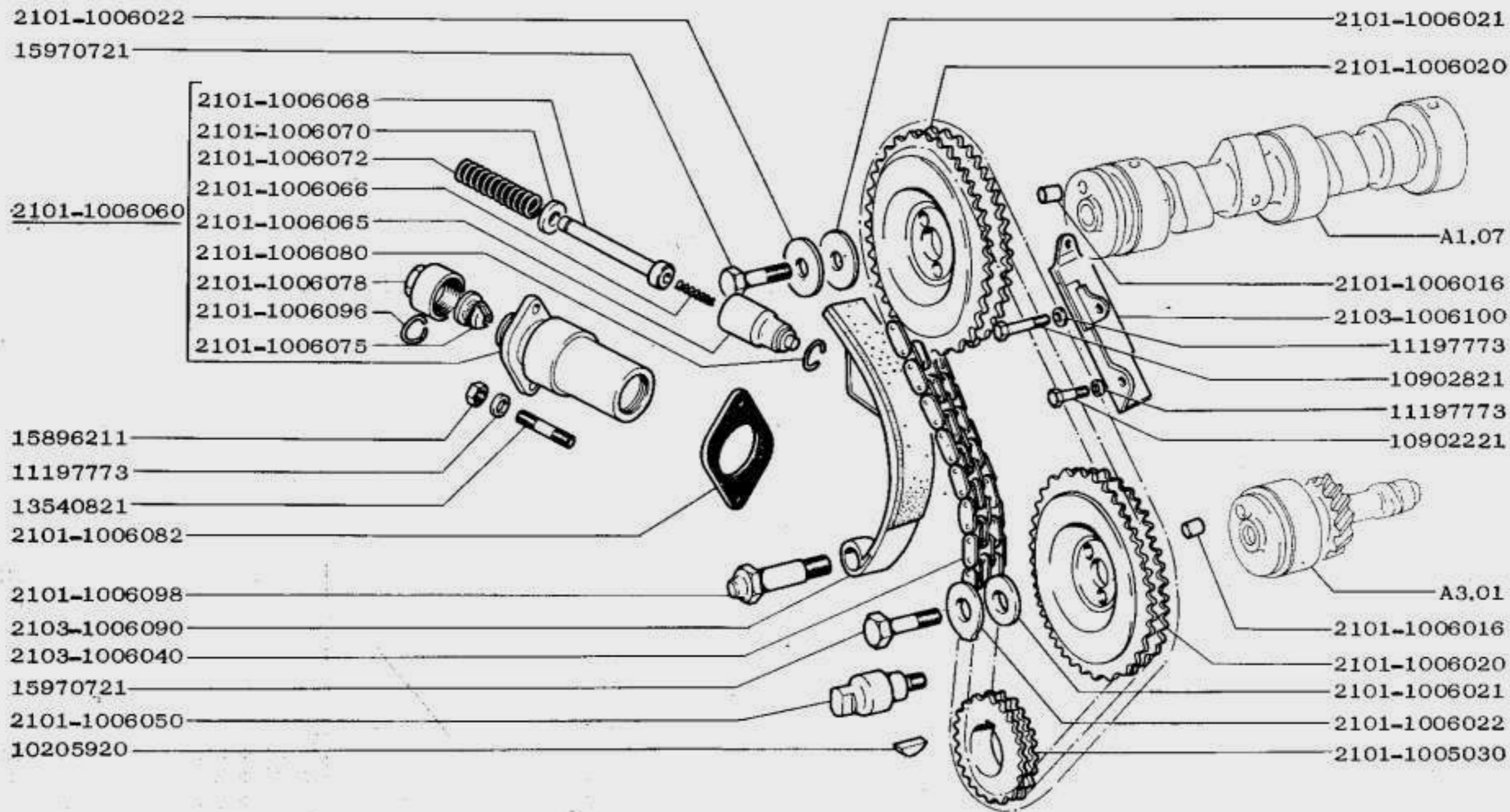
A1.03



BA3-2121
BA3-21211

Шатуны и поршни
Connecting Rods and Pistons
Bielles et pistons
Pleuel und Kolben
Bielas y pistones

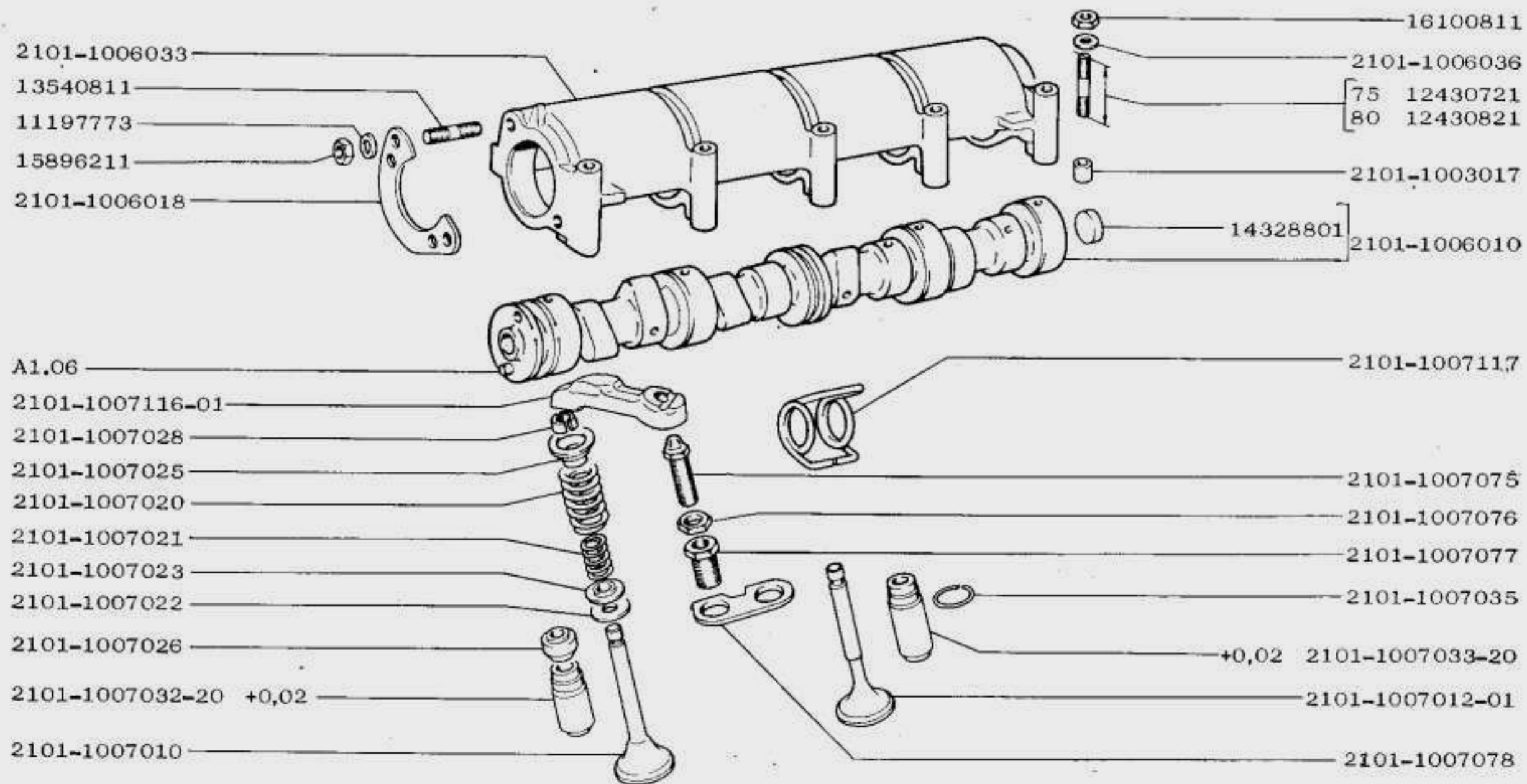
A1.05



BA3-2121
BA3-21211

Привод распределительного вала
Camshaft Drive
Commande de l'arbre à cames
Nockenwellenantrieb
Accionamiento del árbol de levas

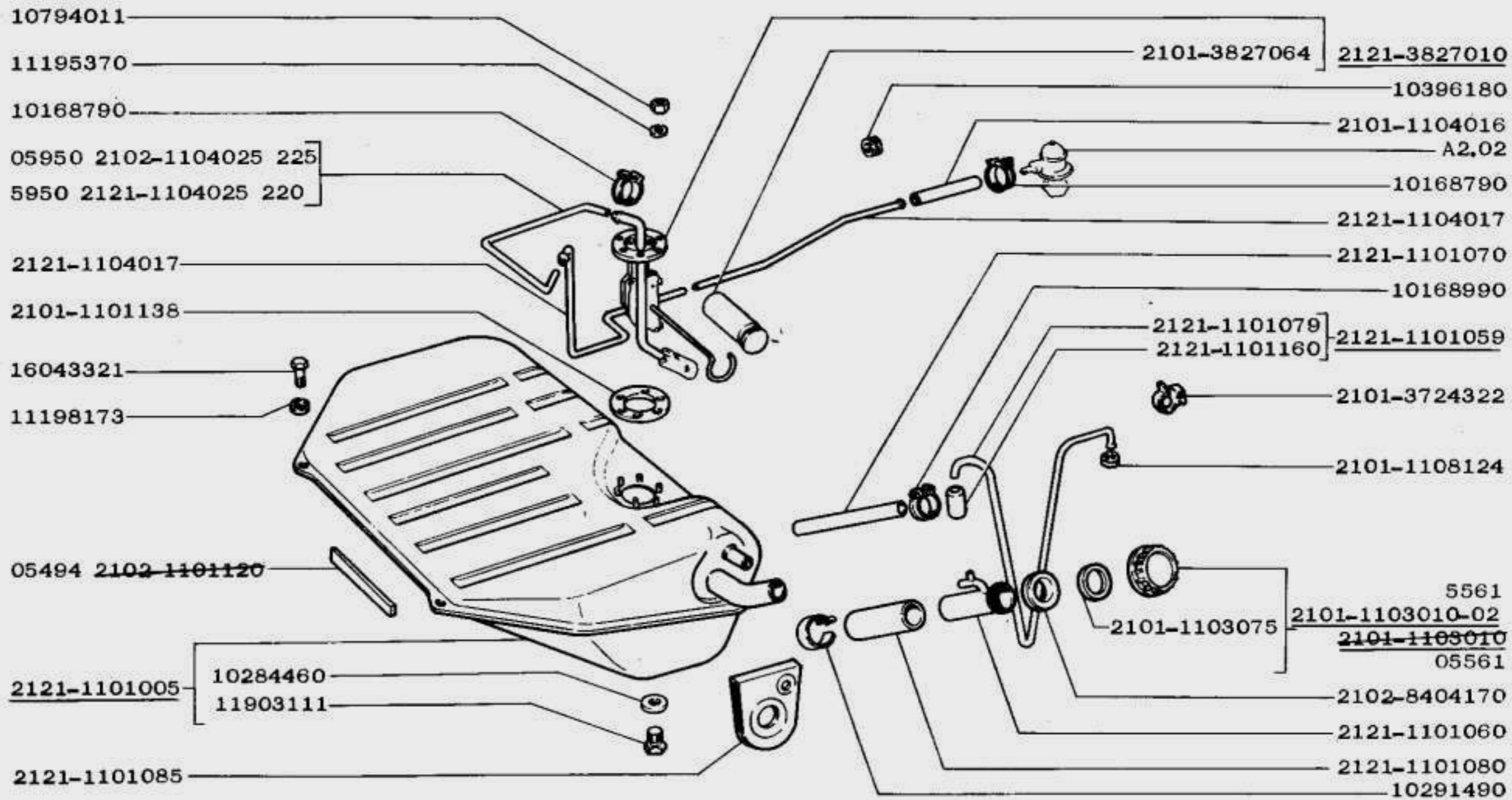
A1.06



BA3-2121
BA3-21211

Механизм распределительный
Valve Gear
Mécanisme de distribution
Motorsteuerung
Mecanismo de la distribución

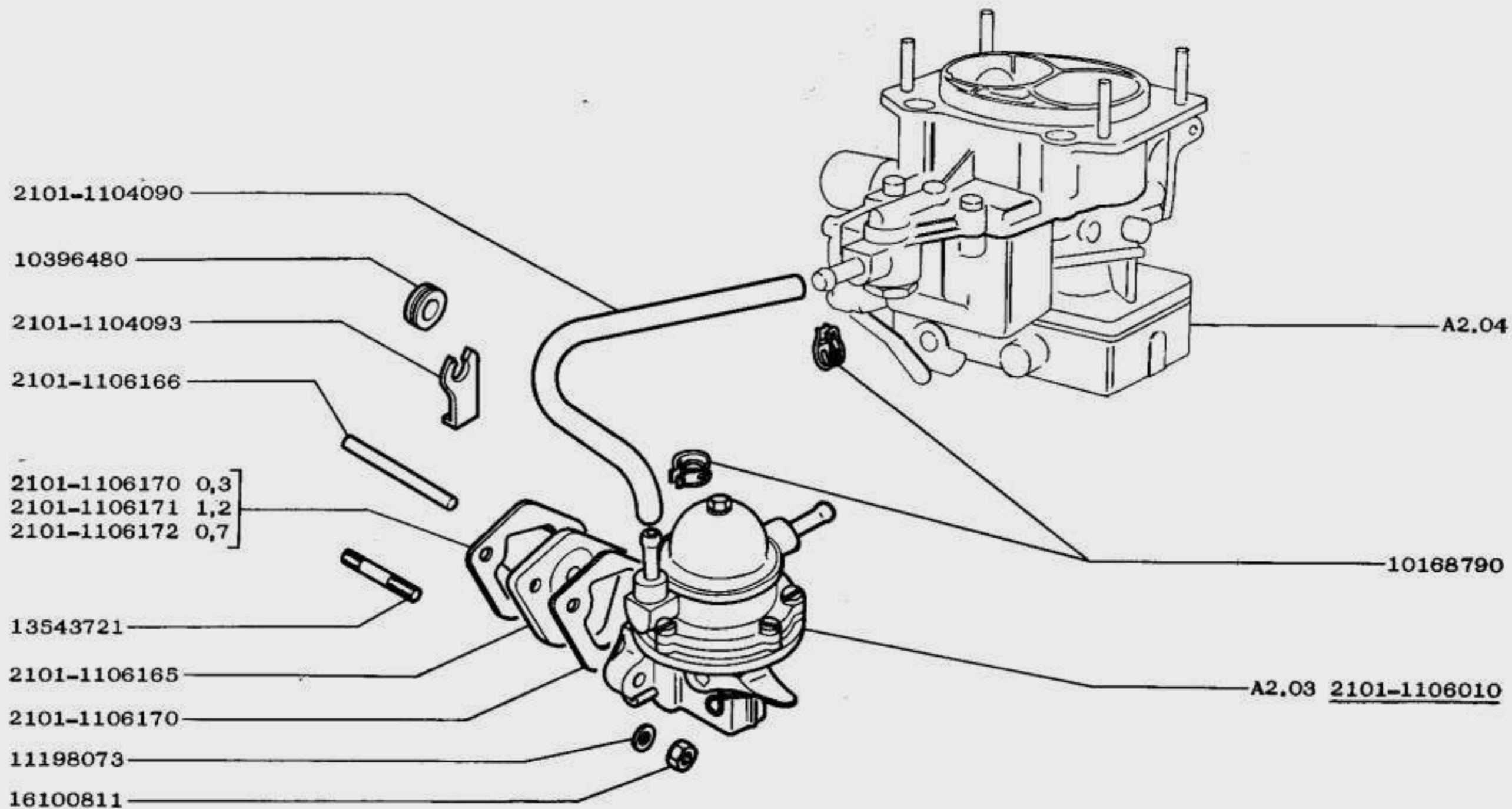
A1.07



BA3-2121
BA3-21211

Бак топливный и трубопровод
Fuel Tank and Line
Réservoir d'essence et tuyauterie
Kraftstofftank und Rohrleitung
Depósito de combustible y tubería

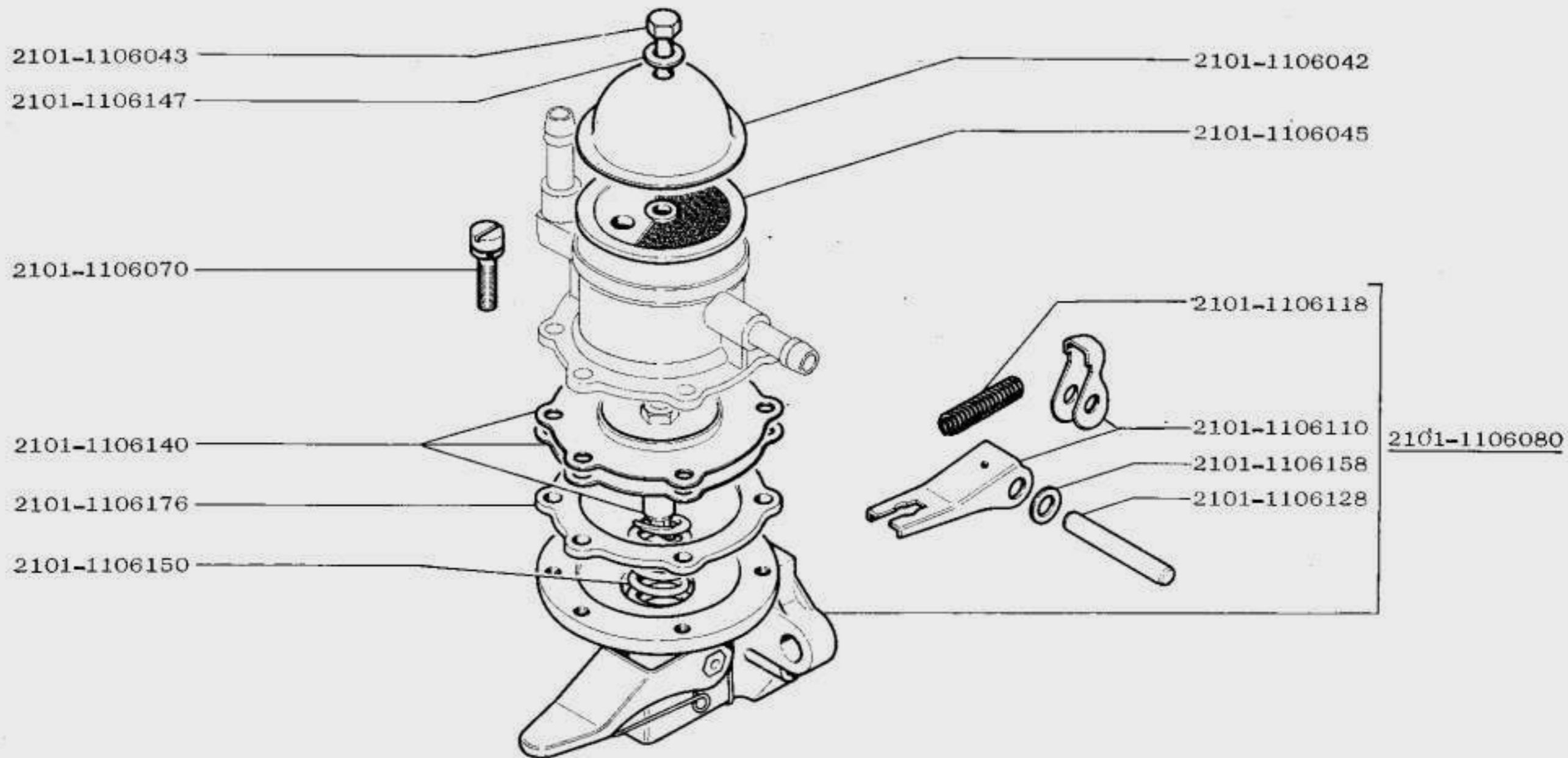
A2.01



BA3-2121
BA3-21211

Насос топливный и трубопровод
Fuel Pump and Line
Pompe à essence et tuyauterie
Kraftstoffpumpe und Rohrleitung
Bomba de combustible y tubería

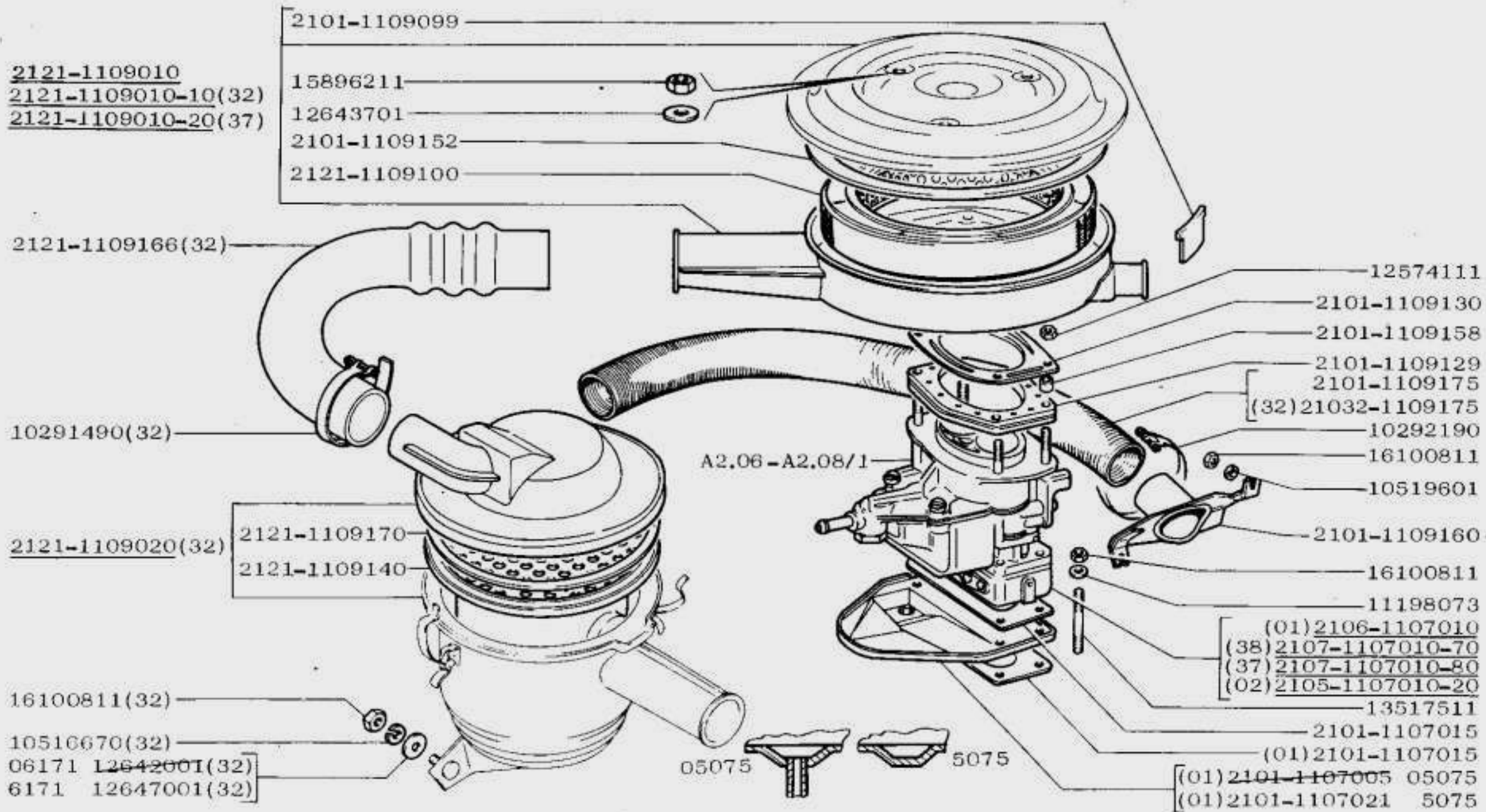
A2.02



BA3-2121
BA3-21211

Насос топливный
Fuel Pump
Pompe à essence
Kraftstoffpumpe
Bomba de combustible

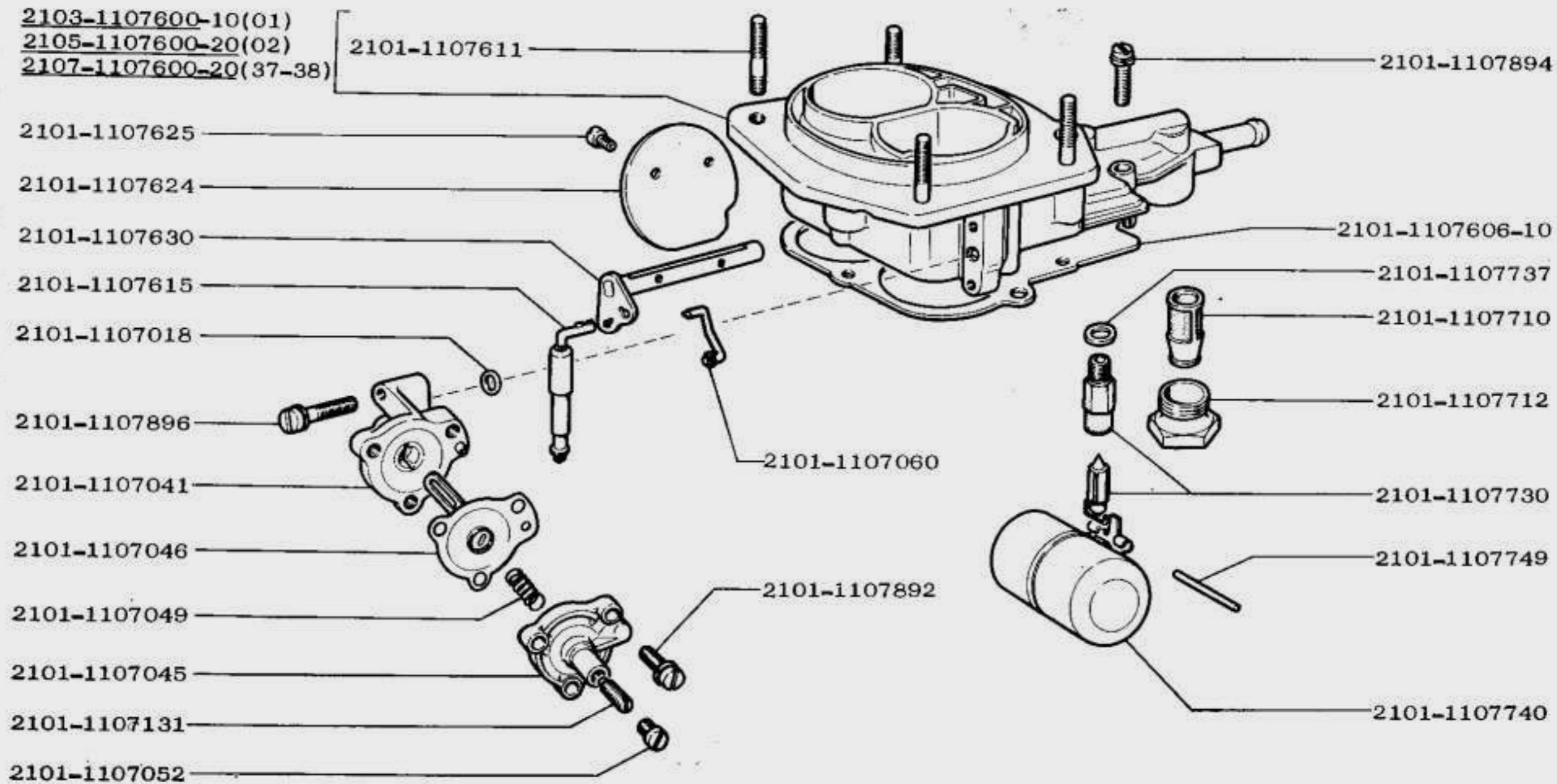
A2.03



BA3-2121 (01)
BA3-21211 (02)

Карбюратор и воздушный фильтр
 Carburettor and Air Cleaner
 Carburateur et filtre à air
 Vergaser und Luftfilter
 Carburador y filtro de aire

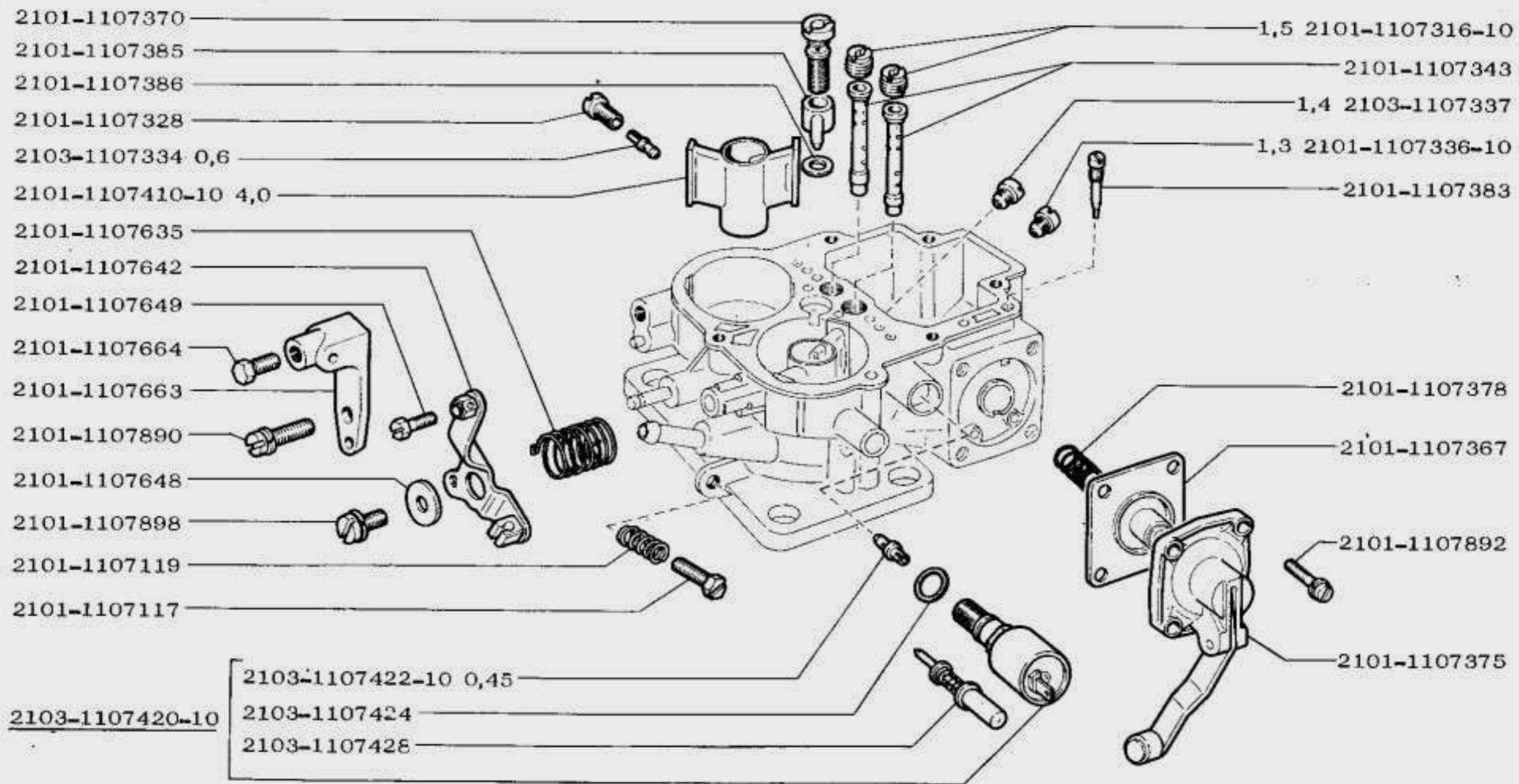
A2.04



BA3-2121 (01)
BA3-21211 (02)

Крышка карбюратора
 Carburettor Cover
 Dessus de cuve de carburateur
 Vergaserdeckel
 Tapa del carburador

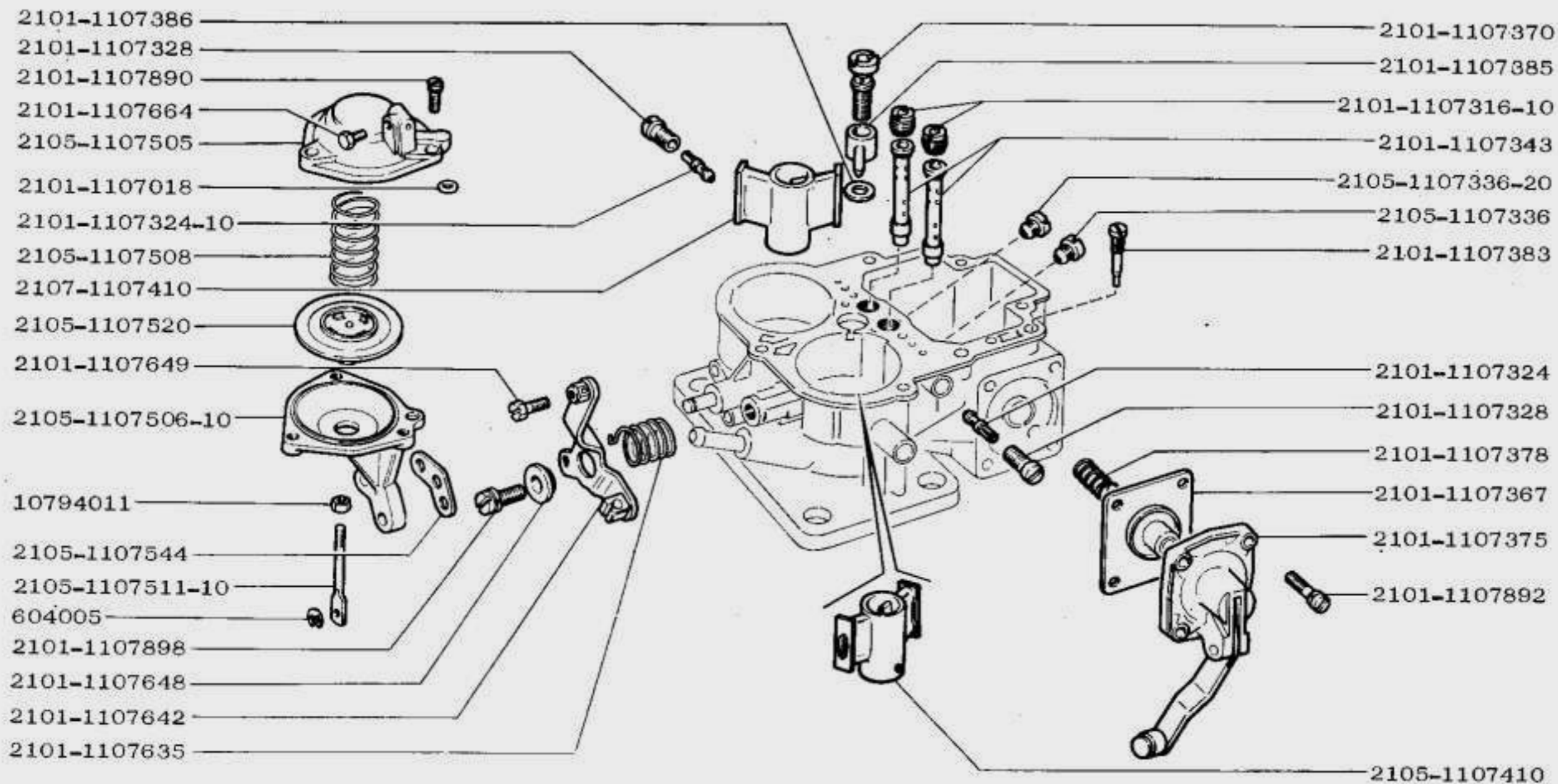
A2.06



BA3-2121
BA3-21211

Корпус карбюратора
 Carburettor Casing
 Corps de carburateur
 Vergasergehäuse
 Cuerpo del carburador

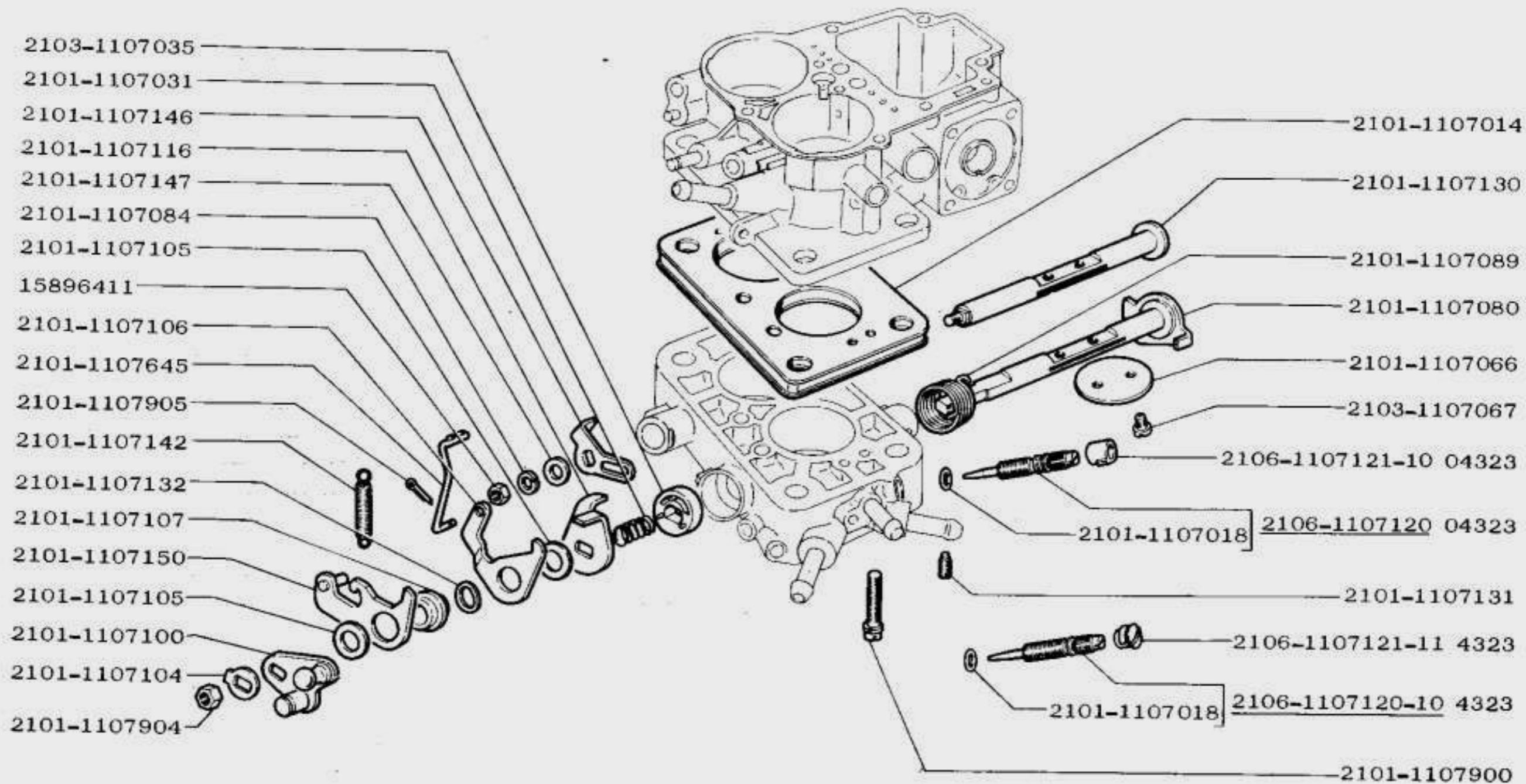
A2.07



BA3-2121

Корпус карбюратора
 Carburettor Casing
 Corps de carburateur
 Vergasergehäuse
 Cuerpo del carburador

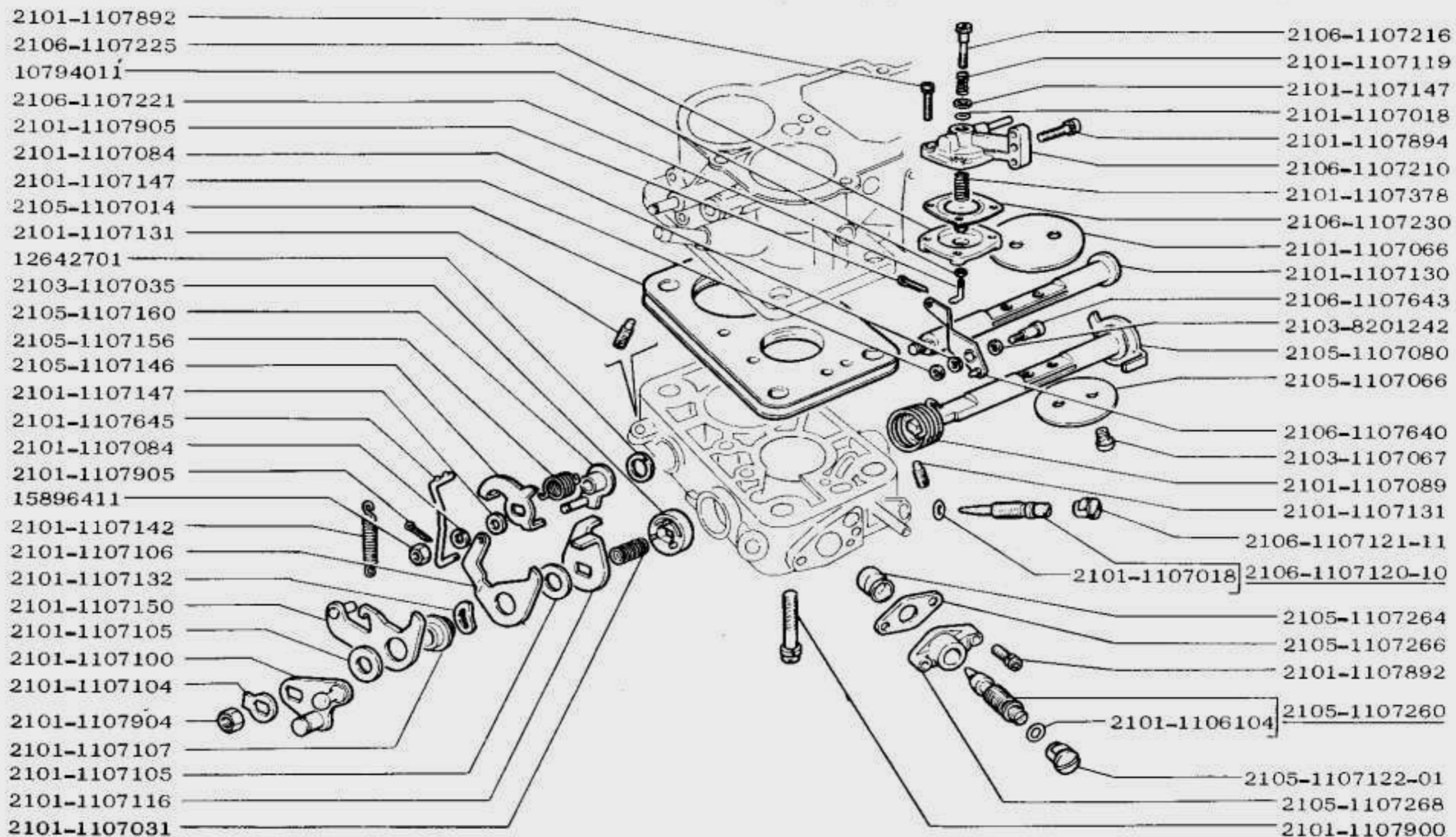
A2.07/1



BA3-2121
BA3-21211

Корпус дроссельных заслонок
 Throttle Valve Casing
 Pied de carburateur
 Drosselklappengehäuse
 Cuerpo de las mariposas de gases

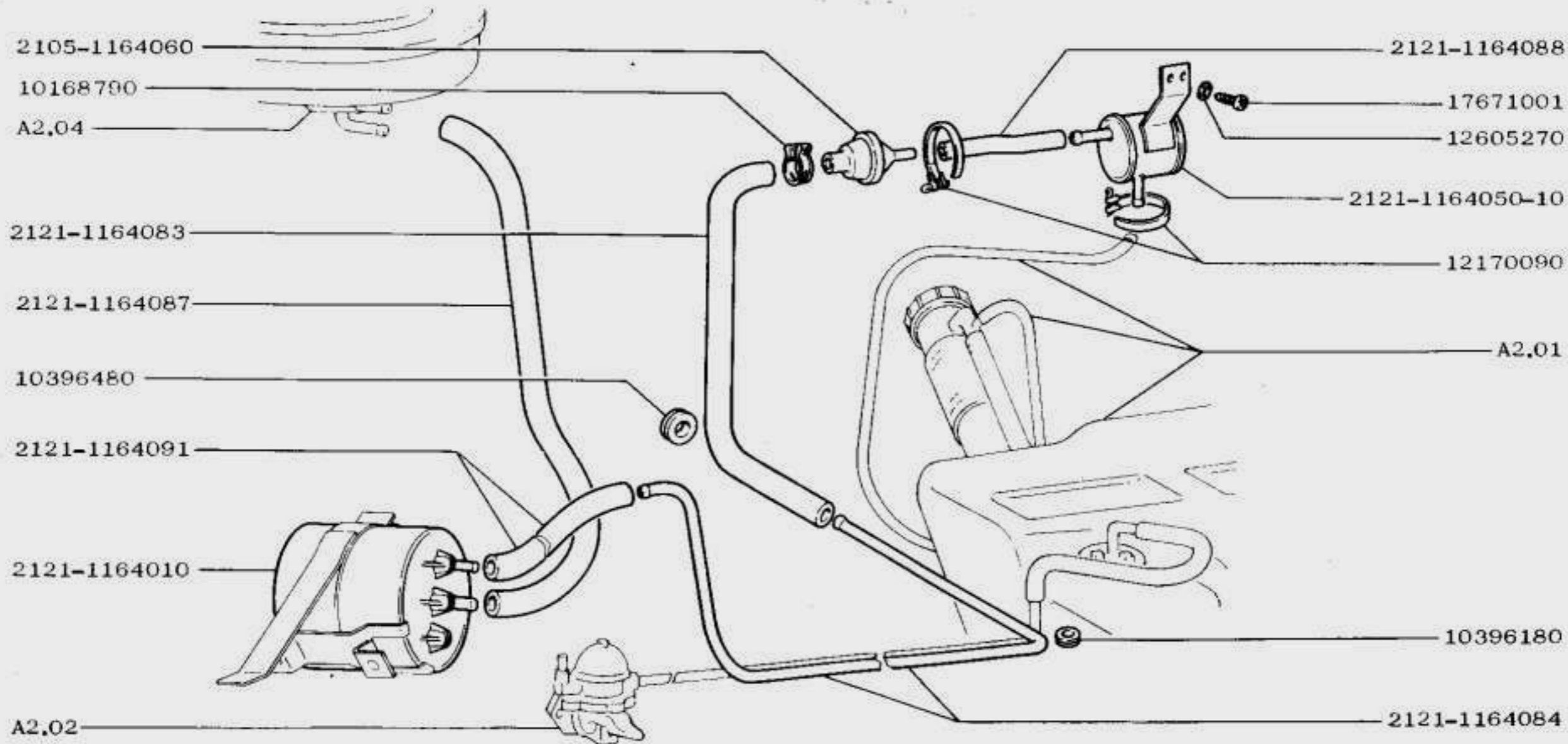
A2.08



BA3-2121

Корпус дроссельных заслонок
 Throttle Valve Casing
 Pied de carburateur
 Drosselklappengehäuse
 Cuerpo de las mariposas de gases

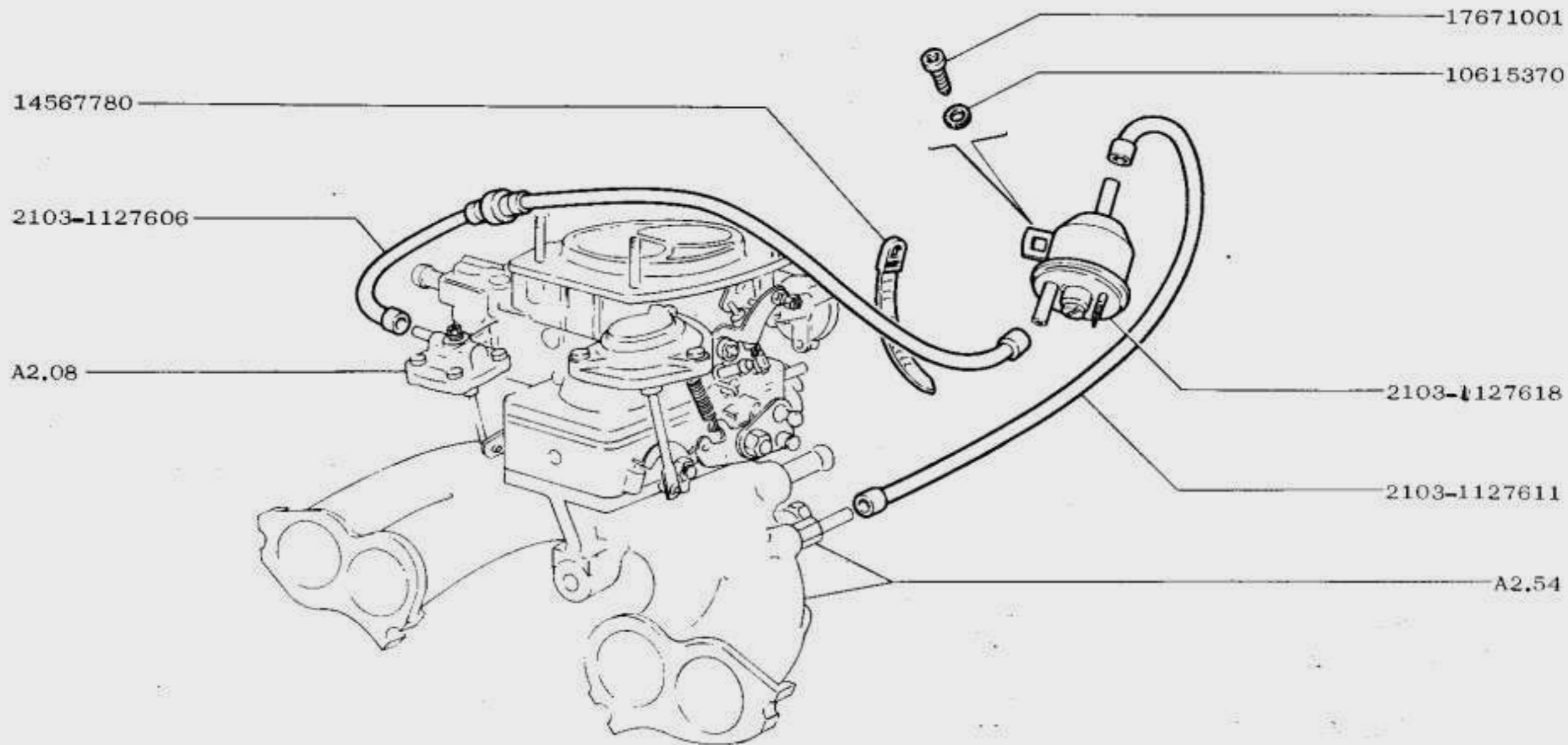
A2.08/1



BA3-2121

Адсорбер
Adsorber
Dispositif d'adsorption
Adsorptionsgerät
Adsorbedor

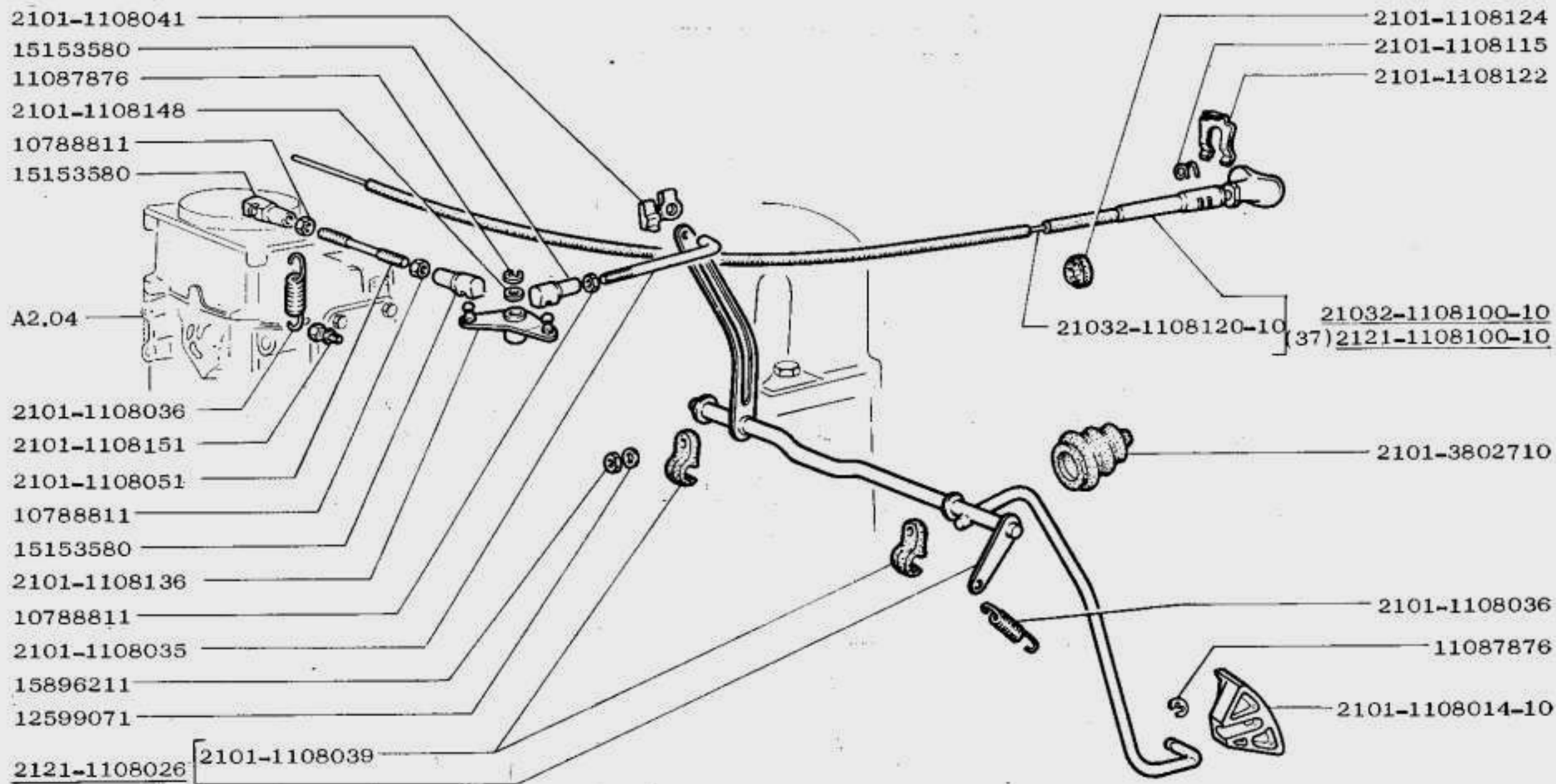
A2.13



BA3-2121

Система уменьшения токсичности
Toxicity-Control System
Système de réduction des polluants
Giftschutzsystem
Sistema de reducción de la toxicidad

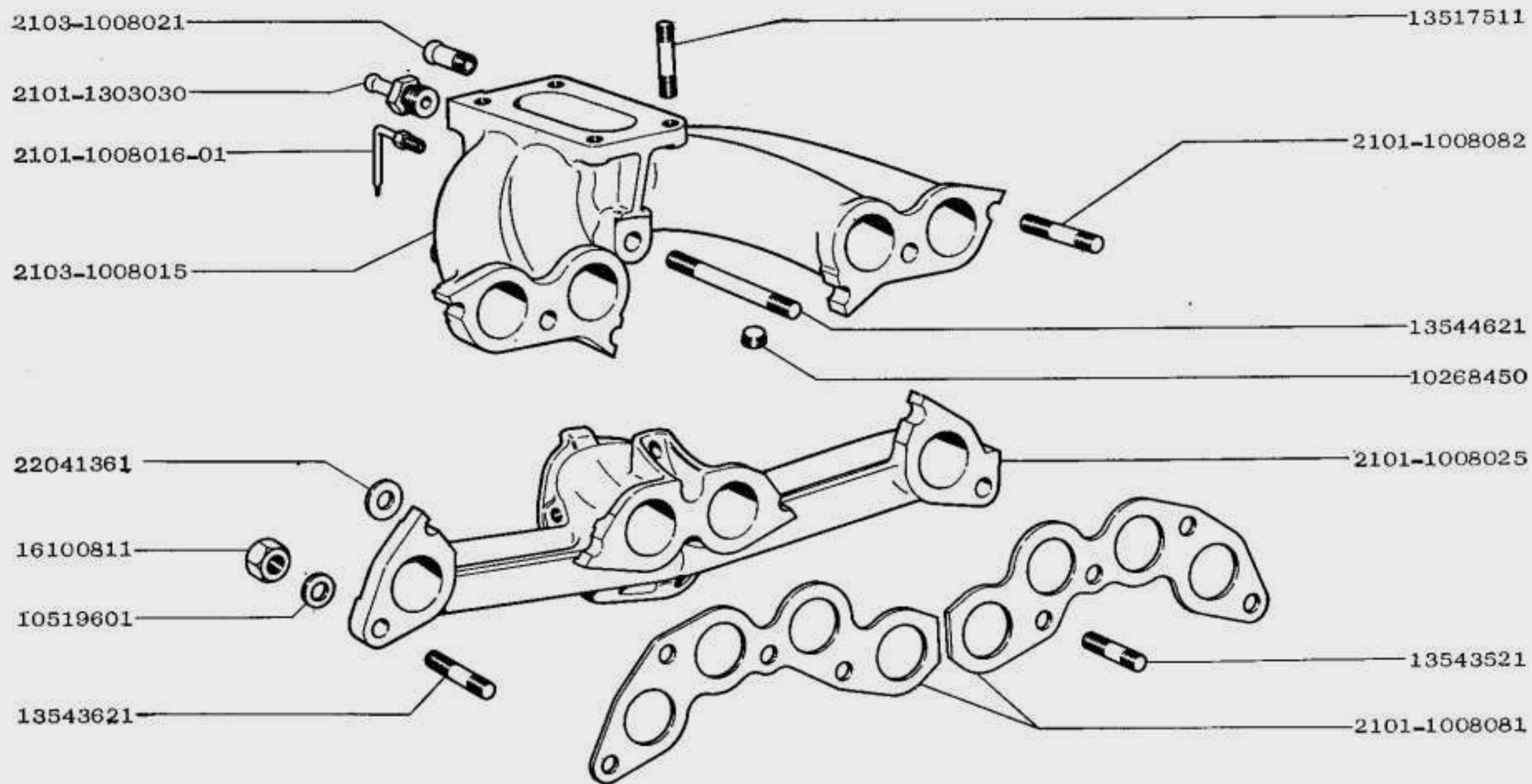
A2.14



BA3-2121
BA3-21211

Привод акселератора
 Throttle Controls
 Commande d'accélérateur
 Fahrpedalbetätigung
 Mando del acelerador

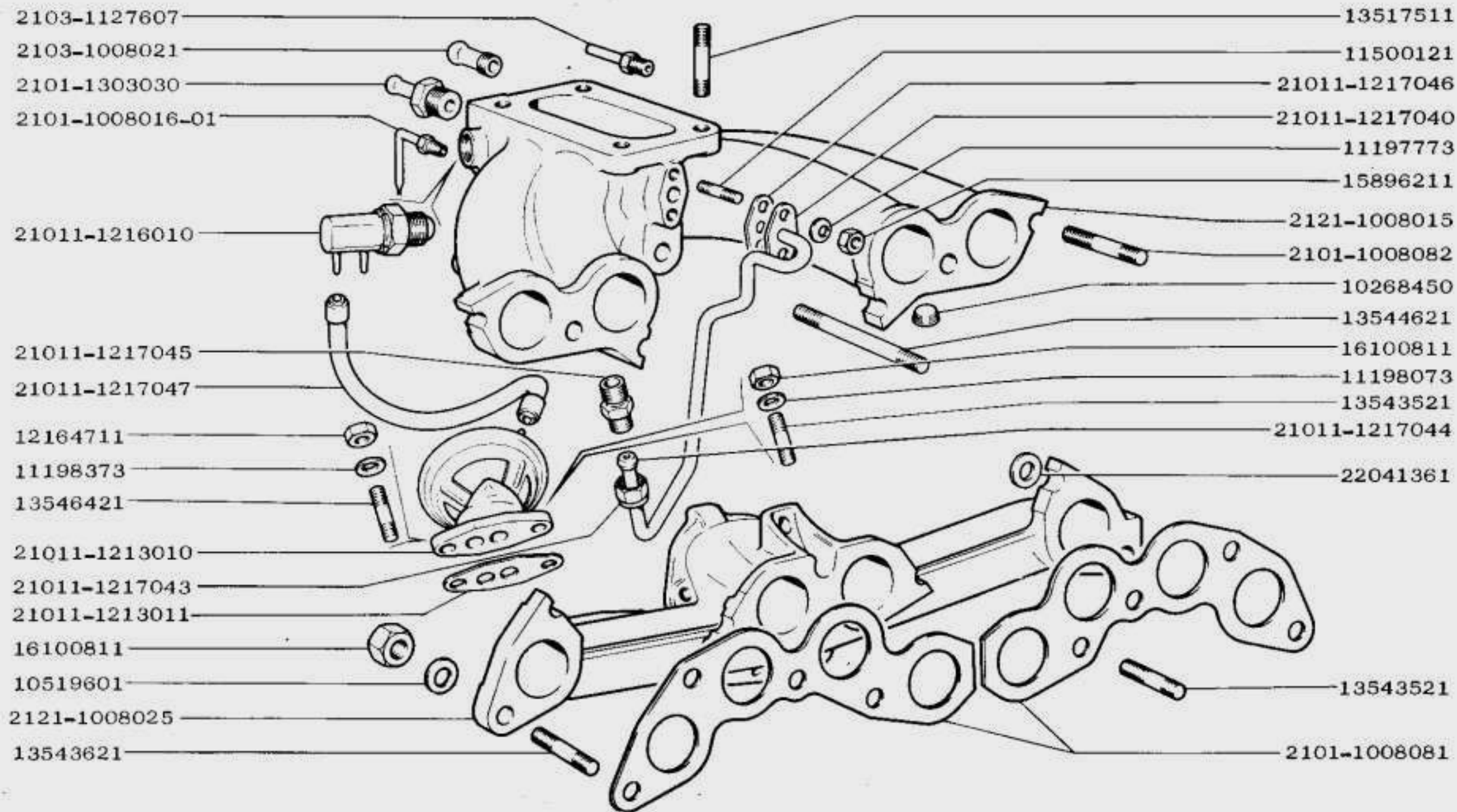
A2.21



BA3-2121
BA3-21211

Труба впускная и выпускной коллектор
Inlet and Exhaust Manifolds
Tuyauterie d'admission et collecteur d'échappement
Einlaßrohr und Auspuffkrümmer
Tubo de admisión y colector de escape

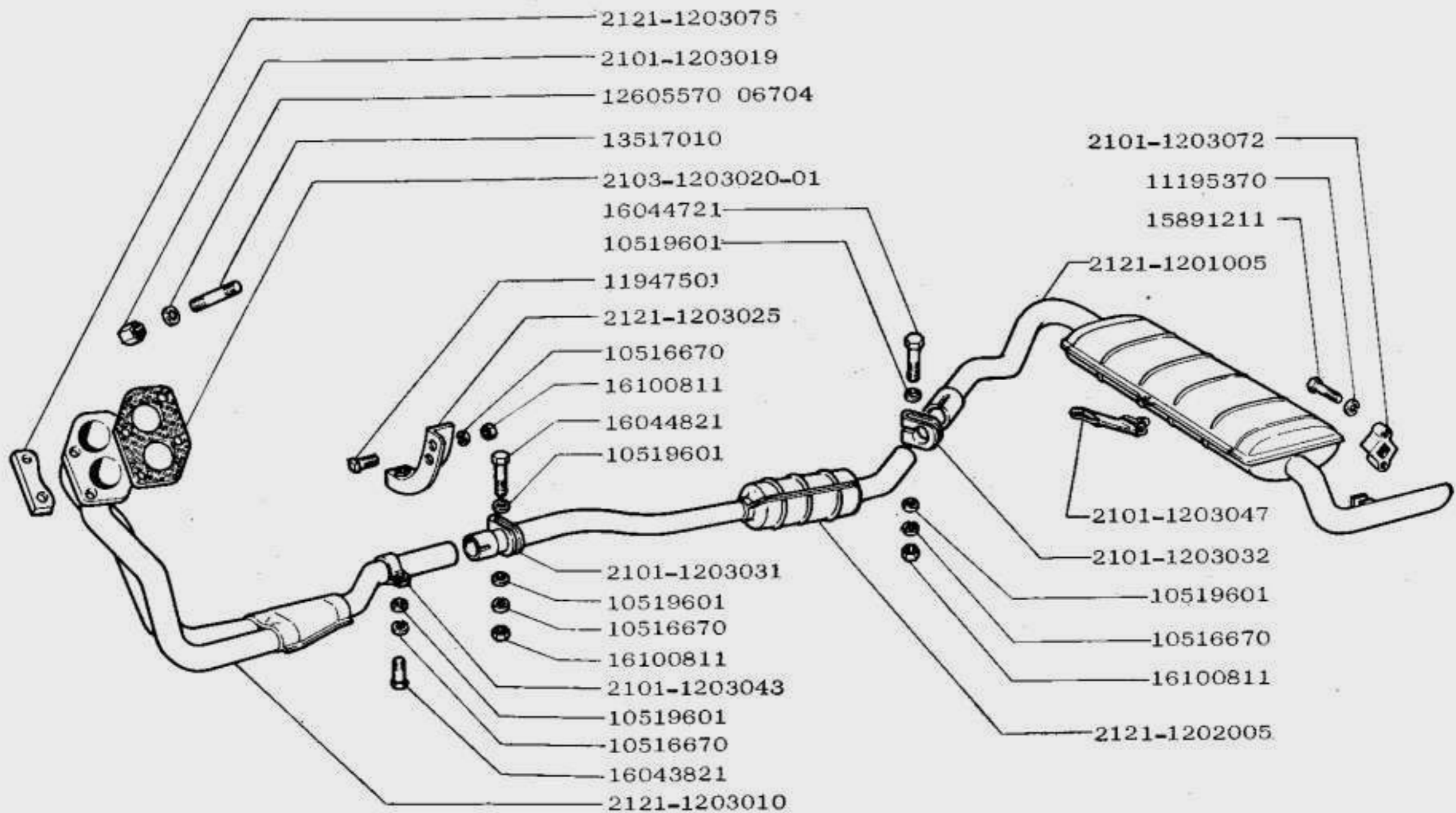
A2.54



BA3-2121

Труба впускная и выпускной коллектор
 Inlet and Exhaust Manifolds
 Tuyauterie d'admission et collecteur d'échappement
 Einlaßrohr und Auspuffkrümmer
 Tubo de admisión y colector de escape

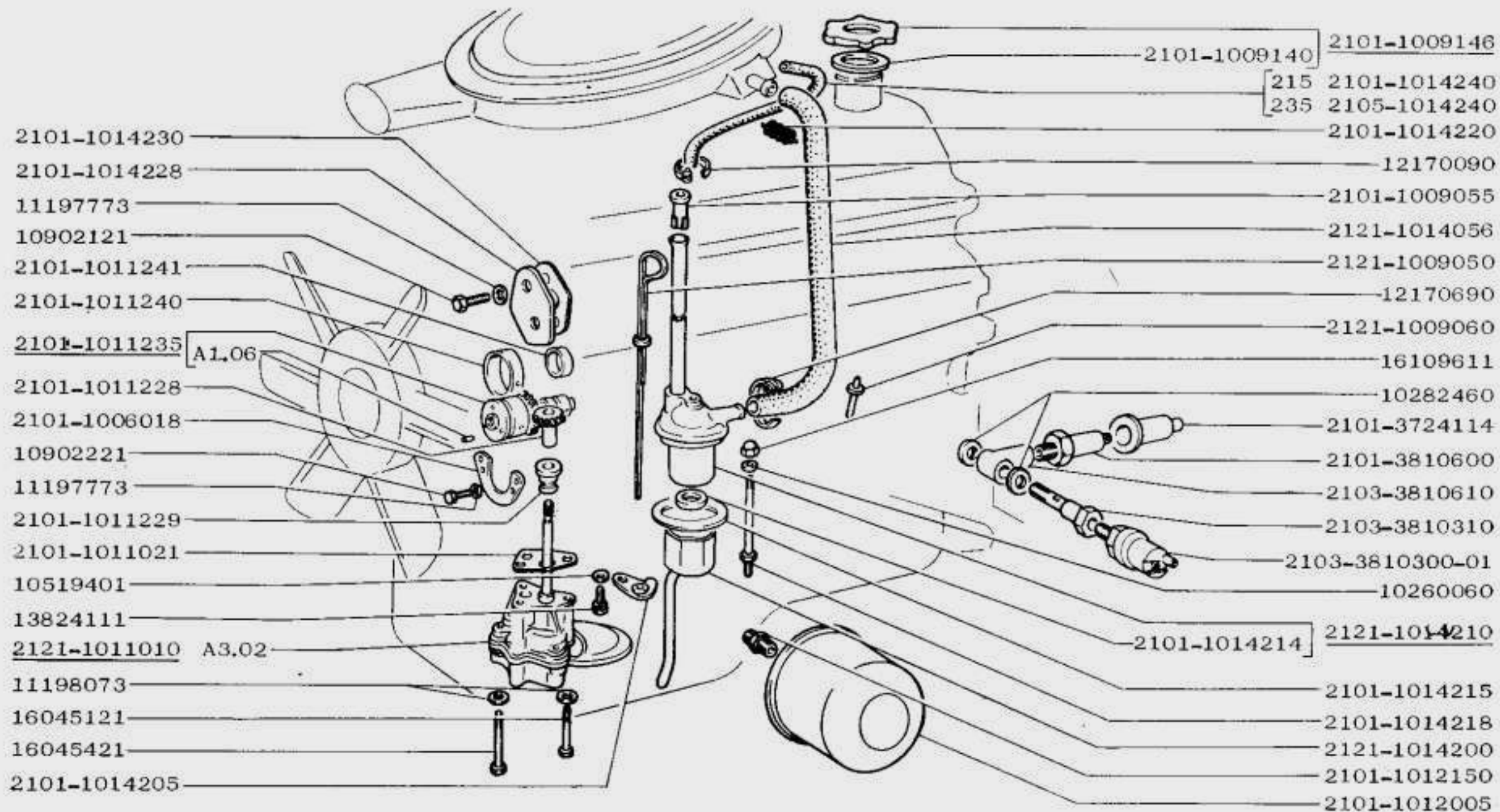
A2.55



BA3-2121
BA3-21211

Трубы выпускные и глушители
Exhaust Pipes and Mufflers
Tubes d'échappement et silencieux
Auspuffrohre und Schalldämpfer
Tubos de escape y silenciosos

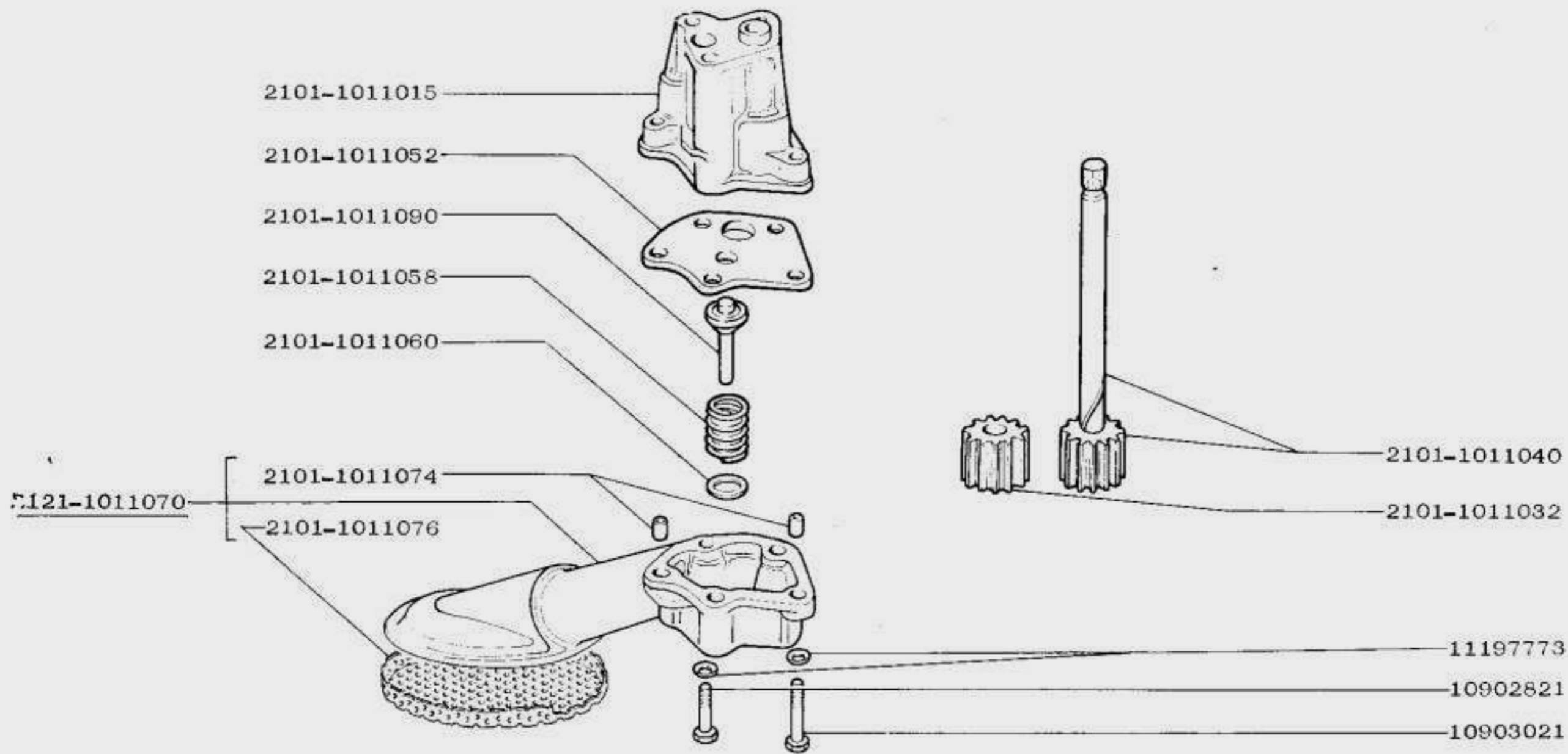
A2.56



BA3-2121
BA3-21211

Система смазки
 Lubricating System
 Système de graissage
 Schmiersystem
 Sistema de engrase

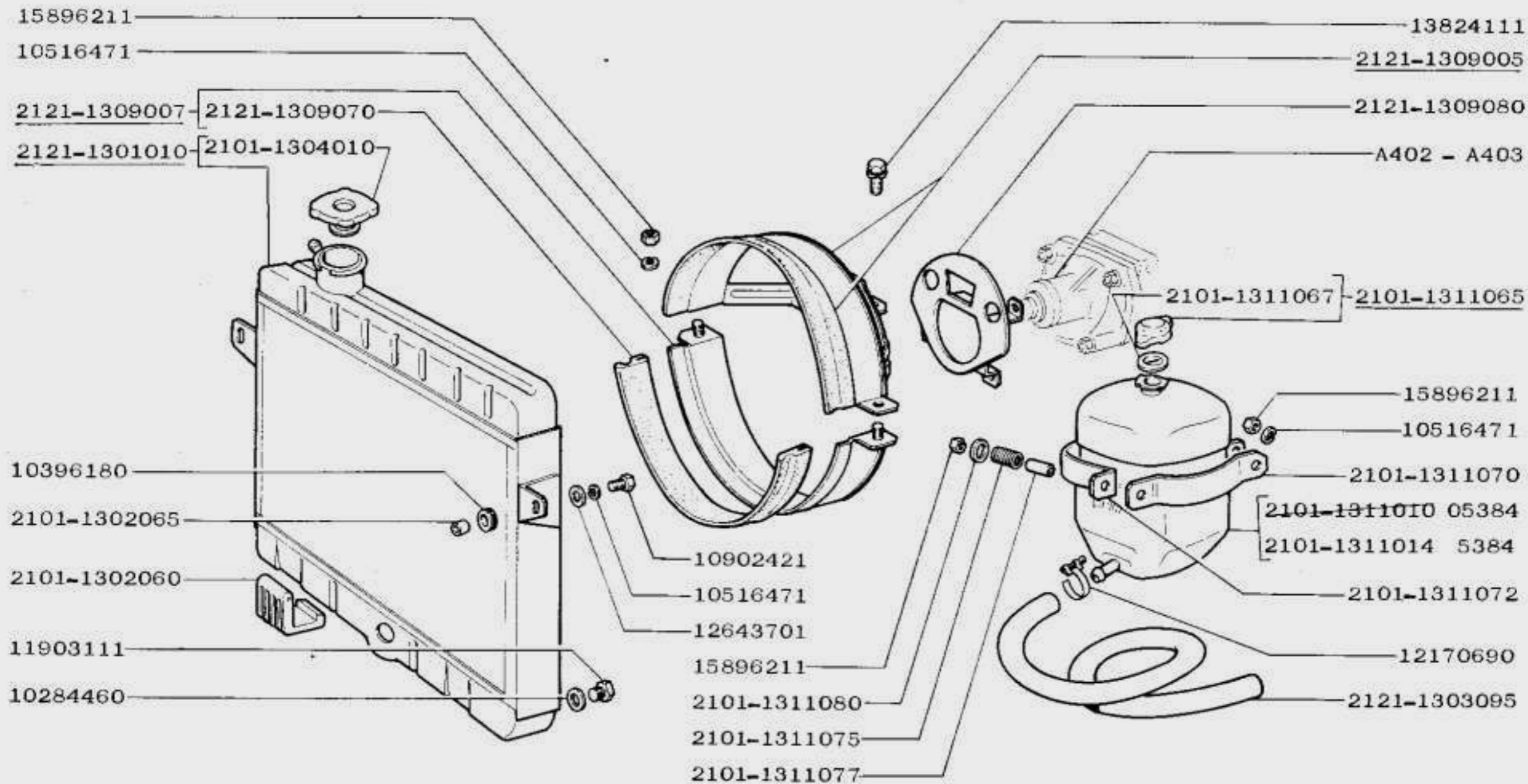
A3.01



BA3-2121
BA3-21211

Насос масляный
Oil Pump
Pompe à huile
Ölpumpe
Bomba de aceite

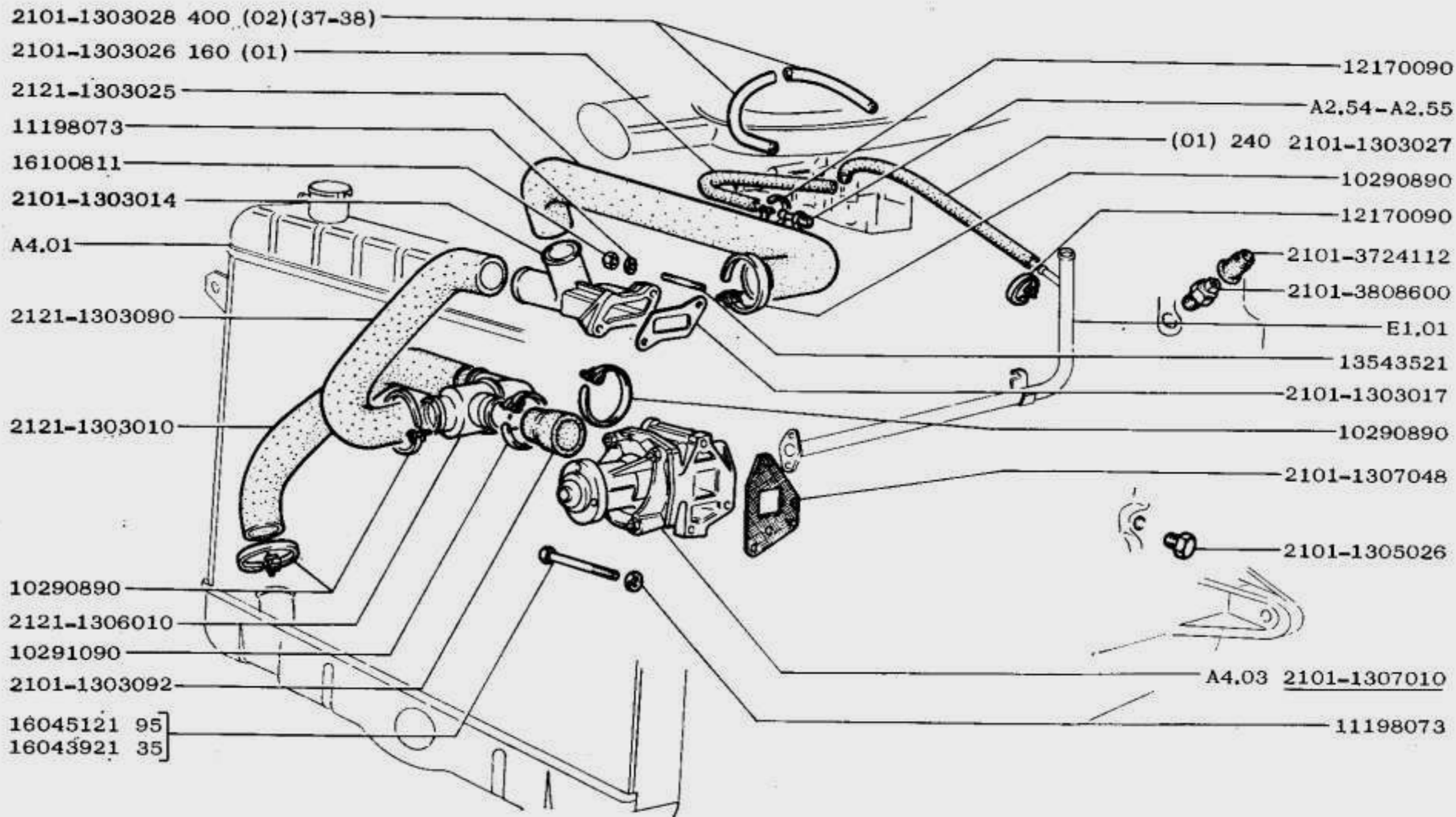
A3.02



BA3-2121
BA3-21211

Радиатор
Radiator
Radiateur
Kühler
Radiador

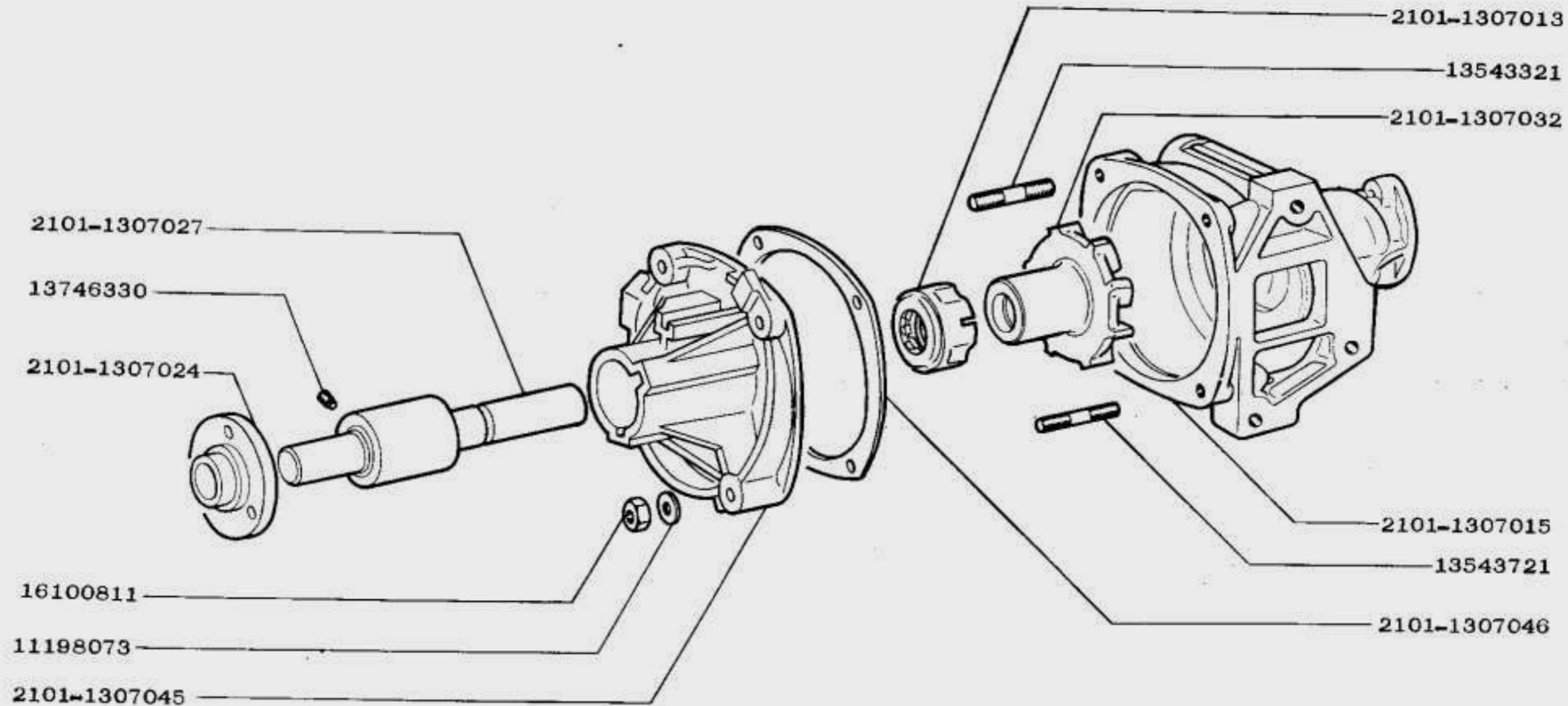
A4.01



BA3-2121 (01)
BA3-21211 (02)

Насос водяной и трубопроводы
 Water Pump and Piping
 Pompe à eau et tuyauteries
 Wasserpumpe un Rohrleitungen
 Bomba de agua y tuberías

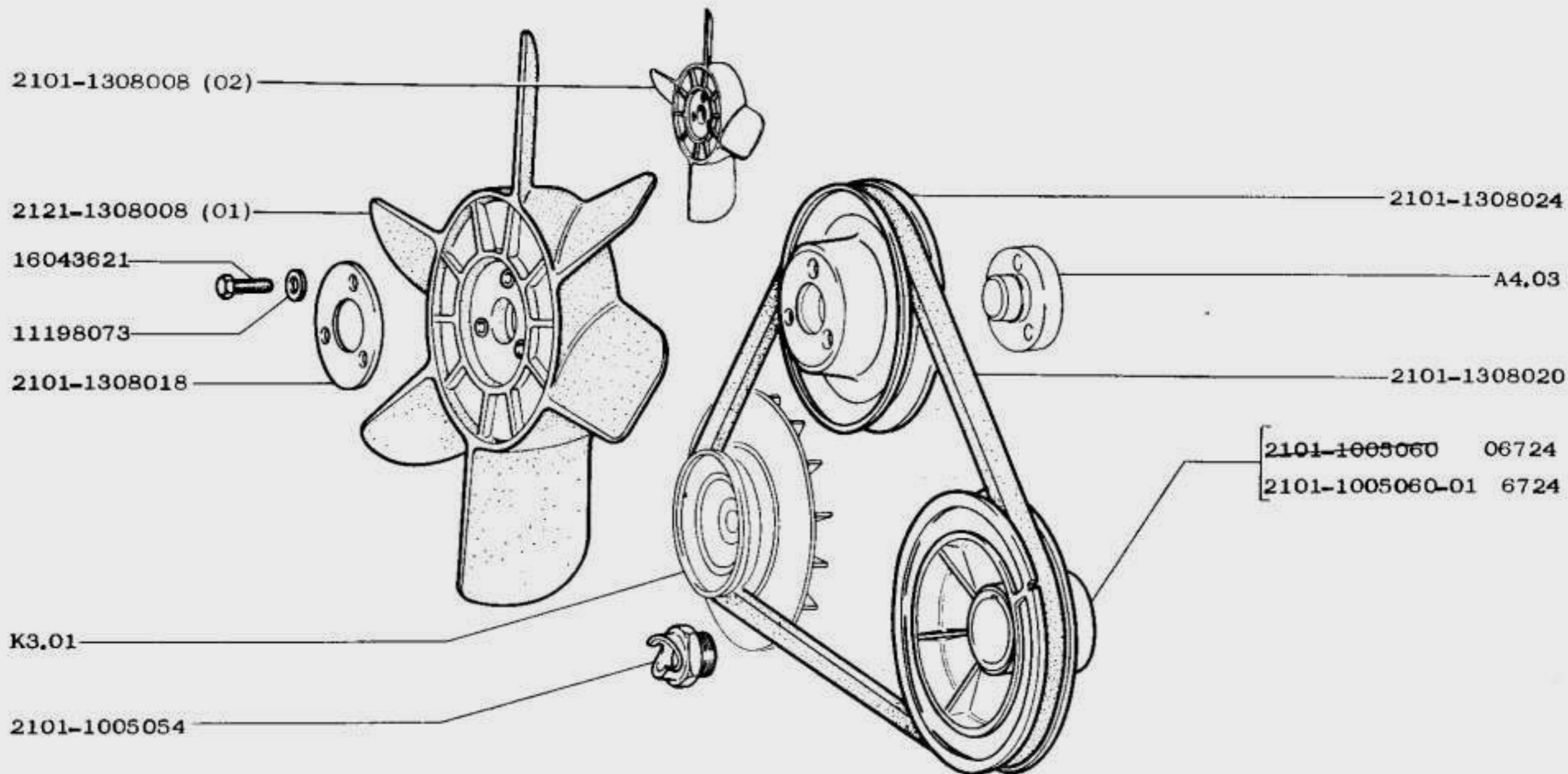
A4.02



BA3-2121
BA3-21211

Насос водяной
Water Pump
Pompe à eau
Wasserpumpe
Bomba de agua

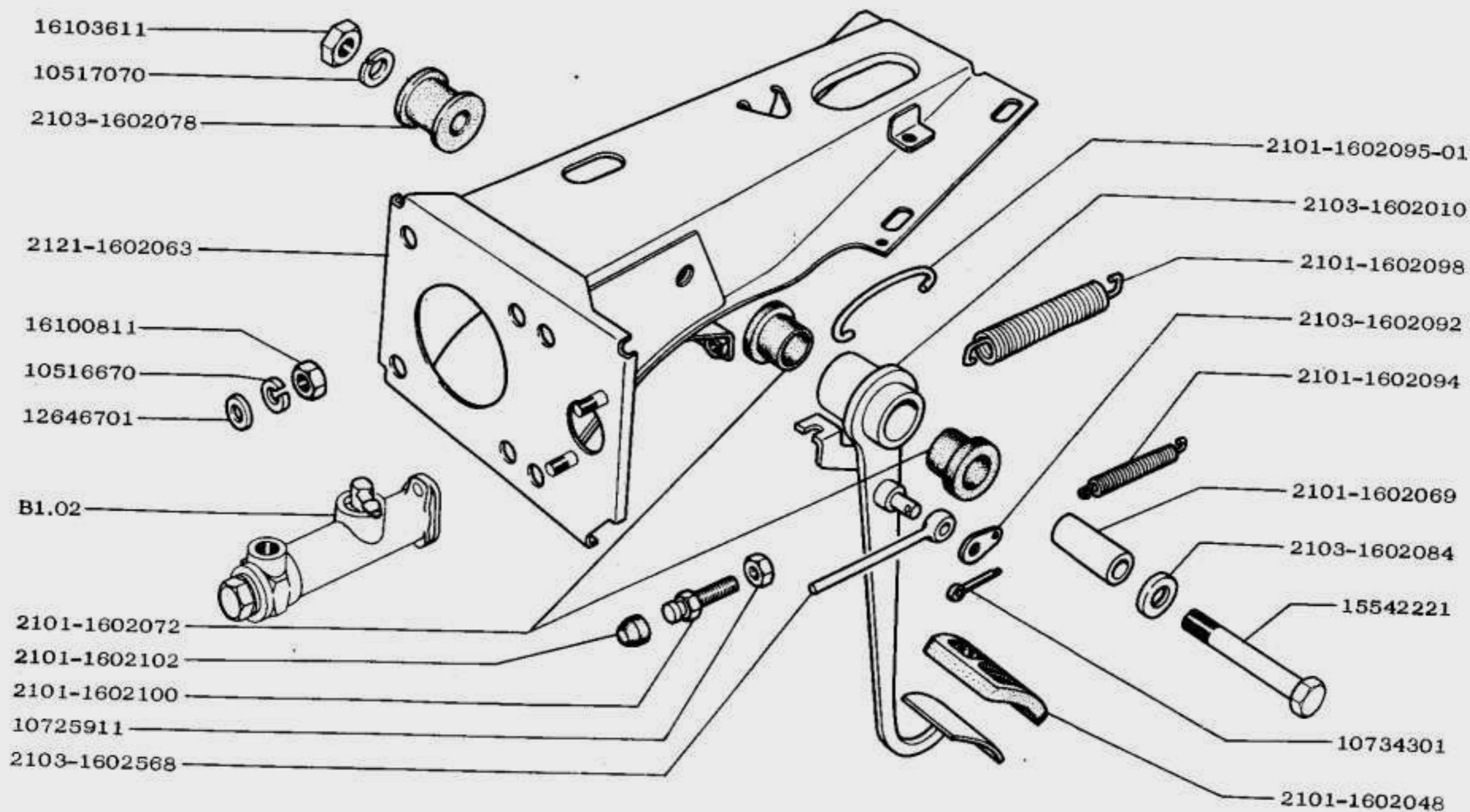
A4.03



BA3-2121 (01)
BA3-21211 (02)

Привод водяного насоса
Water Pump Drive
Entraînement de la pompe à eau
Wasserpumpenantrieb
Accionamiento de la bomba de agua

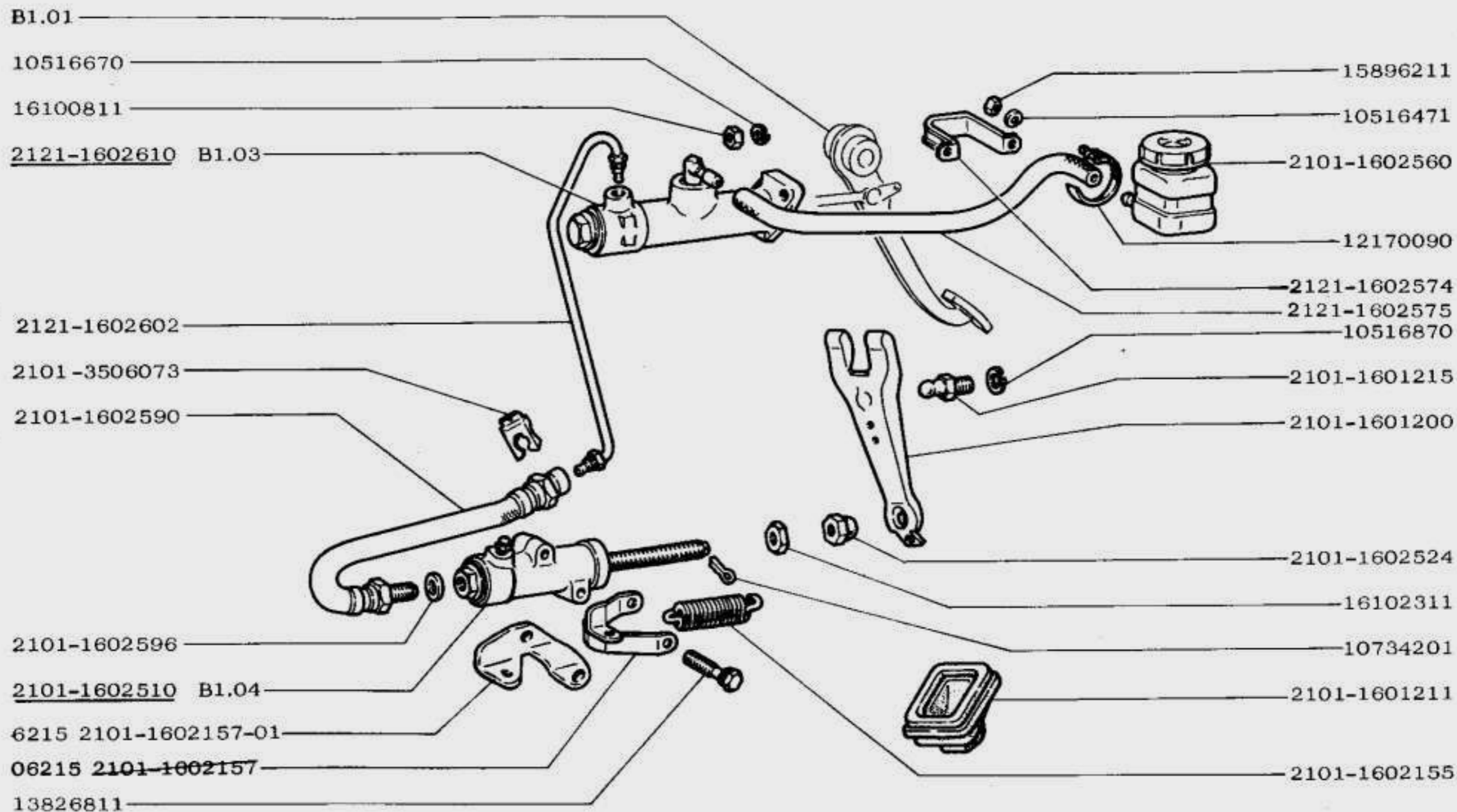
A4.09



BA3-2121
BA3-21211

Механизм управления сцеплением
 Clutch Control Mechanism
 Pédalier d'embrayage
 Kupplungsbetätigung
 Mecanismo de mando del embrague

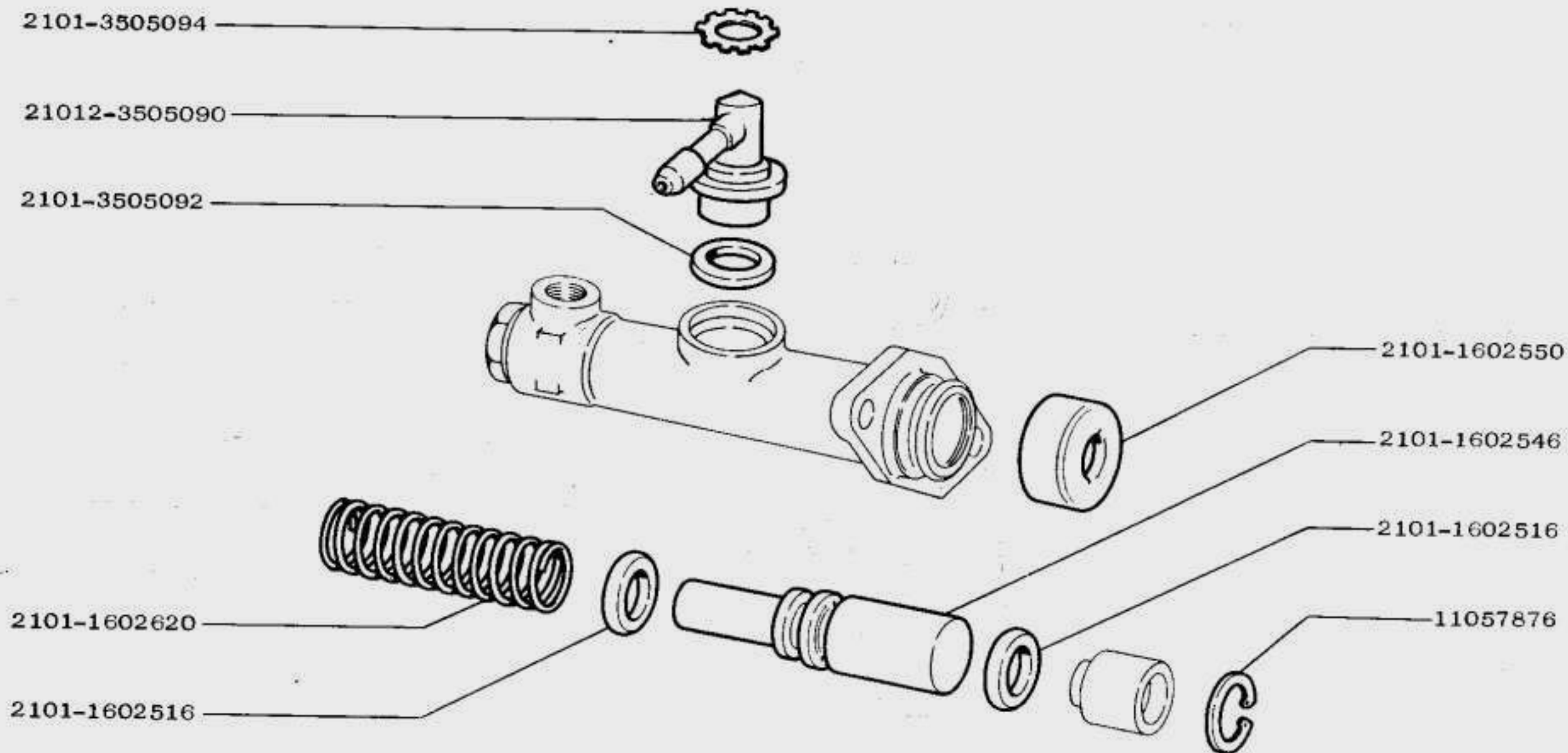
B1.01



BA3-2121
BA3-21211

Привод сцепления
 Clutch Control Linkage
 Commande d'embrayage
 Kupplungsantrieb
 Mando del embrague

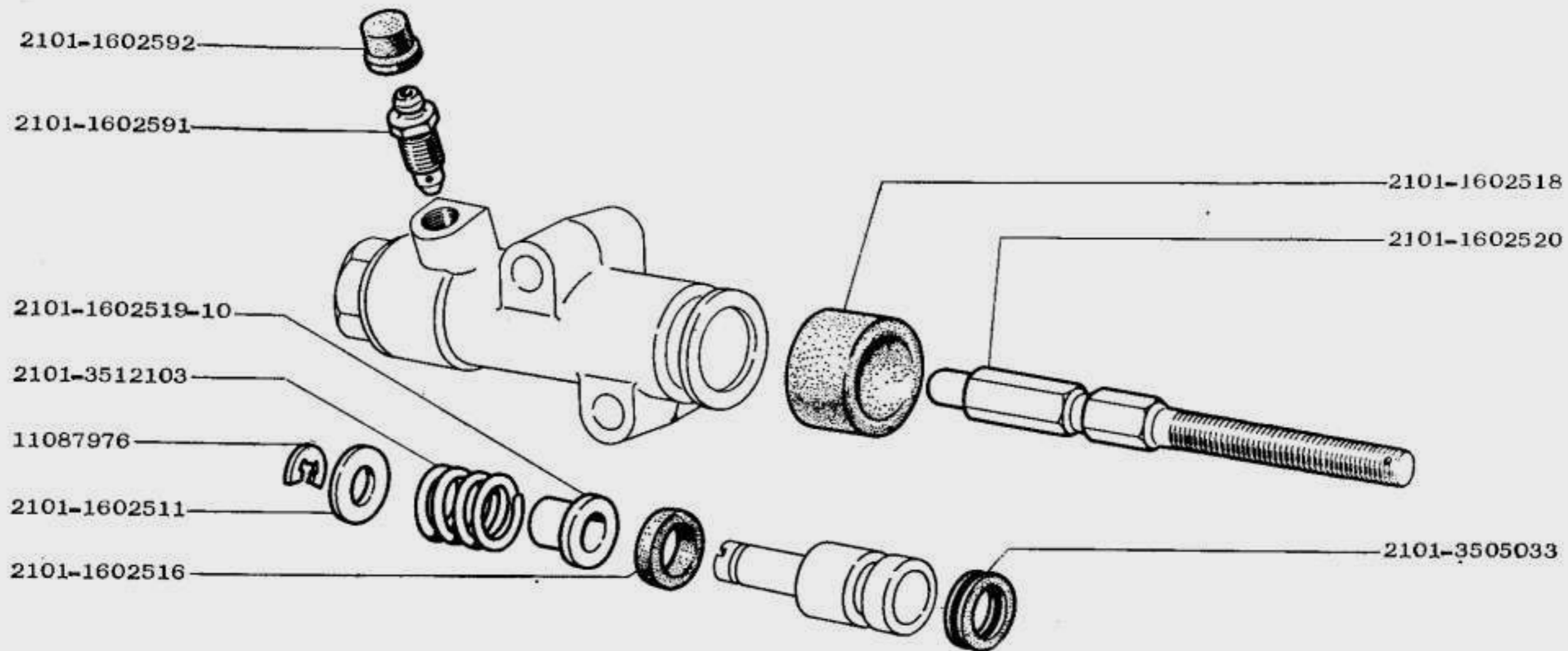
B1.02



BA3-2121
BA3-21211

Цилиндр главный сцепления
Clutch Master Cylinder
Maître-cylindre d'embrayage
Hauptkupplungszylinder
Cilindro principal del embrague

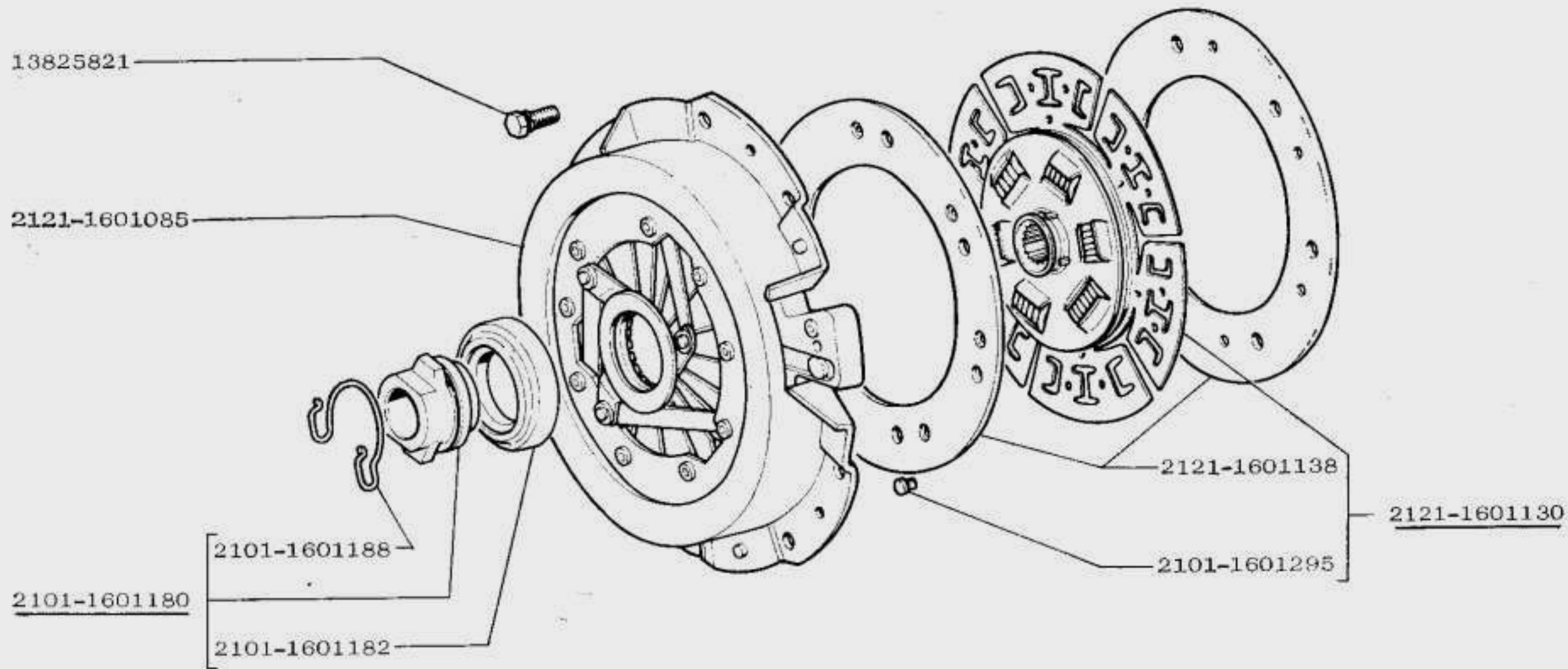
B1.03



BA3-2121
BA3-21211

Цилиндр привода выключения сцепления
Clutch Operating Cylinder
Cylindre récepteur d'embrayage
Kupplungsausrückzylinder
Cilindro de mando de desembrague

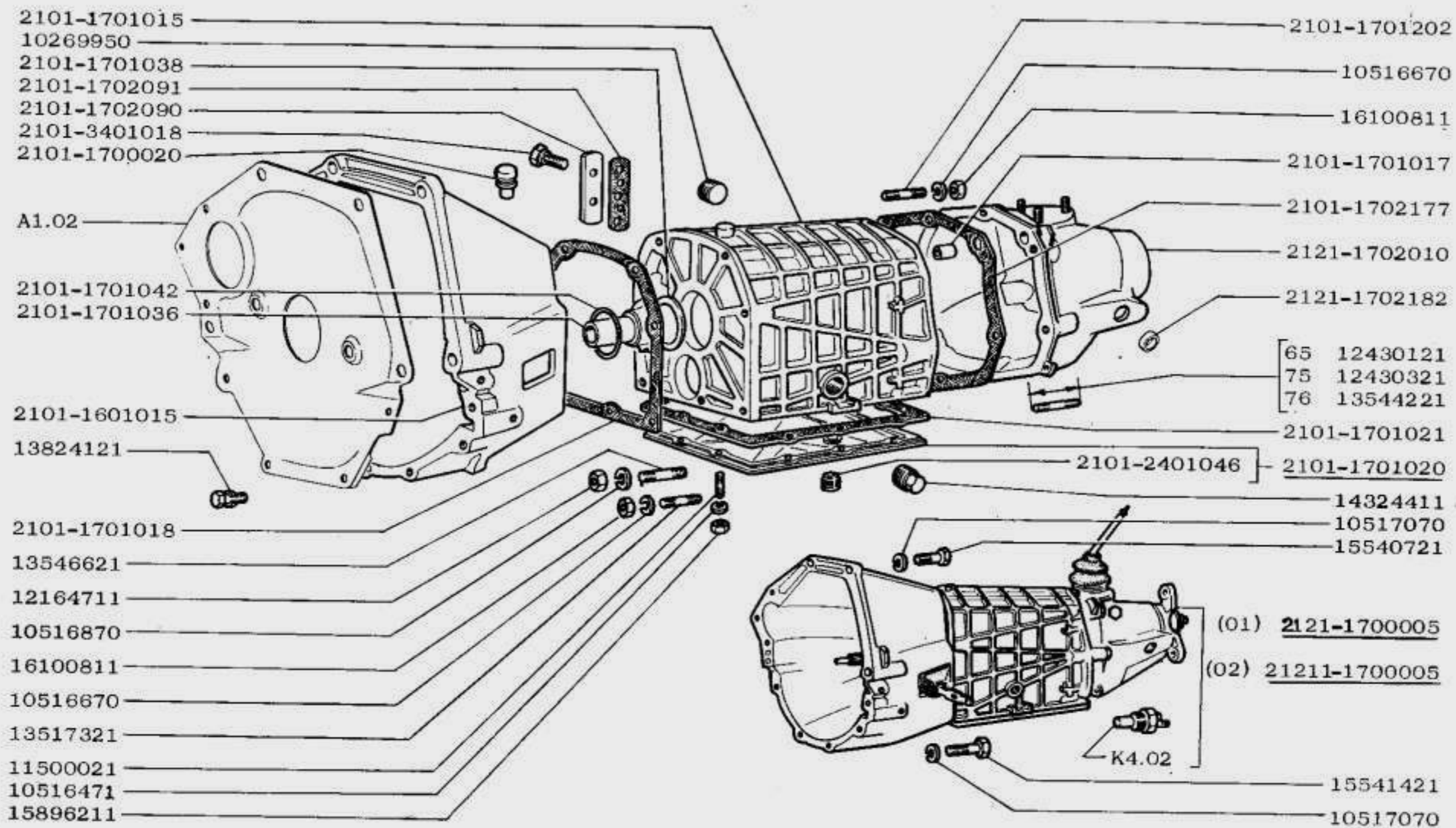
B1.04



BA3-2121
BA3-21211

Сцепление
Clutch
Embrayage
Kupplung
Embrague

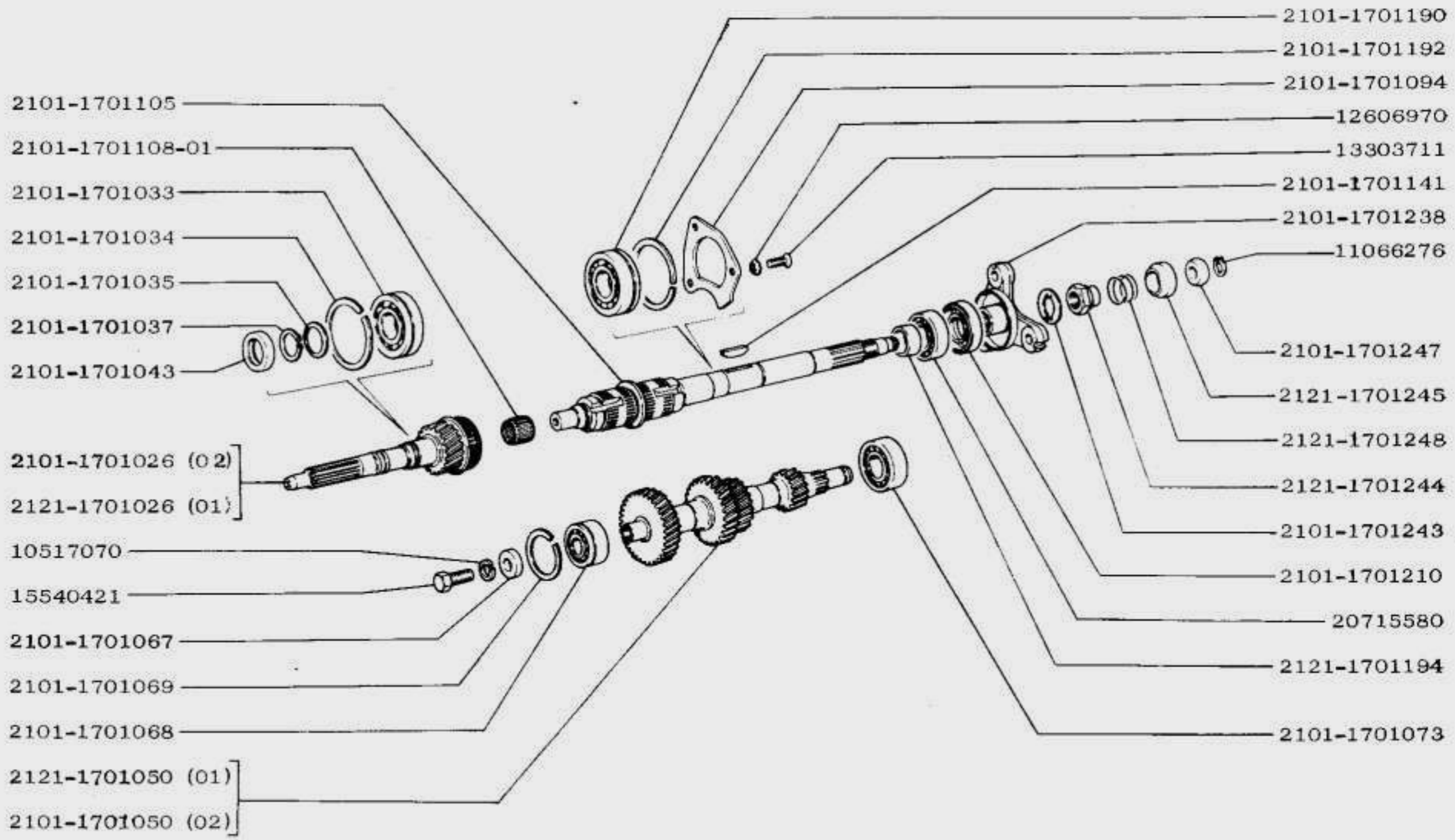
B1.05



BA3-2121 (01)
BA3-21211 (02)

Коробка передач
 Gearbox
 Boîte de vitesses
 Wechselgetriebe
 Caja de cambios

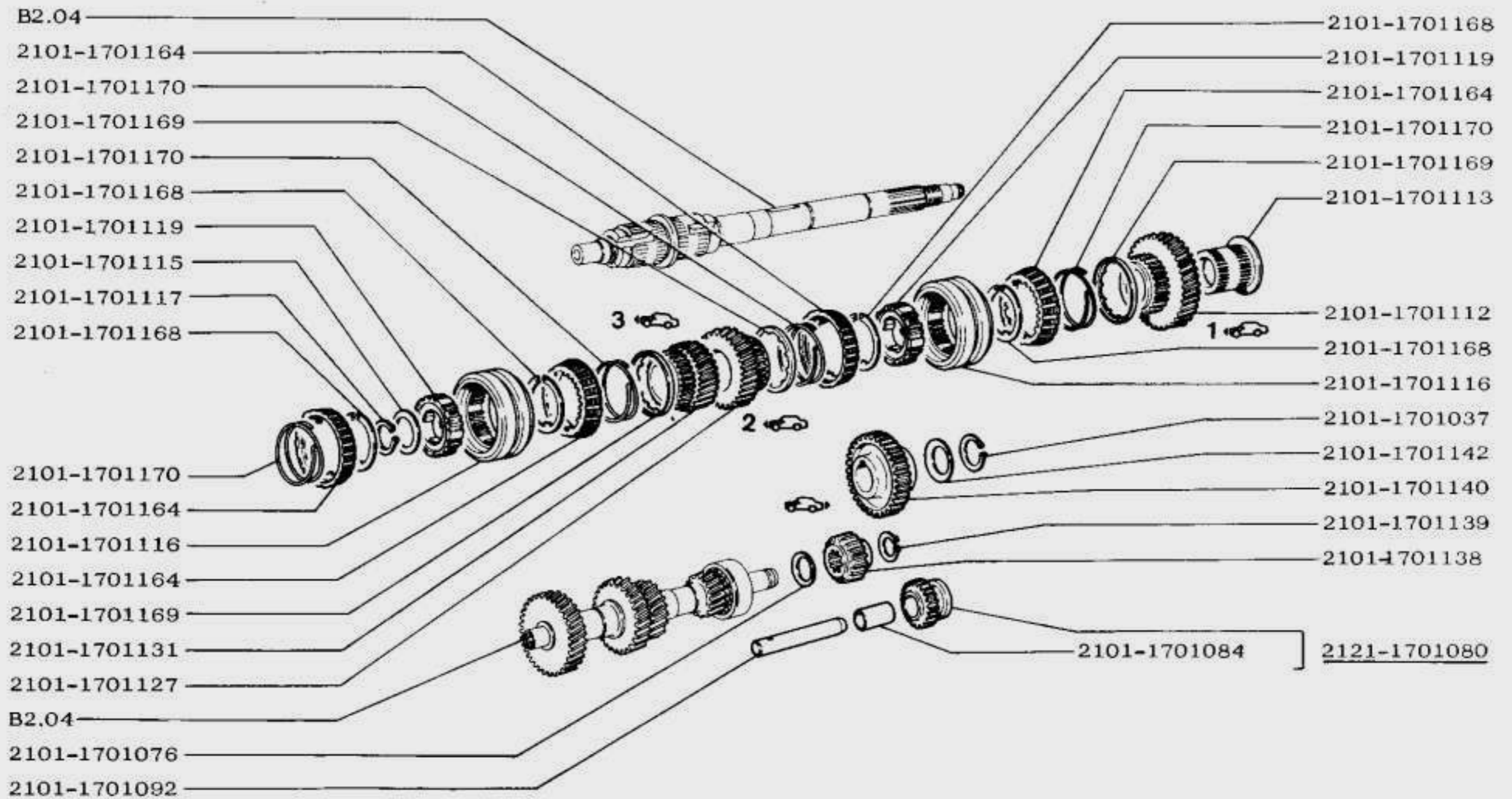
B2.01



BA3-2121 (01)
BA3-21211 (02)

Валы коробки передач
Gearbox Shafts
Arbres de boîte de vitesses
Wechselgetriebewellen
Arboles de la caja de cambios

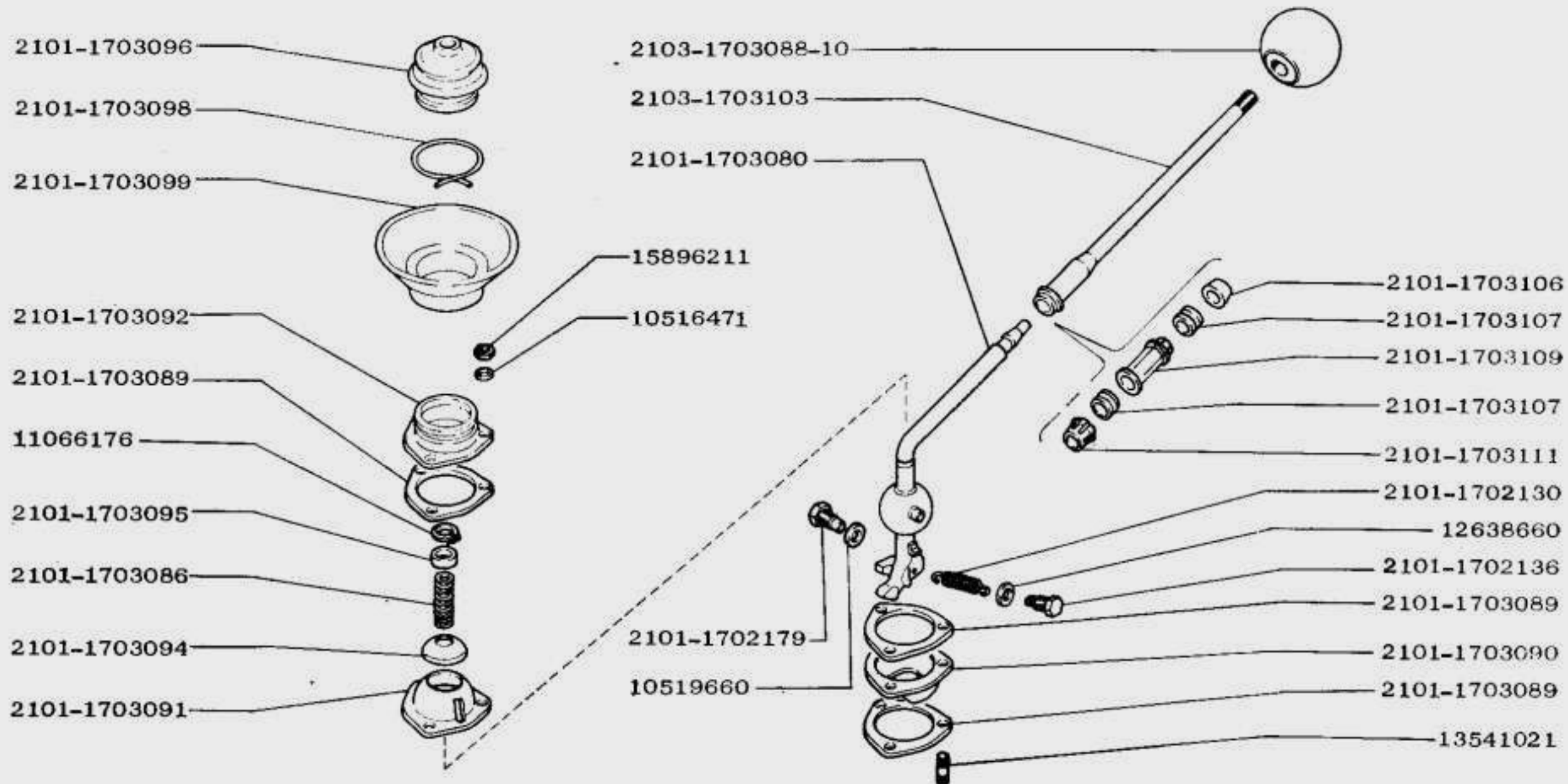
B2.04



BA3-2121
BA3-21211

Шестерни коробки передач
 Gearbox Gears
 Pignonnerie de la boîte de vitesses
 Wechselgetrieberäder
 Piñones de la caja de cambios

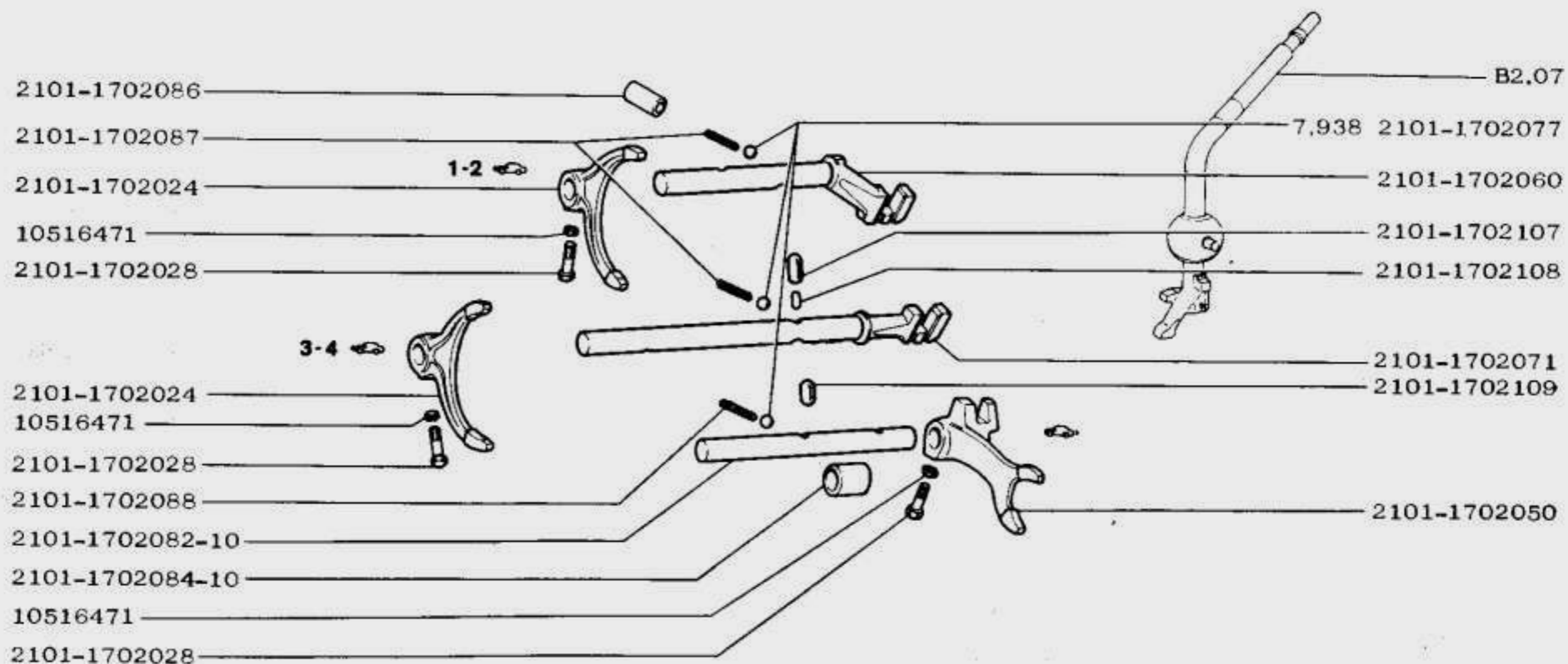
B2.05



BA3-2121
BA3-21211

Привод механизма переключения передач
 Gearbox Gearshift Control
 Commande externe des vitesses
 Gangschaltgestänge
 Mando del mecanismo de cambio de las velocidades

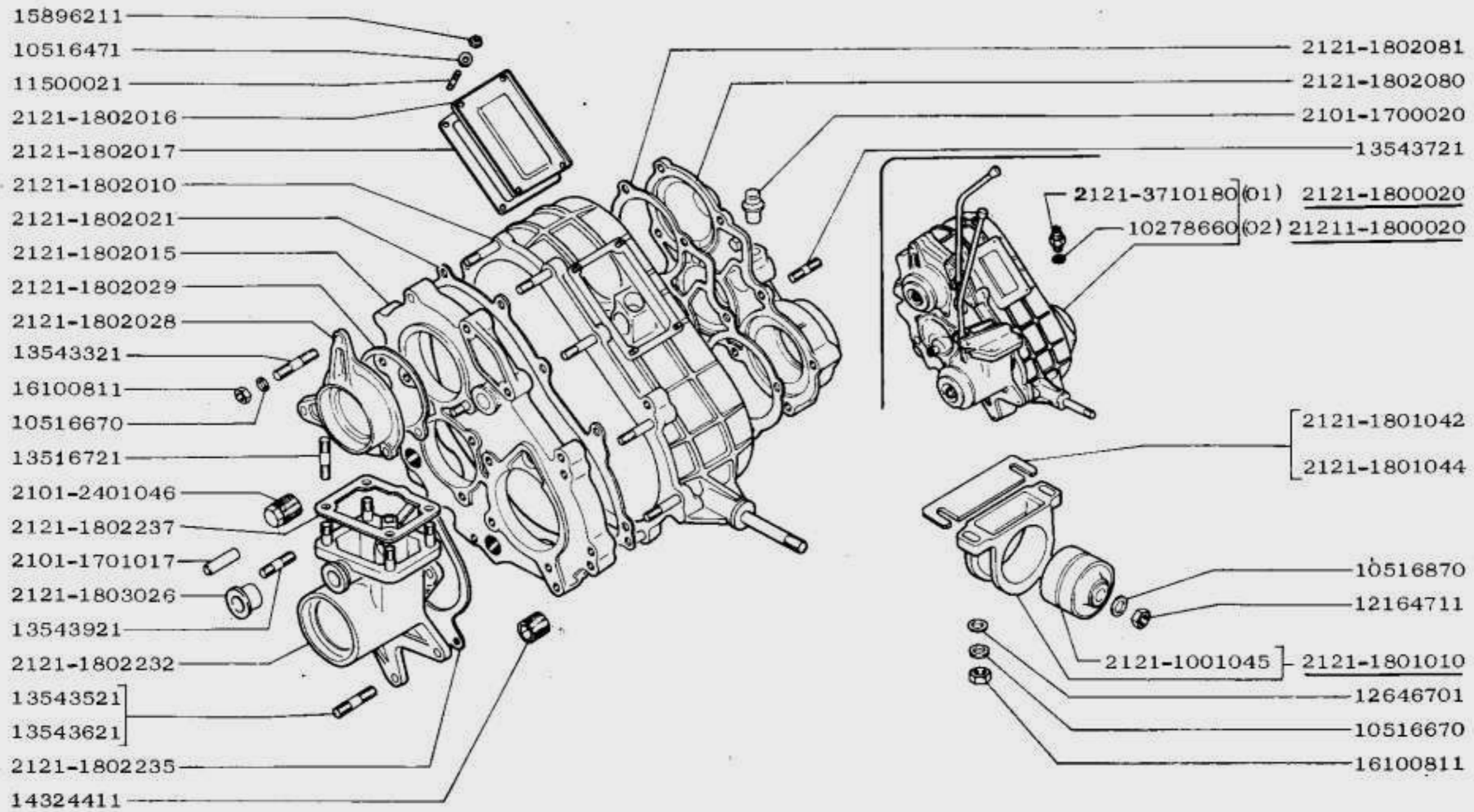
B2.07



BA3-2121
BA3-21211

Механизм переключения передач
Gearbox Gearshift Mechanism
Commande interne des vitesses
Gangschaltung
Mecanismo del cambio de las velocidades

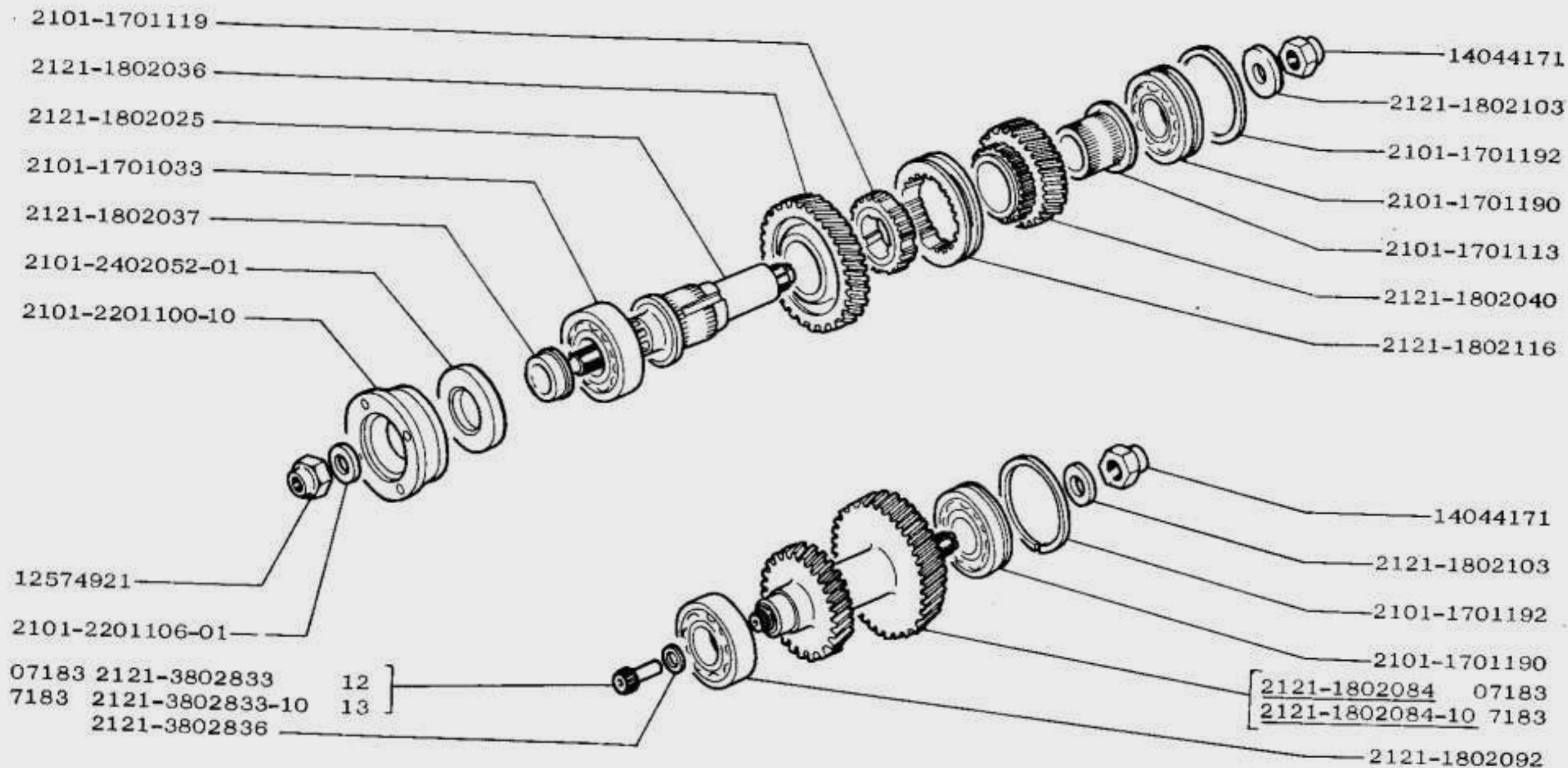
B2.08



BA3-2121 (01)
BA3-21211 (02)

Коробка раздаточная
Transfer Case
Boîte de transfert
Verteilergetriebe
Caja de reenvío

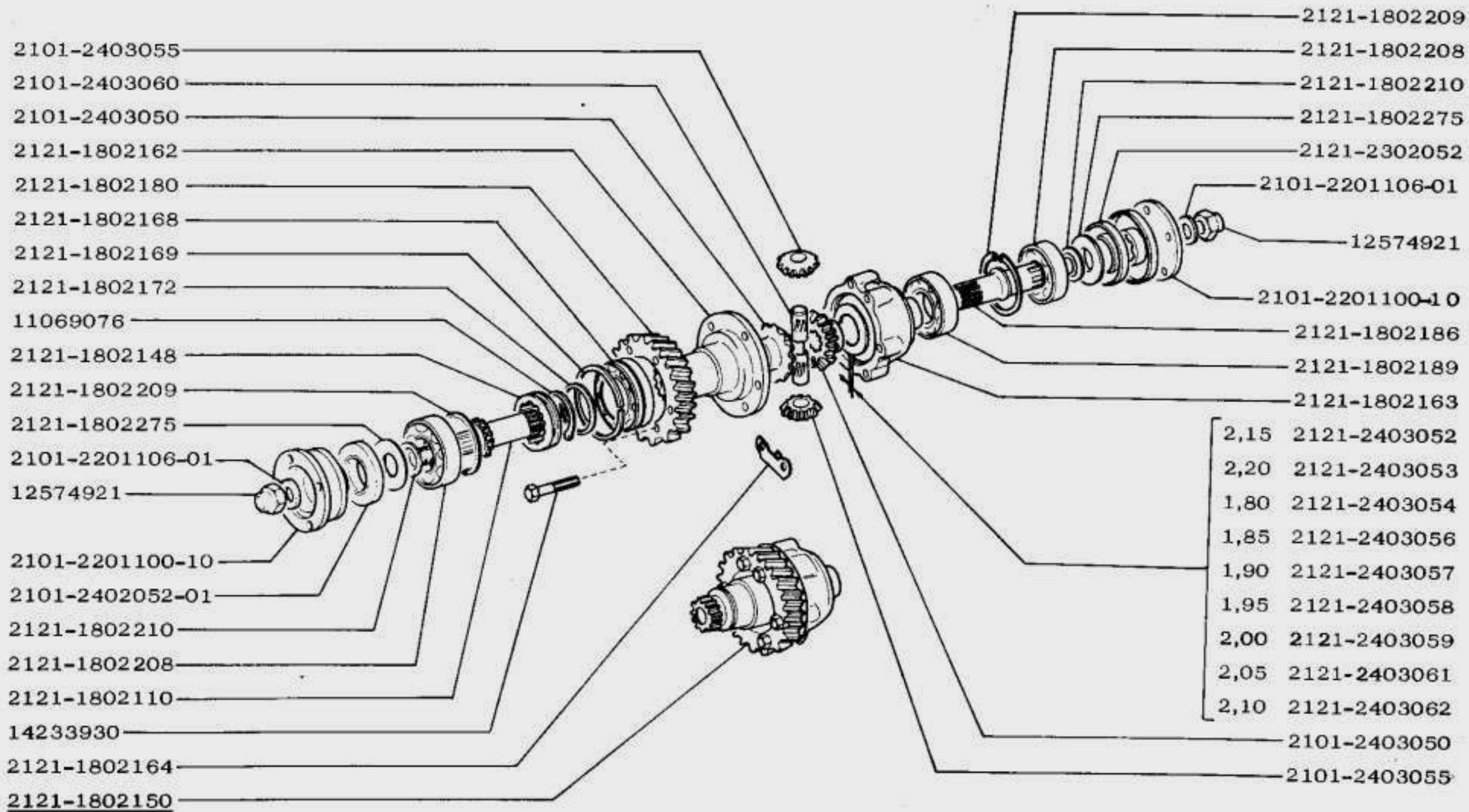
B2.10



BA3-2121
BA3-21211

Шестерни раздаточной коробки
Transfer Case Gears
Pignonnerie de la boîte de transfert
Verteilergetrieberäder
Piñones de la caja de recenvío

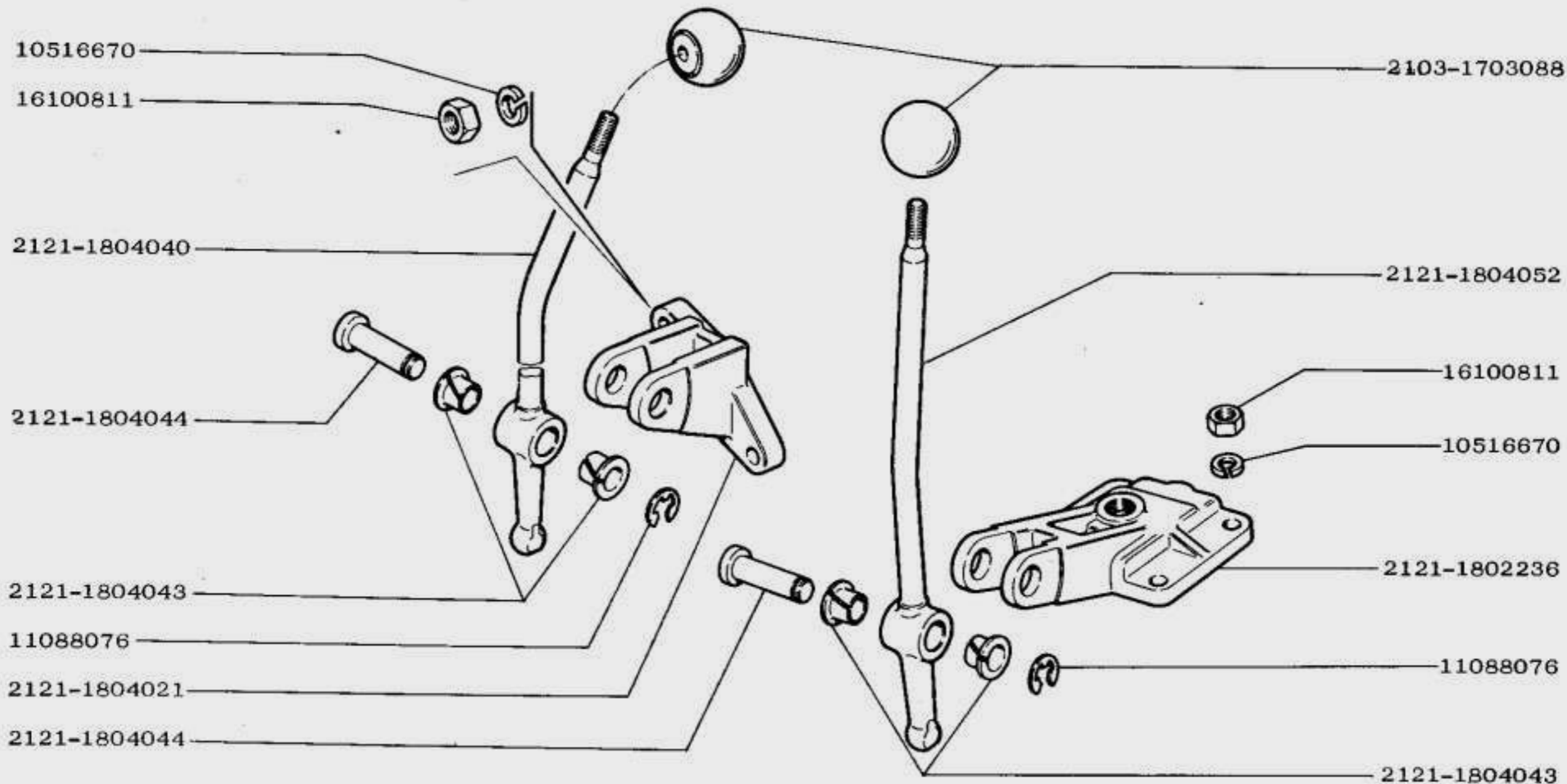
B2.11



BA3-2121
BA3-21211

Дифференциал раздаточной коробки
 Transfer Case Differential
 Différentiel de la boîte de transfert
 Ausgleichgetriebe des Verteilergetriebes
 Diferencial de la caja de reenvío

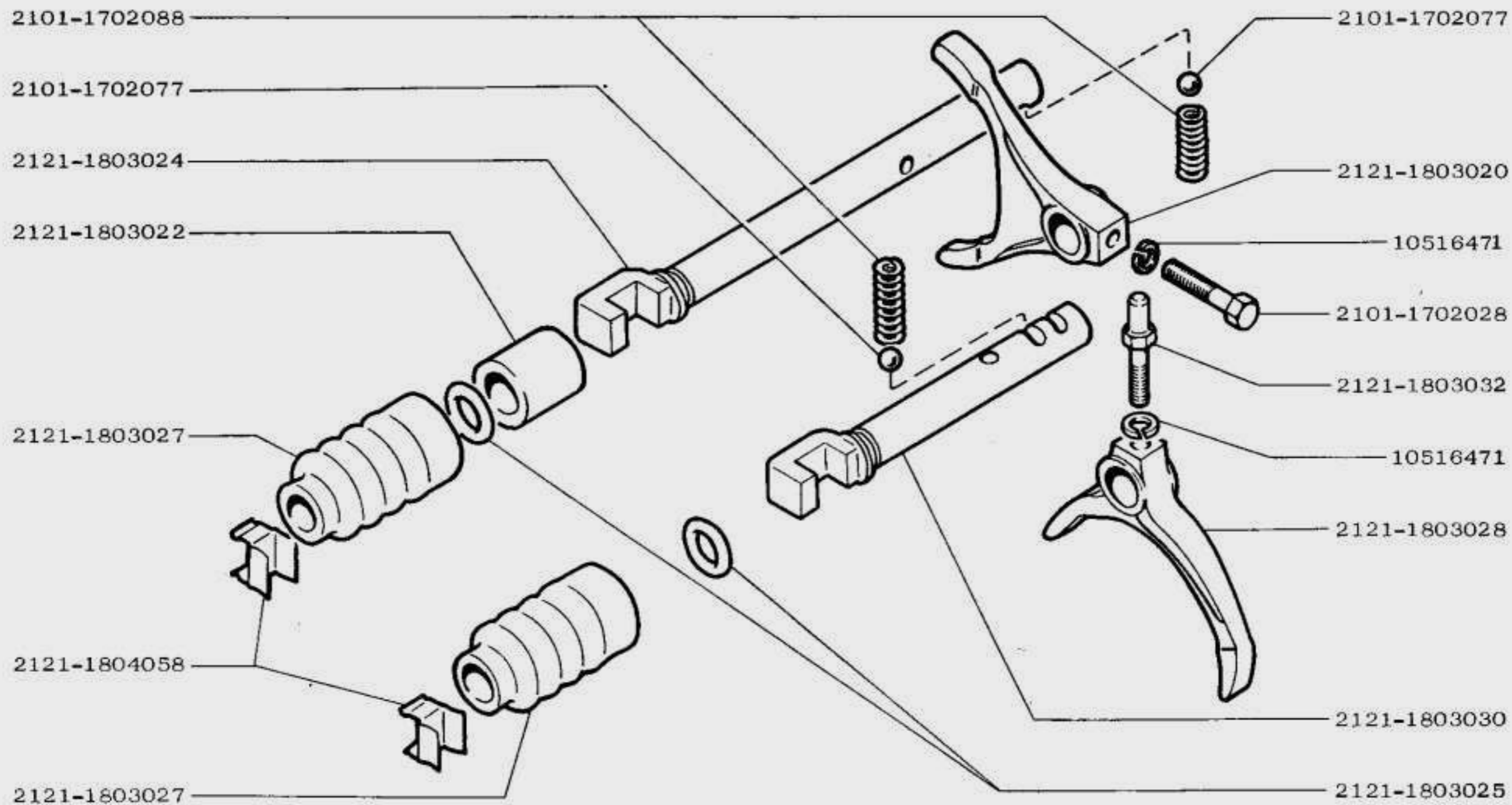
B2.17



BA3-2121
BA3-21211

Привод управления раздаточной коробкой
Transfer Case Gearshift Control
Commande externe de la boîte de transfert
Verteilergetriebebetätigung
Accionamiento de mando de la caja de reenvio

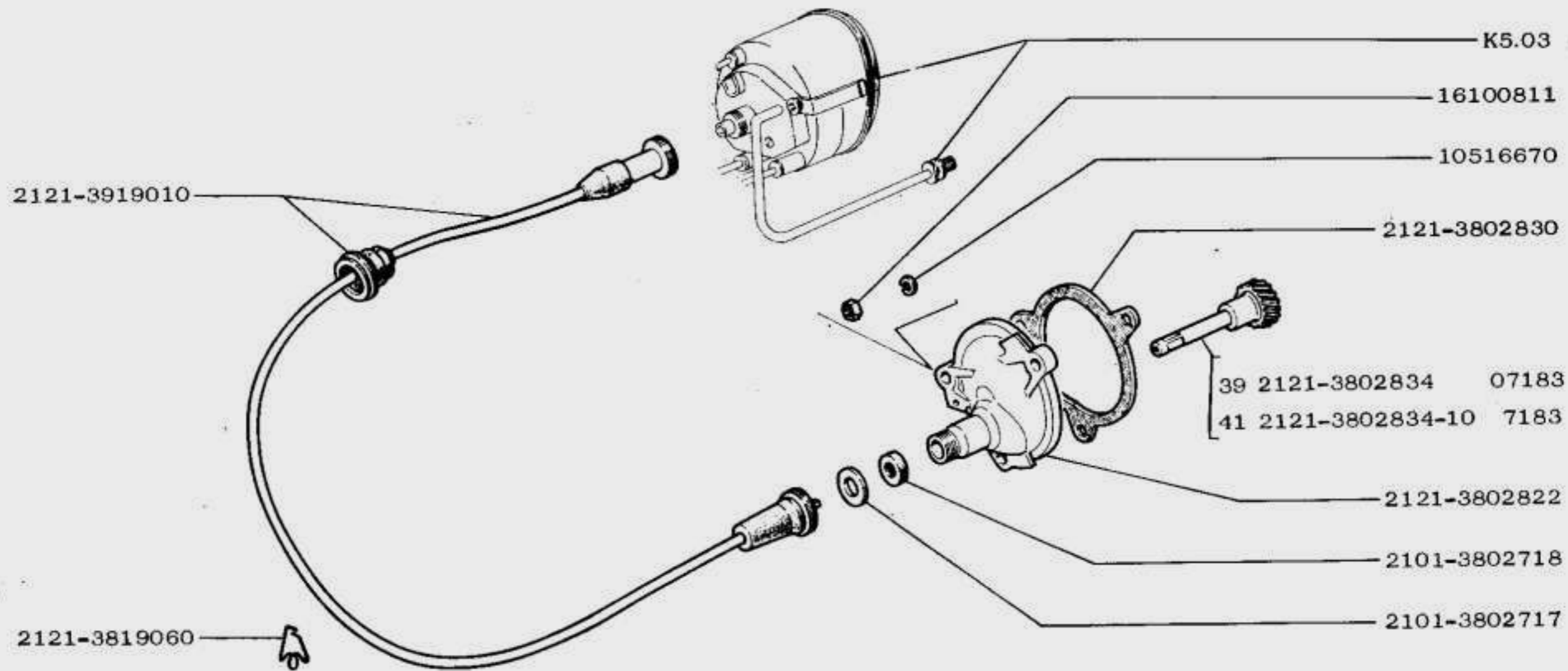
B2.20



BA3-2121
BA3-21211

Механизм управления раздаточной коробкой
Transfer Case Gearshift Mechanism
Commande interne de la boîte de transfert
Verteilergetriebebeschaltung
Mecanismo de mando de la caja de reenvio

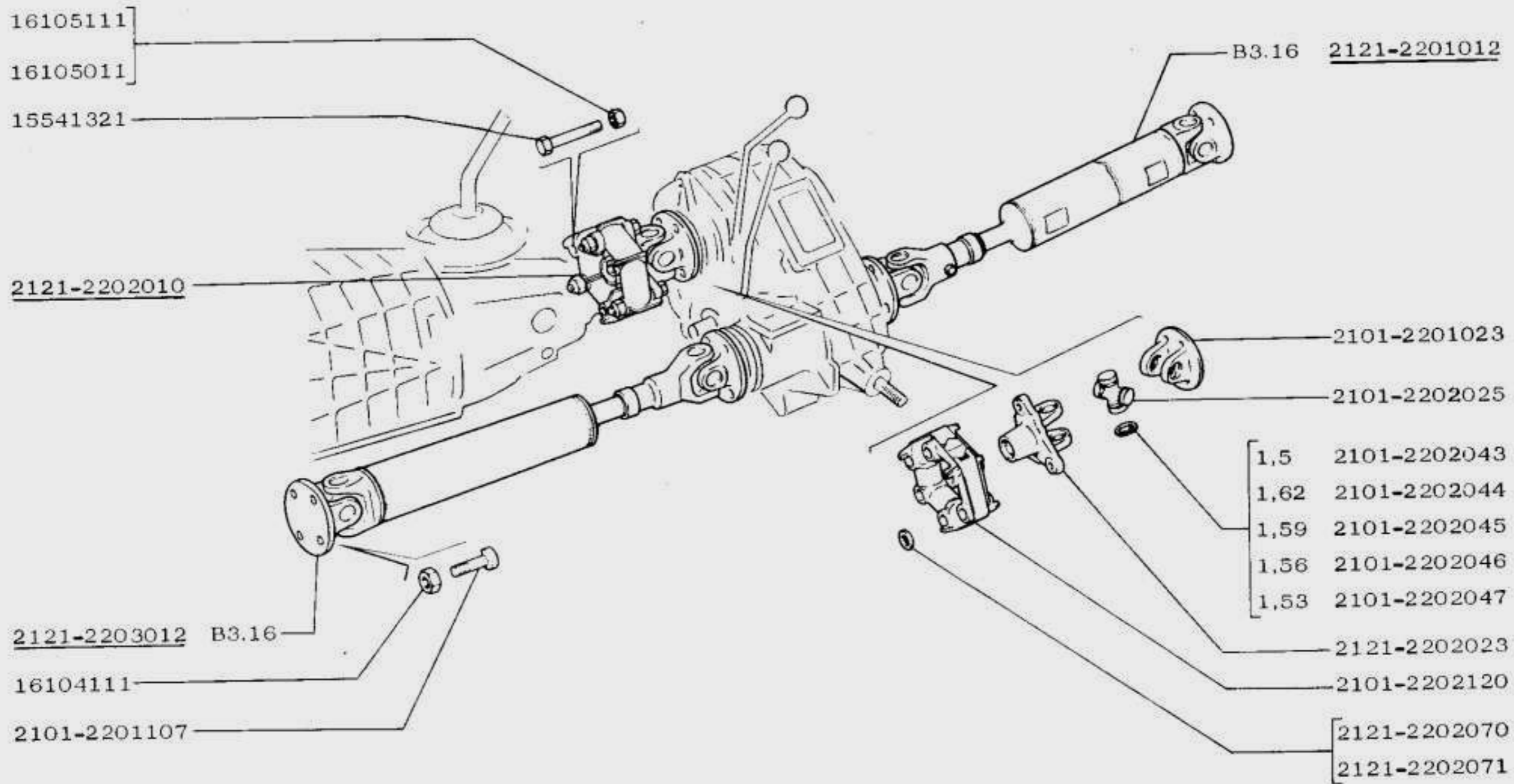
B2.21



BA3-2121
BA3-21211

Привод спидометра
 Speedometer Drive
 Commande de l'indicateur de vitesse
 Geschwindigkeitsmesserantrieb
 Mando del velocímetro

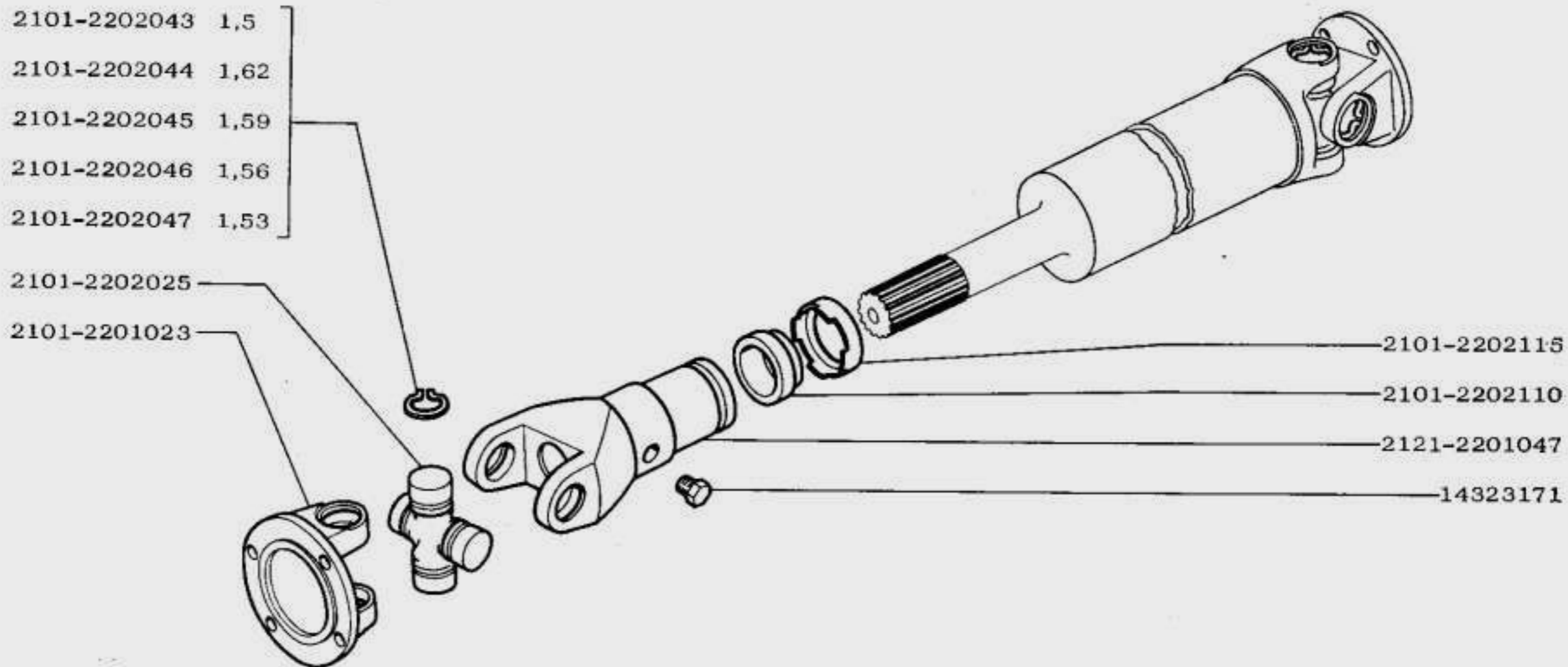
B2.24



BA3-2121
BA3-21211

Привод раздаточной коробки и мостов
Transfer Case and Axle Drive
Entraînement de la boîte de transfert et des ponts
Verteilergetriebe- und Achsantrieb
Mando de la caja de reenvío y de los puentes

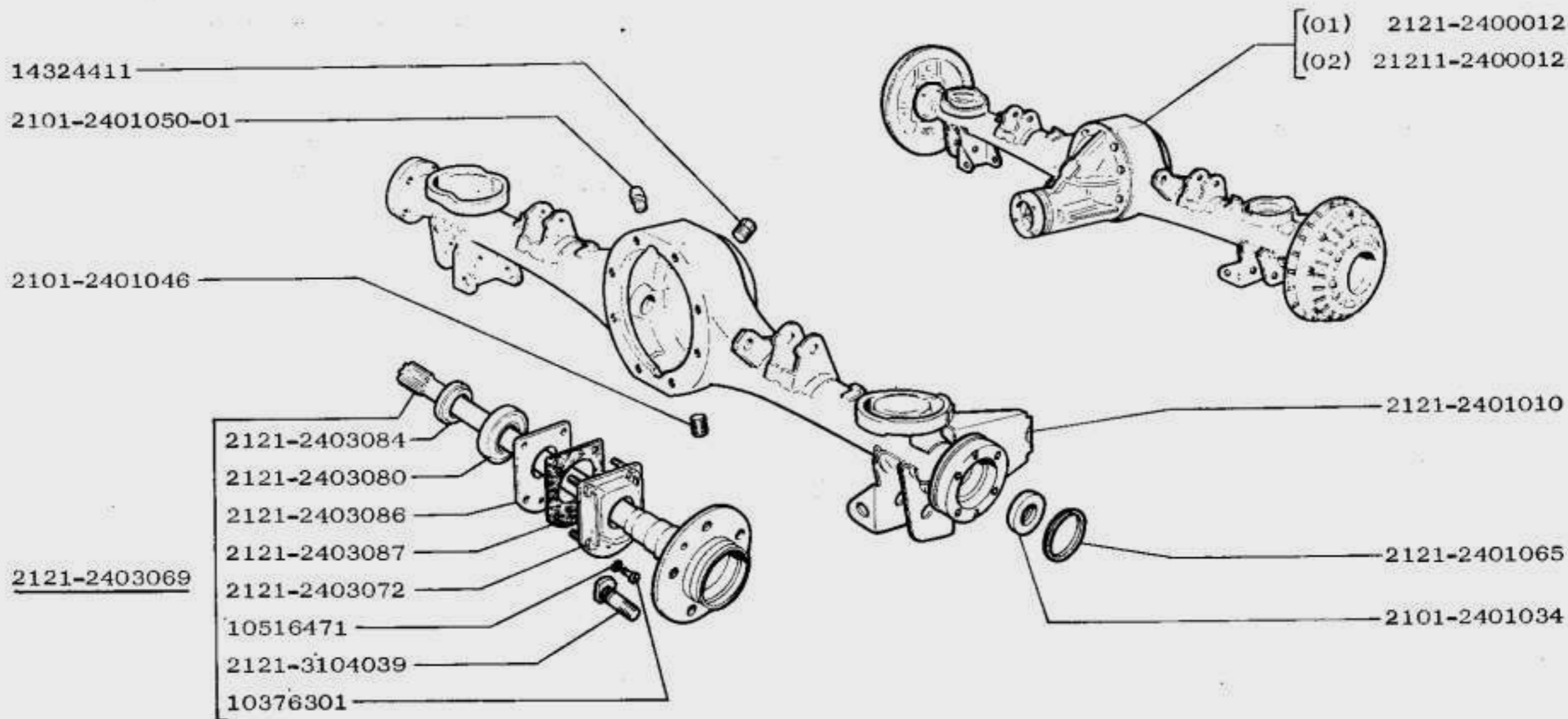
B3.01



BA3-2121
BA3-21211

Валы карданные
Propeller Shafts
Arbres de transmission
Gelenkwellen
Arboles cardánicos

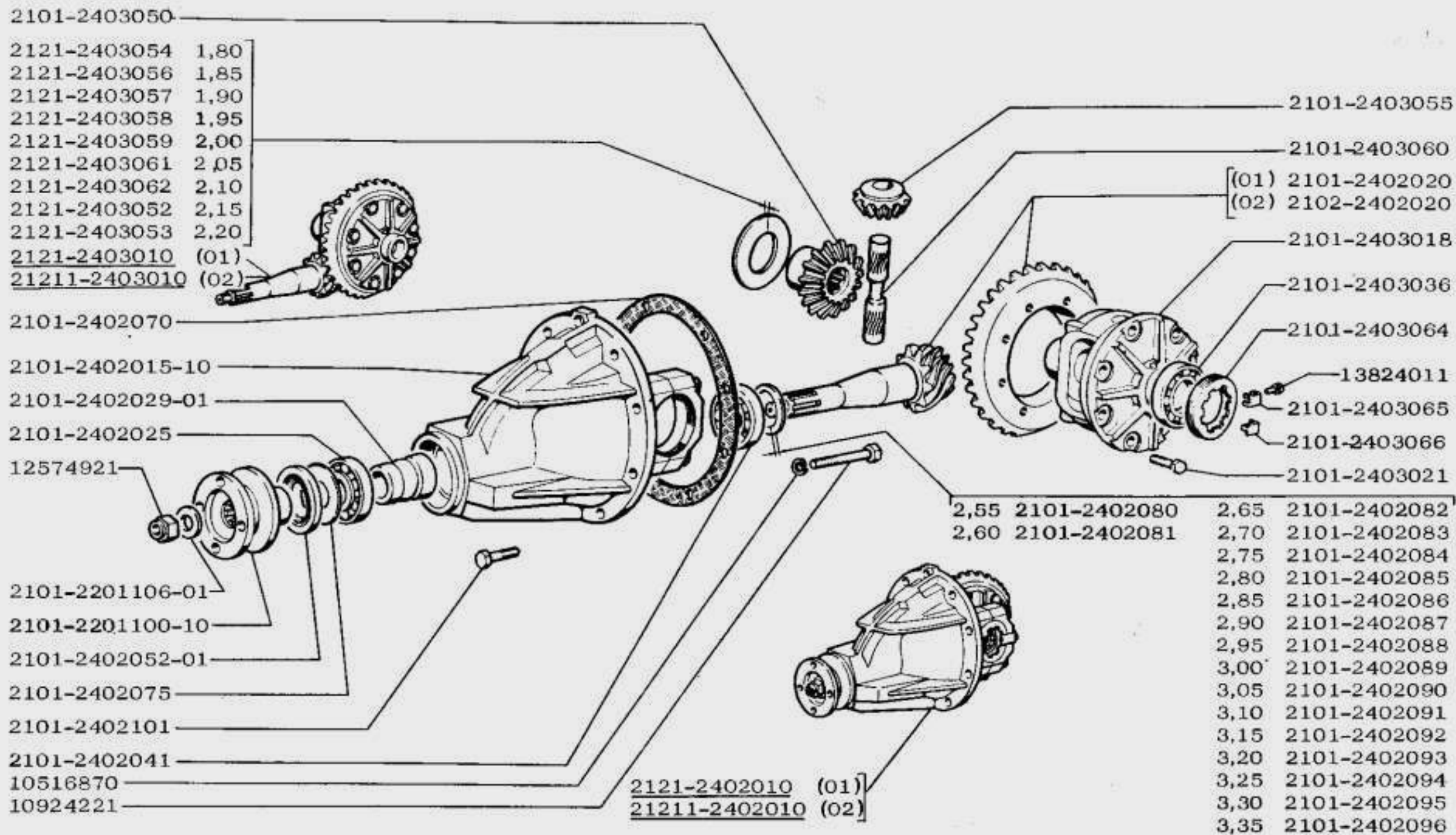
B3.16



BA3-2121 (01)
BA3-21211 (02)

Мост задний и полуоси
Rear Axle and Axle Shafts
Pont arrière et arbres de roues
Hinterachse und Hinterachswellen
Puente trasero y semiejes

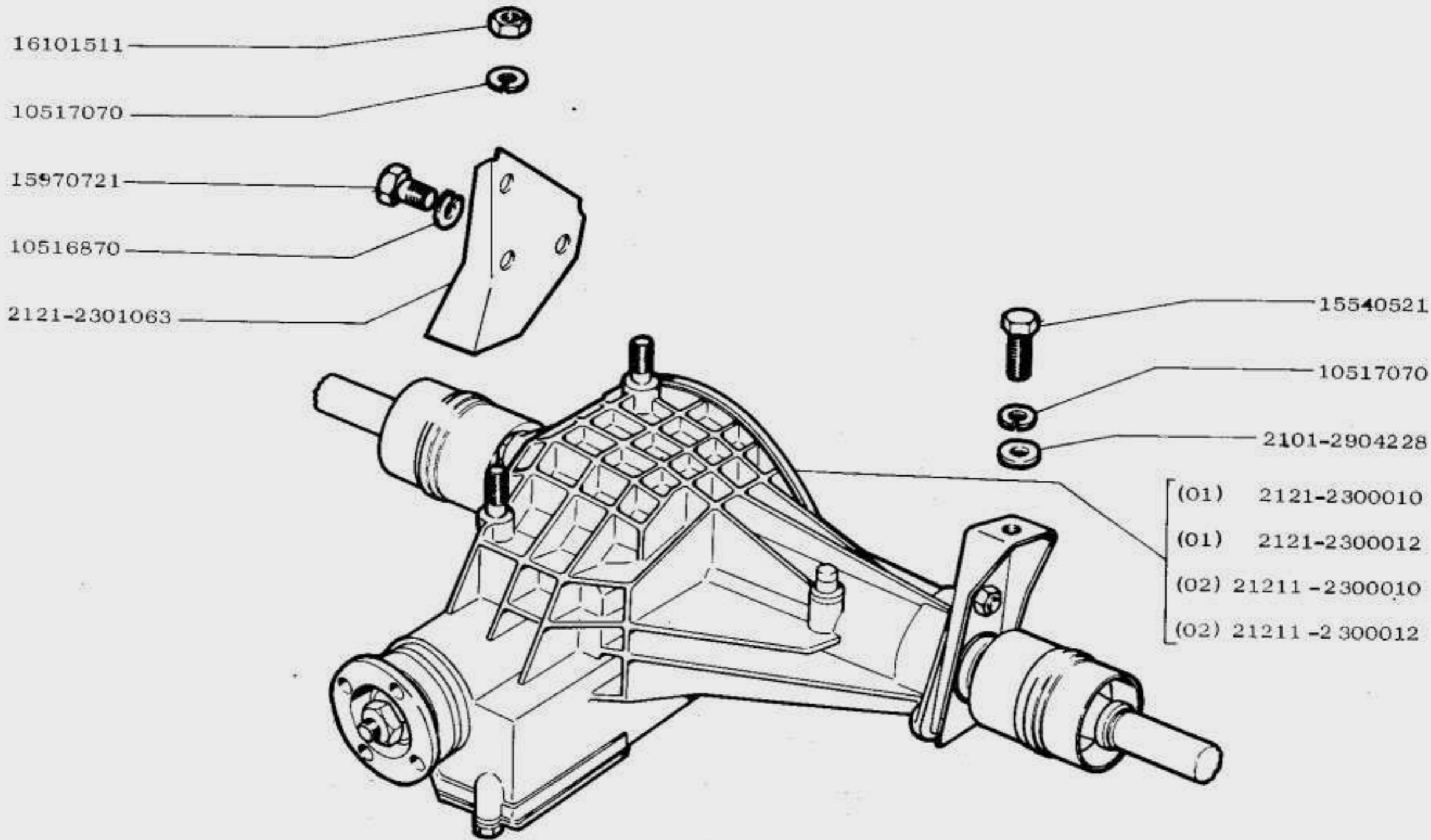
B4.01



BA3-2121 (01)
BA3-21211 (02)

Редуктор и дифференциал заднего моста
Rear Axle Final Drive and Differential
Nez de pont arrière et différentiel
Achsgetriebe und Ausgleichgetriebe der Hinterachse
Reductor y diferencial del puente trasero

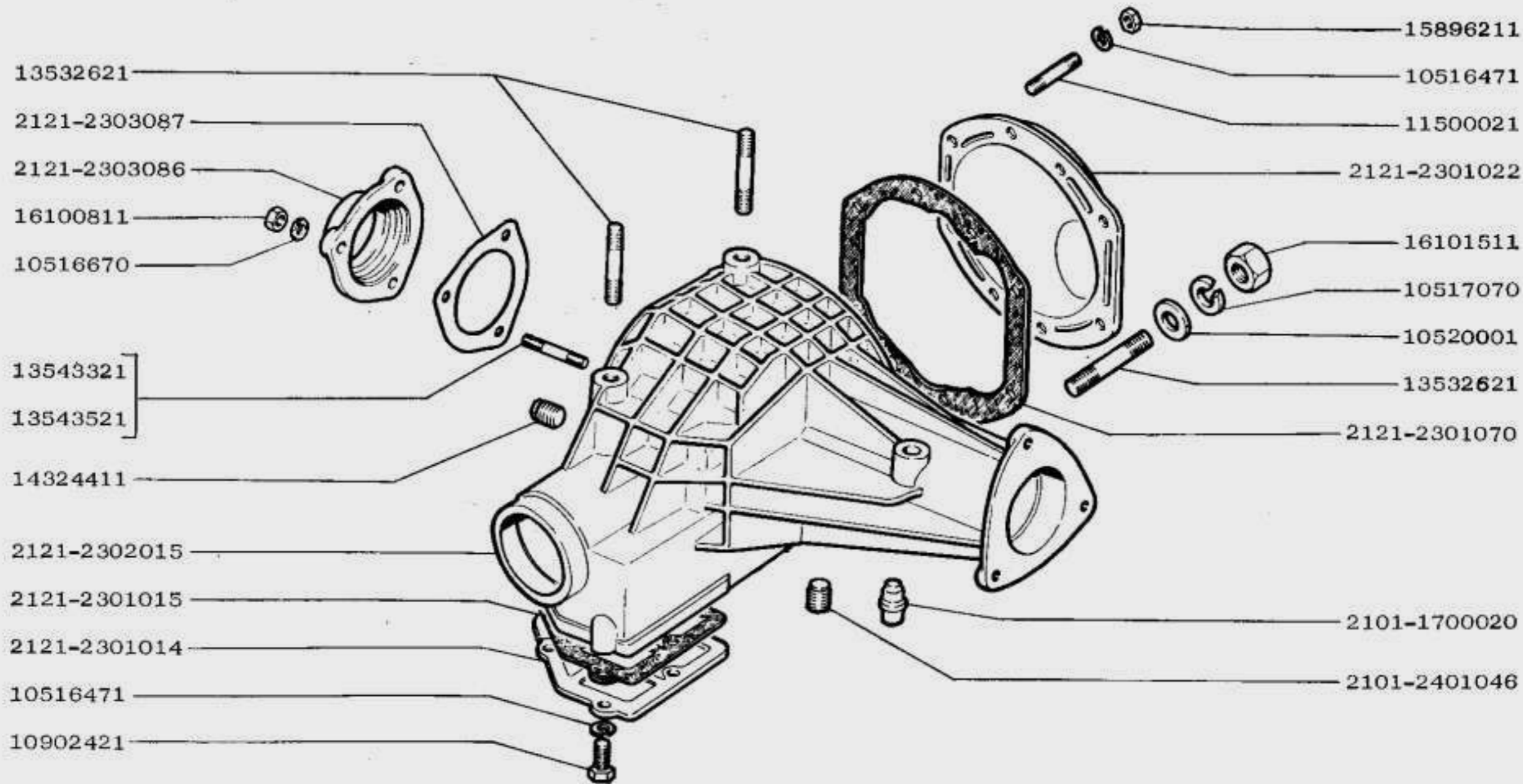
B4.04



BA3-2121 (01)
BA3-21211 (02)

Мост передний
Front Axle
Pont avant
Vorderachse
Puente delantero

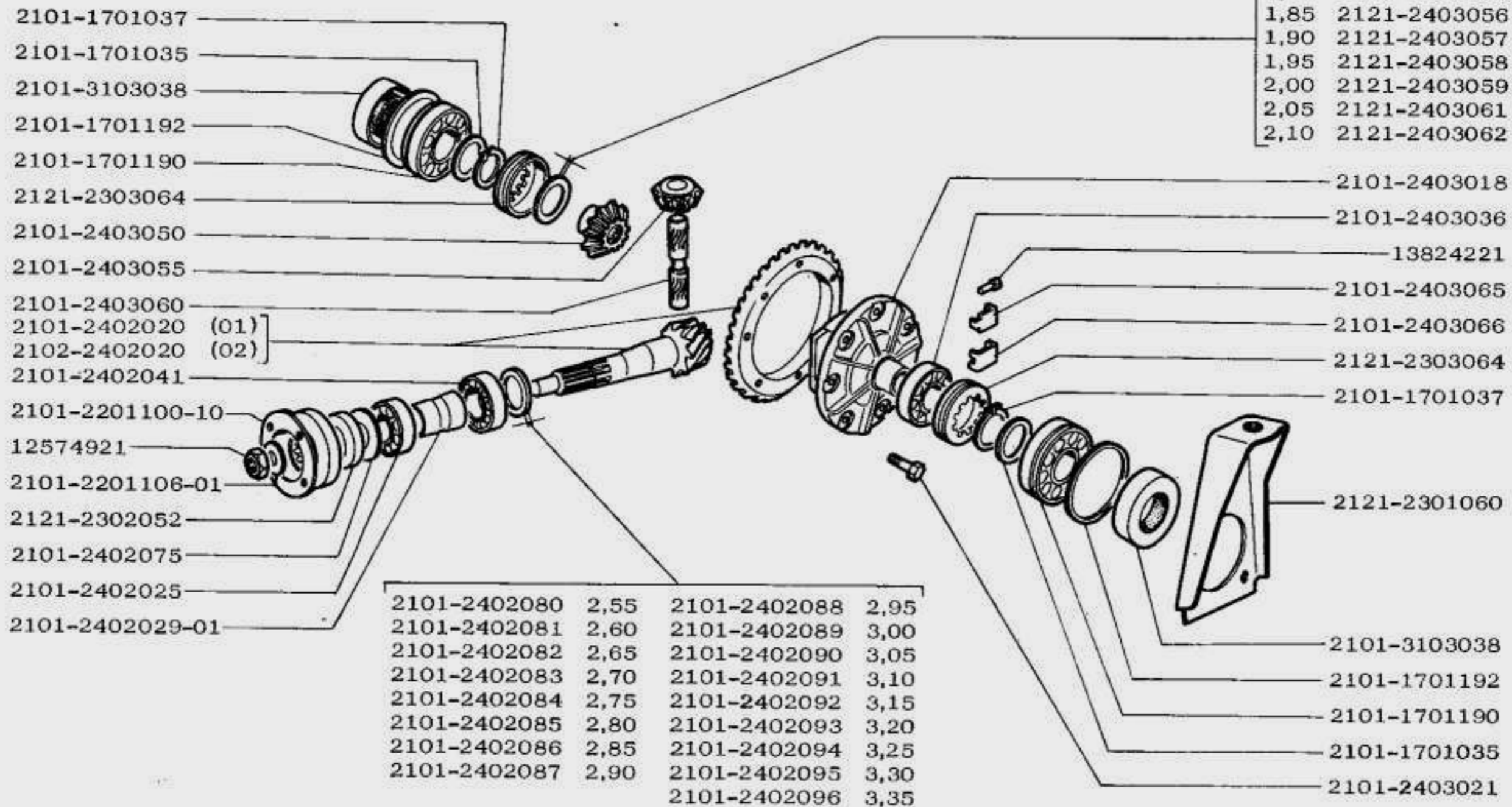
B4.10



BA3-2121
BA3-21211

Корпус и крышки редуктора
Final Drive Housing and Covers
Carter et couvercles de nez de pont
Gehäuse und Deckel des Achsgetriebes
Cuerpo y tapas del reductor

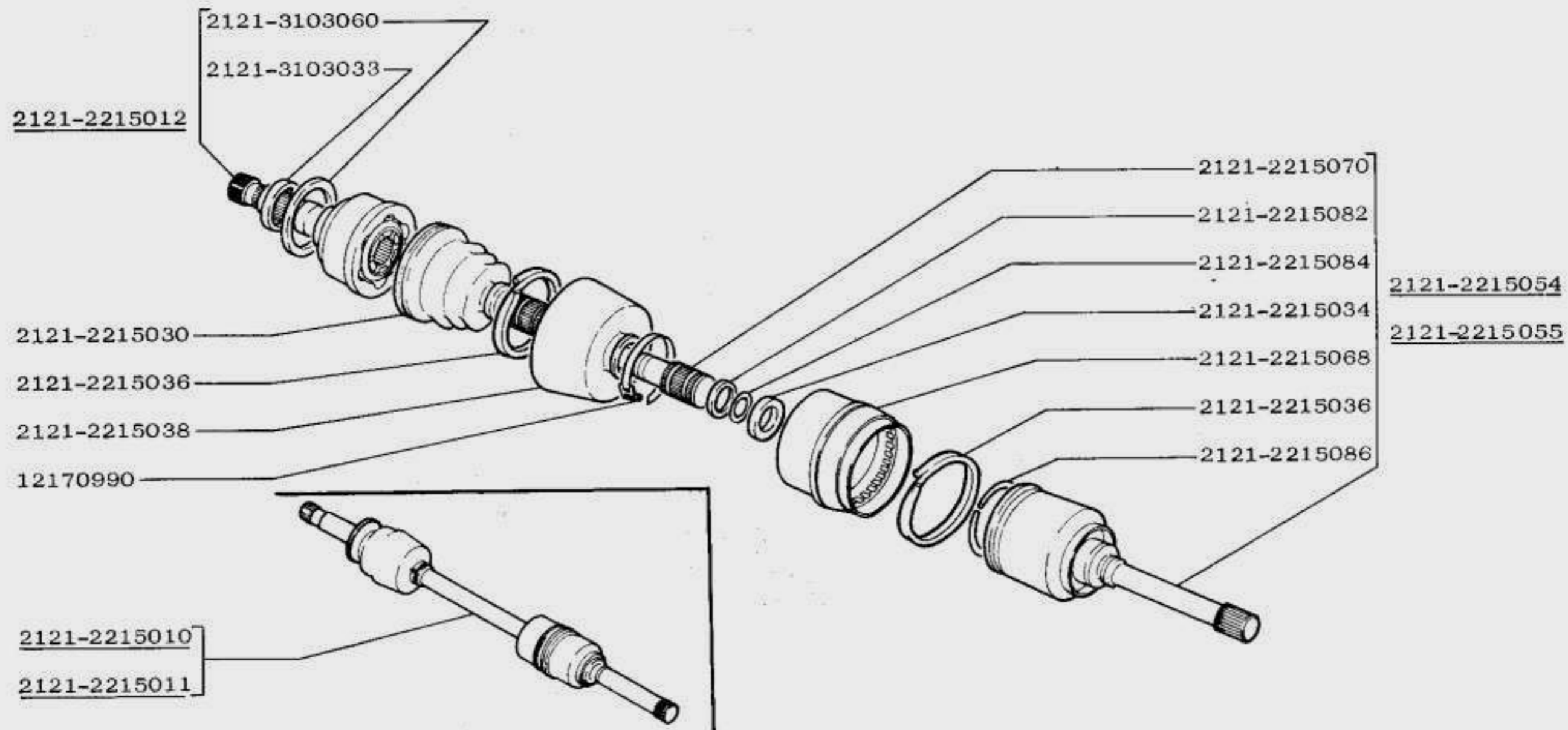
B4.11



BA3-2121 (01)
BA3-21211 (02)

Редуктор и дифференциал переднего моста
Front Axle Final Drive and Differential
Nez de pont avant et différentiel
Achsgetriebe und Ausgleichgetriebe der Vorderachse
Reductor y diferencial del puente delantero

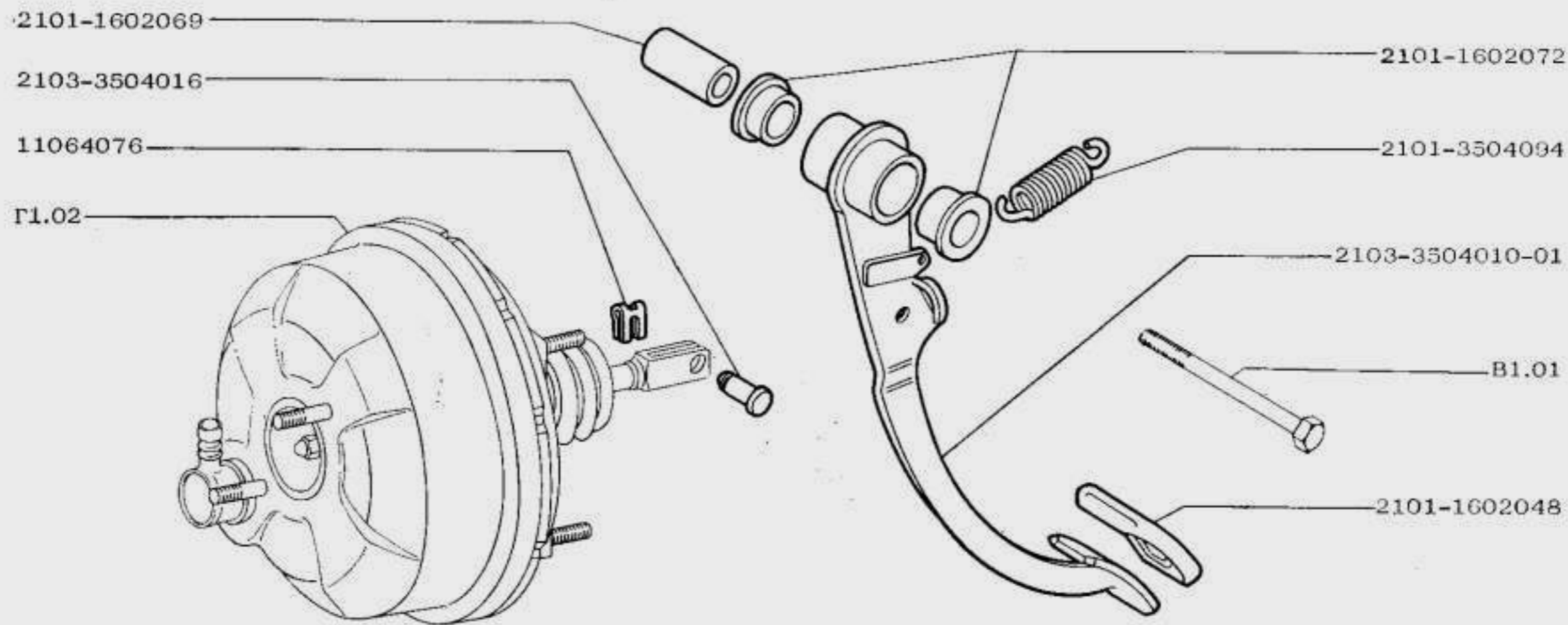
B4.15



BA3-2121
BA3-21211

Привод передних колес
Front Wheel Drive
Entraînement des roues avant
Vorderradantrieb
Mando de las ruedas delanteras

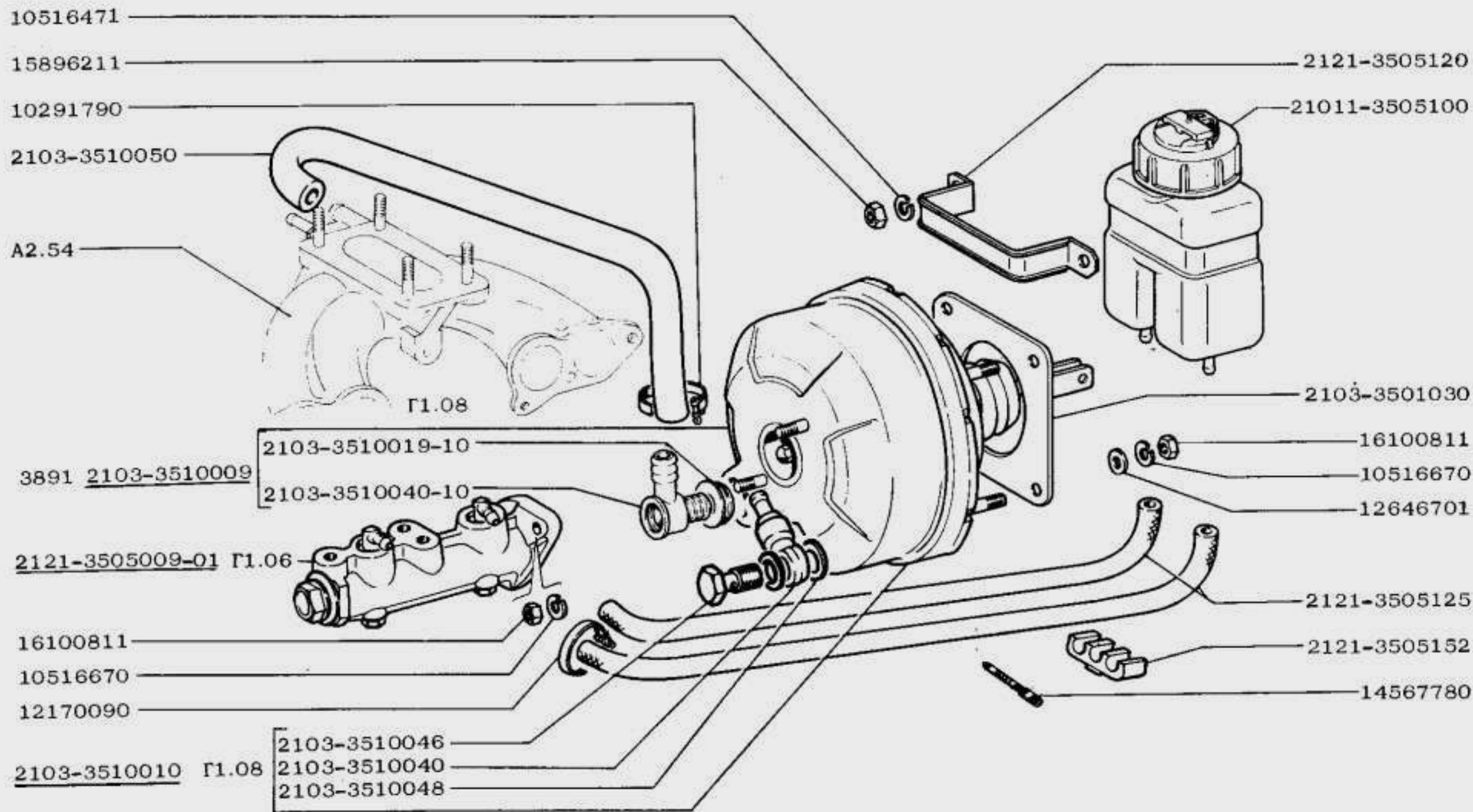
B4.24



BA3-2121
BA3-21211

Педаля тормозная и привод
Brake Pedal and Linkage
Pédale de frein et commande
Bremspedal und Gestänge
Pedal del freno y mando

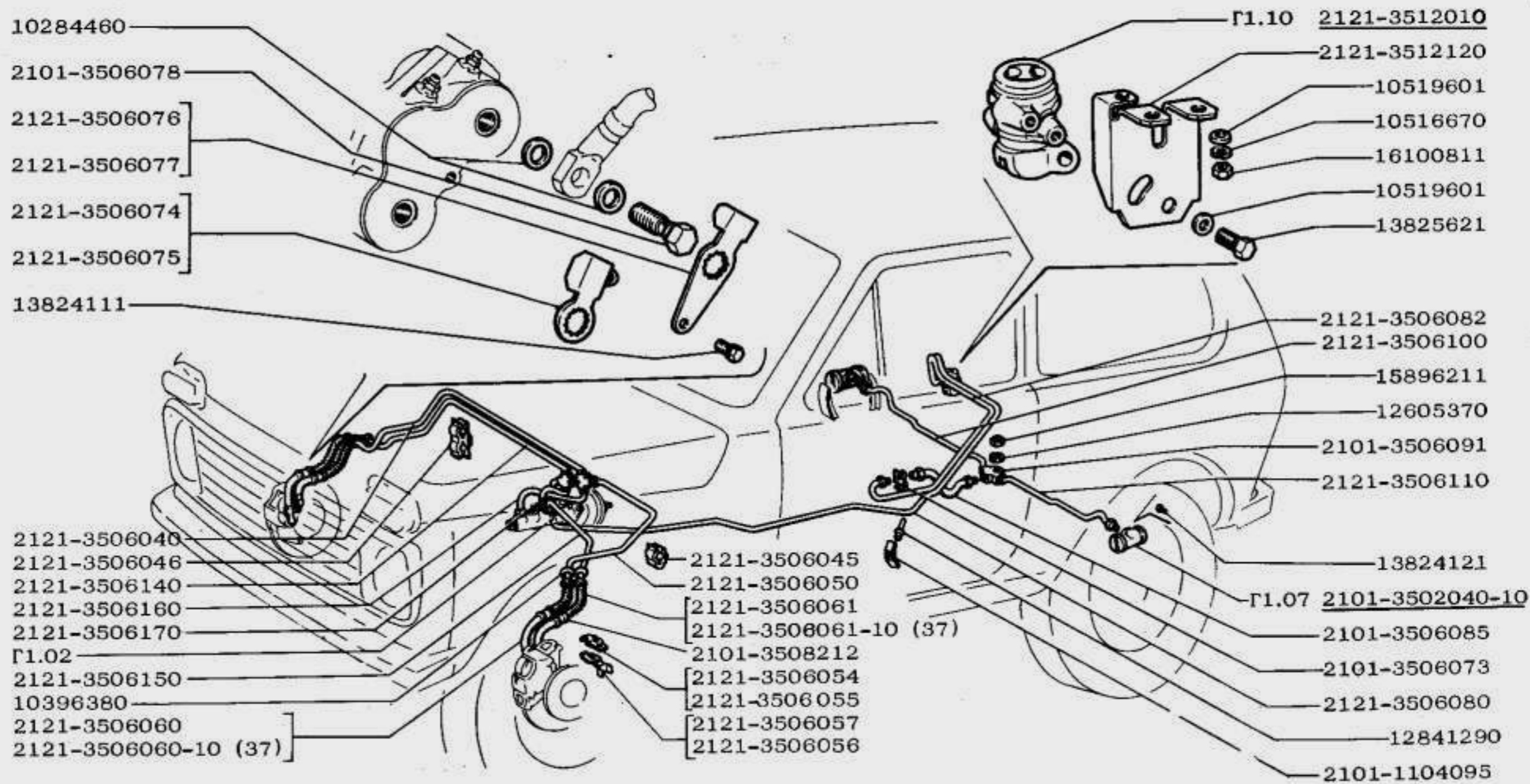
Г1.01



BA3-2121
BA3-21211

Механизм управления тормозами
Brake Control Mechanism
Mécanisme de commande des freins
Bremsbetätigung
Mecanismo de mando de los frenos

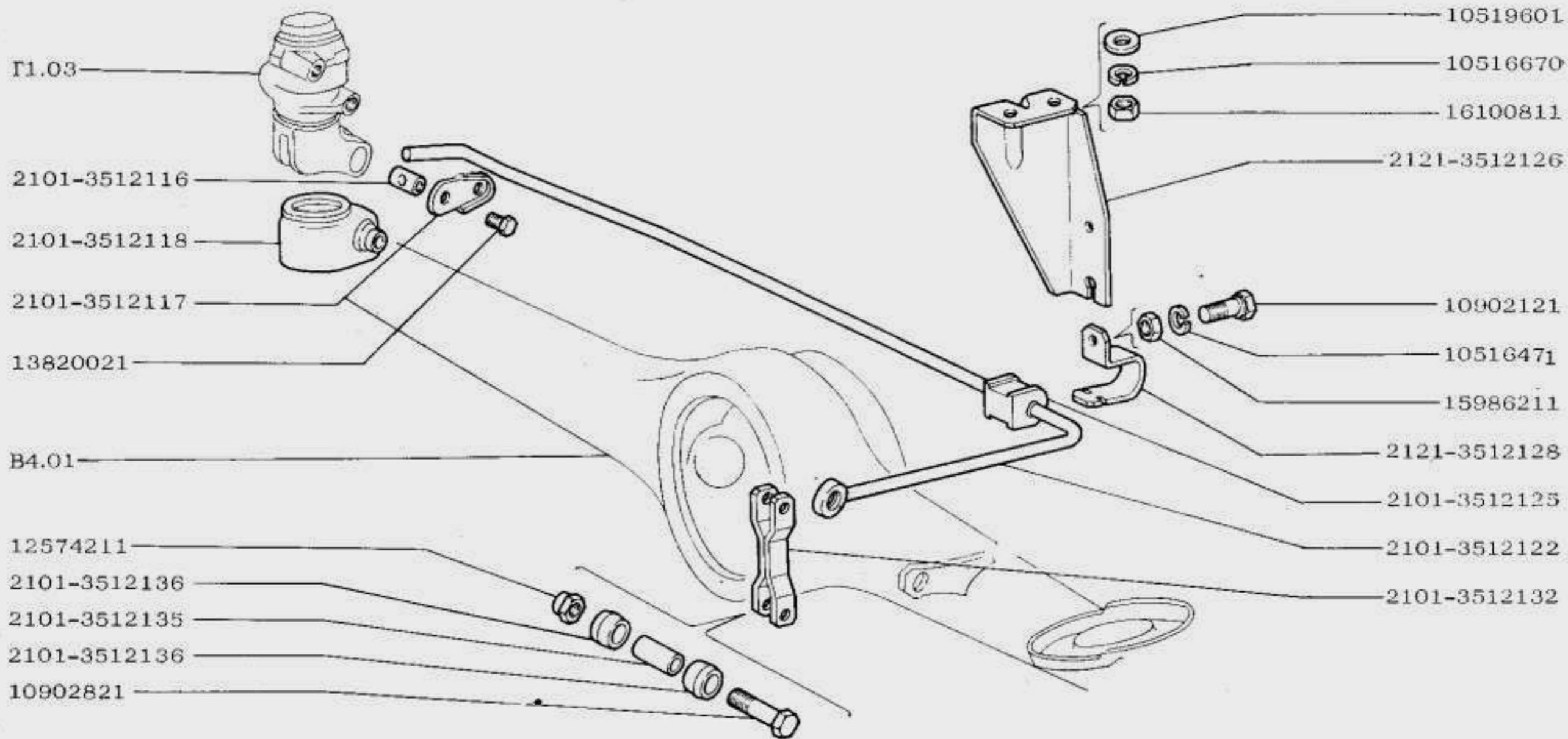
Г1.02



BA3-2121
BA3-21211

Система гидротормозов
 Hydraulic Brake System
 Système des freins hydrauliques
 Hydraulische Bremse
 Sistema de los frenos hidráulicos

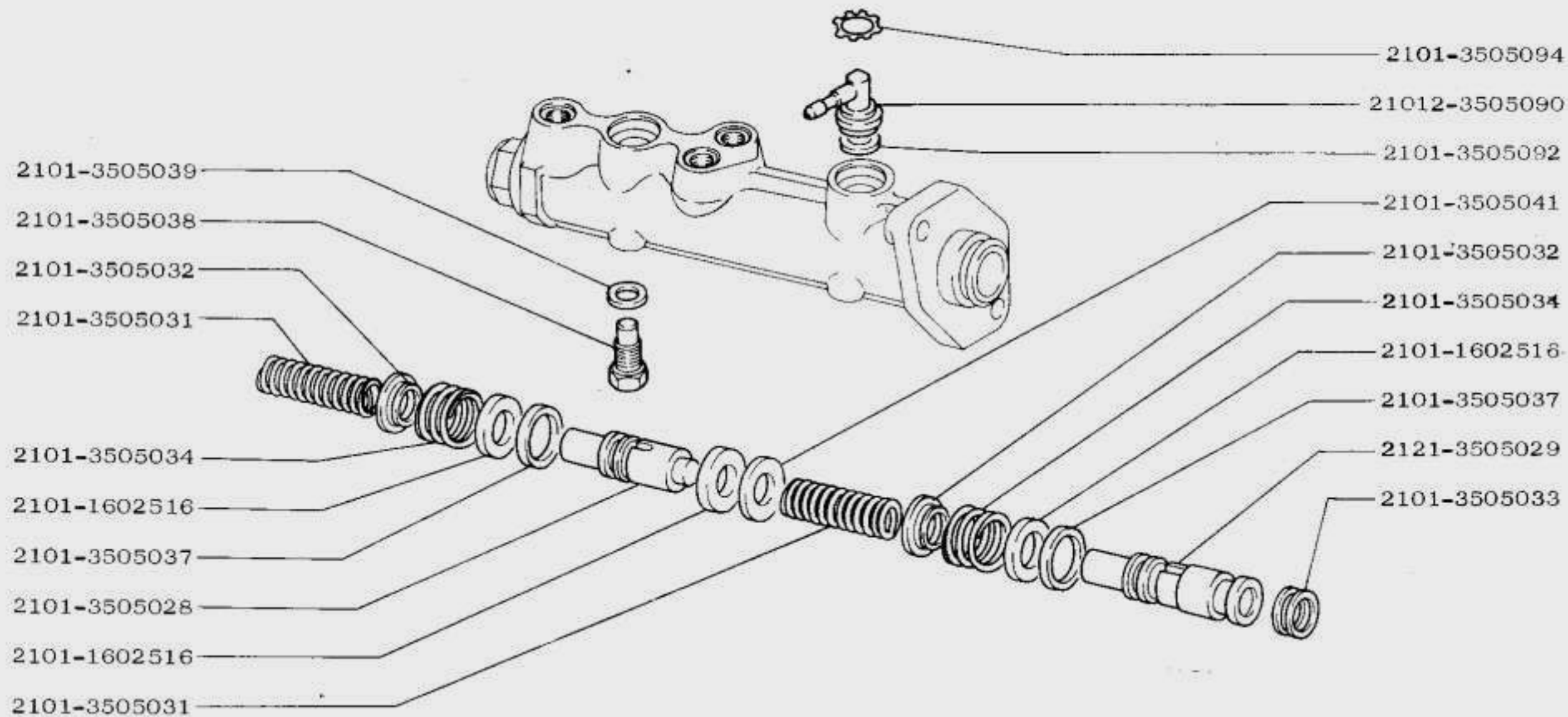
Г1.03



BA3-2121
BA3-21211

Привод регулятора давления
Pressure Regulator Linkage
Commande du répartiteur de freinage
Druckreglerantrieb
Mando del regulador de la presión

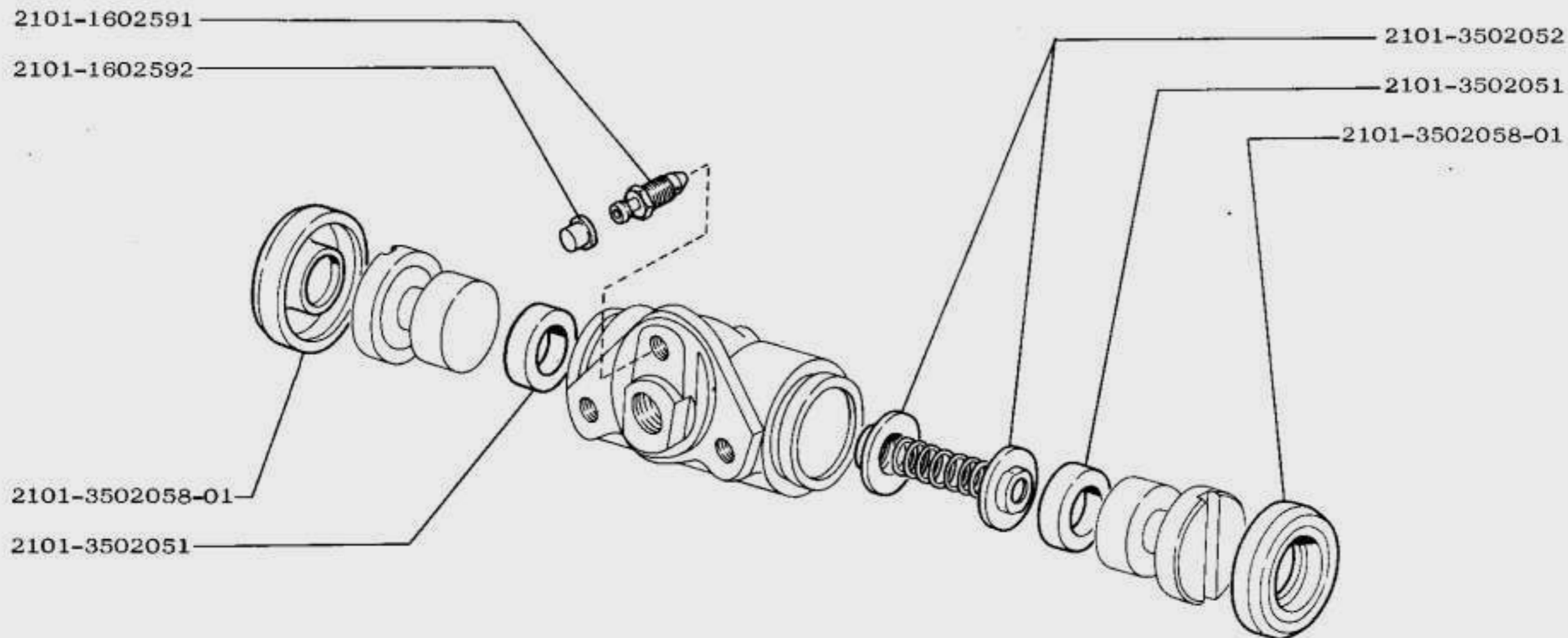
Г1.04



BA3-2121
BA3-21211

Цилиндр главный гидротормозов
 Brake Master Cylinder
 Maître-cylindre de commande des freins hydrauliques
 Hauptbremszylinder
 Cilindro principal de los frenos hidráulicos

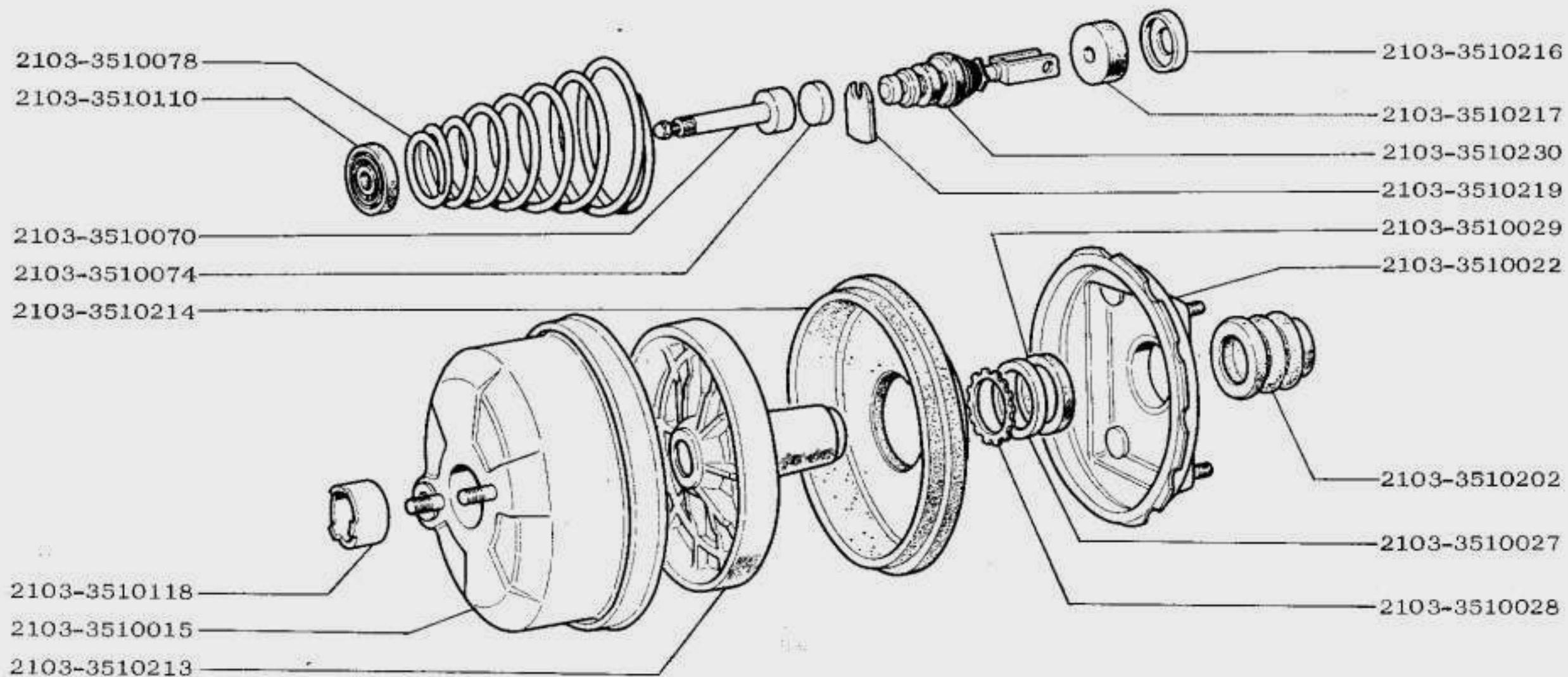
Г1.06



BA3-2121
BA3-21211

Цилиндр колесного заднего тормоза
Rear Wheel Brake Cylinder
Cylindre récepteur du frein de roue arrière
Hinterradbremssylinder
Cilindro de freno de la rueda trasera

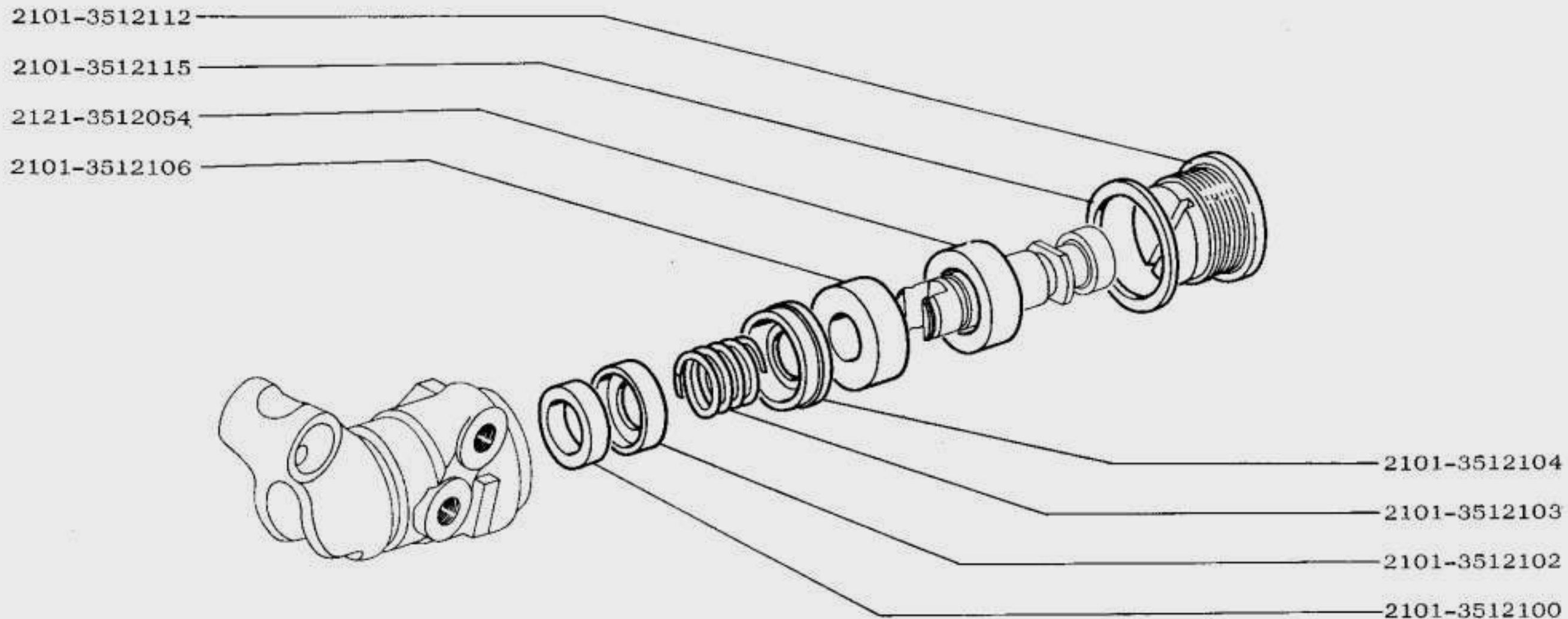
Г1.07



BA3-2121
BA3-21211

Усилитель вакуумный тормозов
Brake Vacuum Booster
Servo-frein à dépression
Unterdruckbremshilfe
Servo a vacío de los frenos

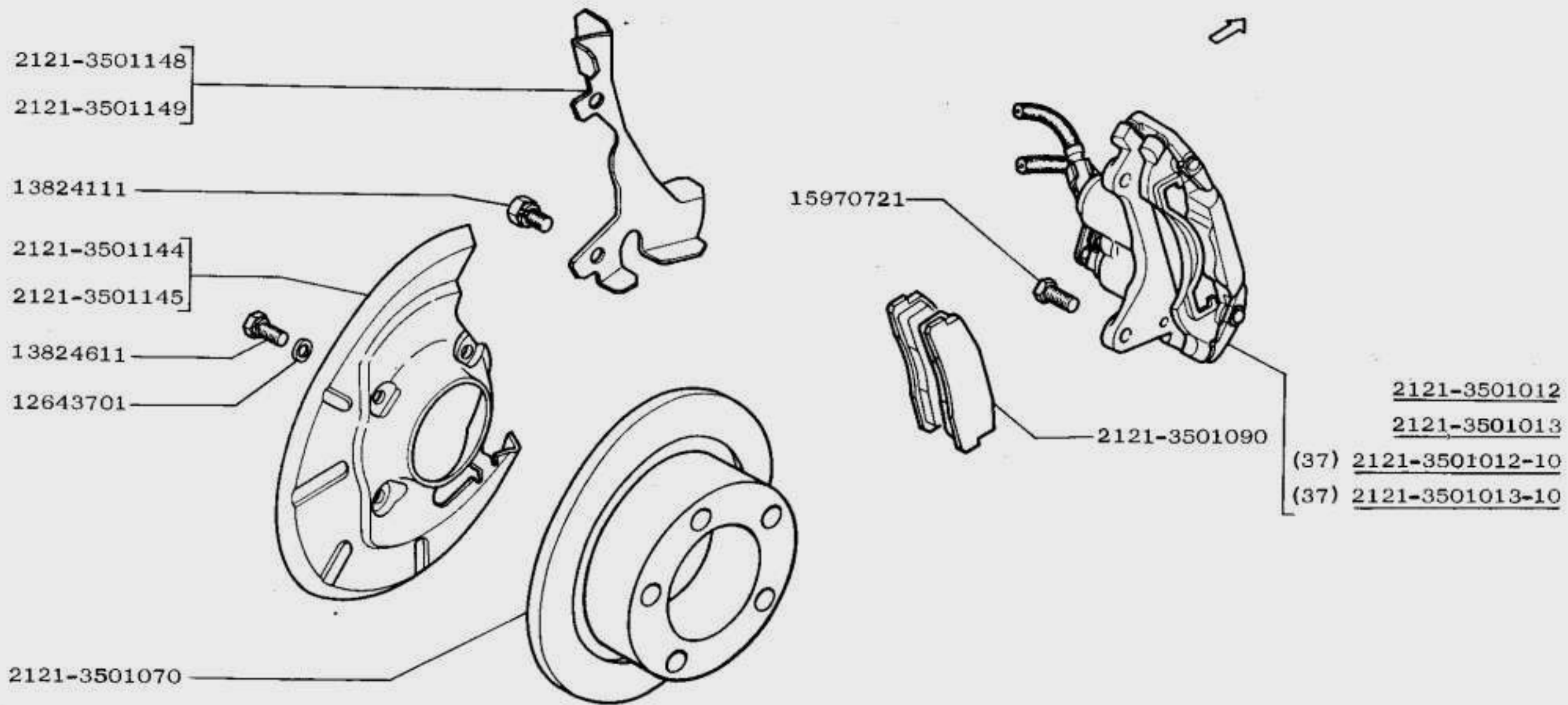
Г1.08



BA3-2121
BA3-21211

Регулятор давления тормозов
Brake Pressure Regulator
Répartiteur de freinage
Bremsdruckregler
Regulador de presión de los frenos

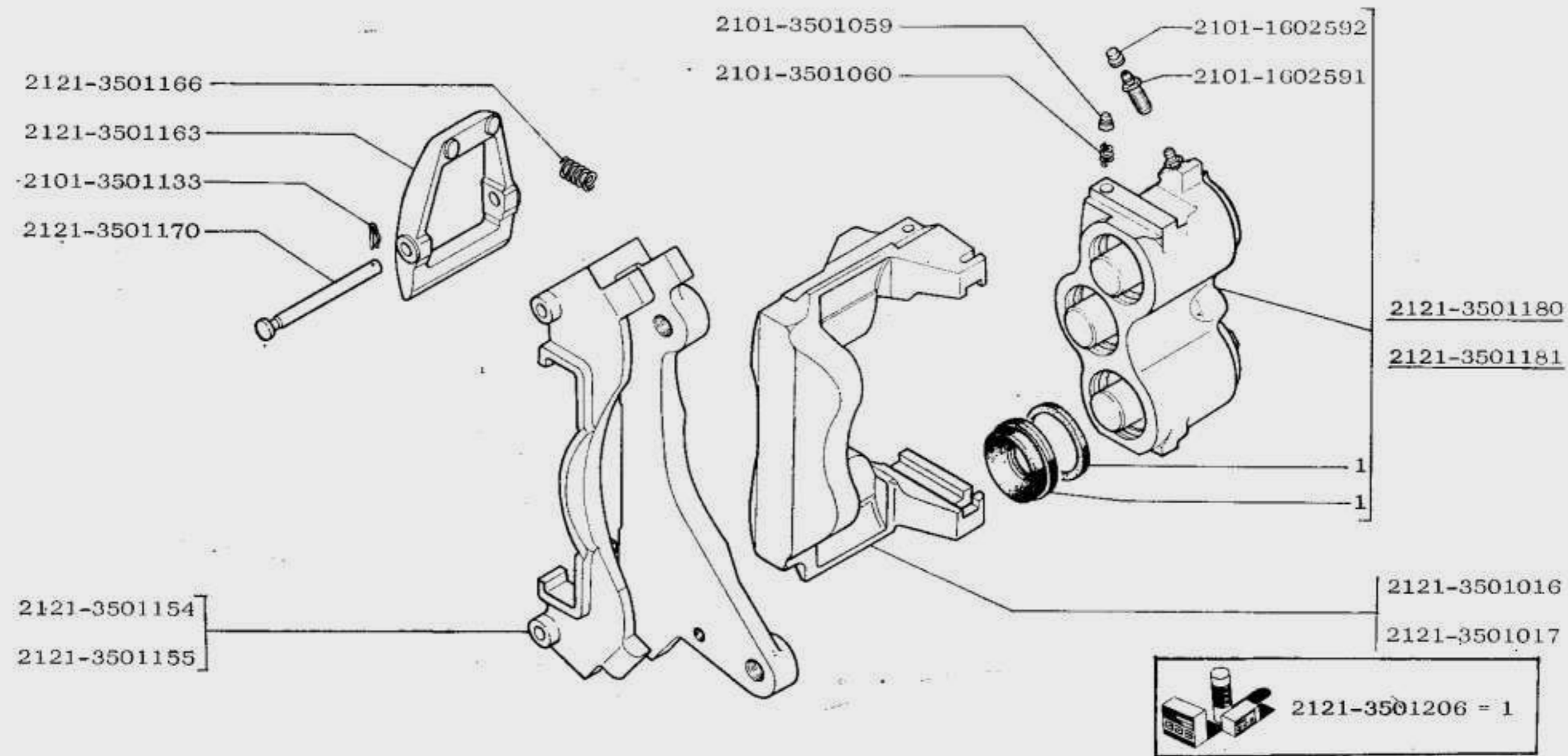
Г1.10



BA3-2121
BA3-21211

Тормоза передние
Front Brakes
Freins avant
Vorderradbremsen
Frenos delanteros

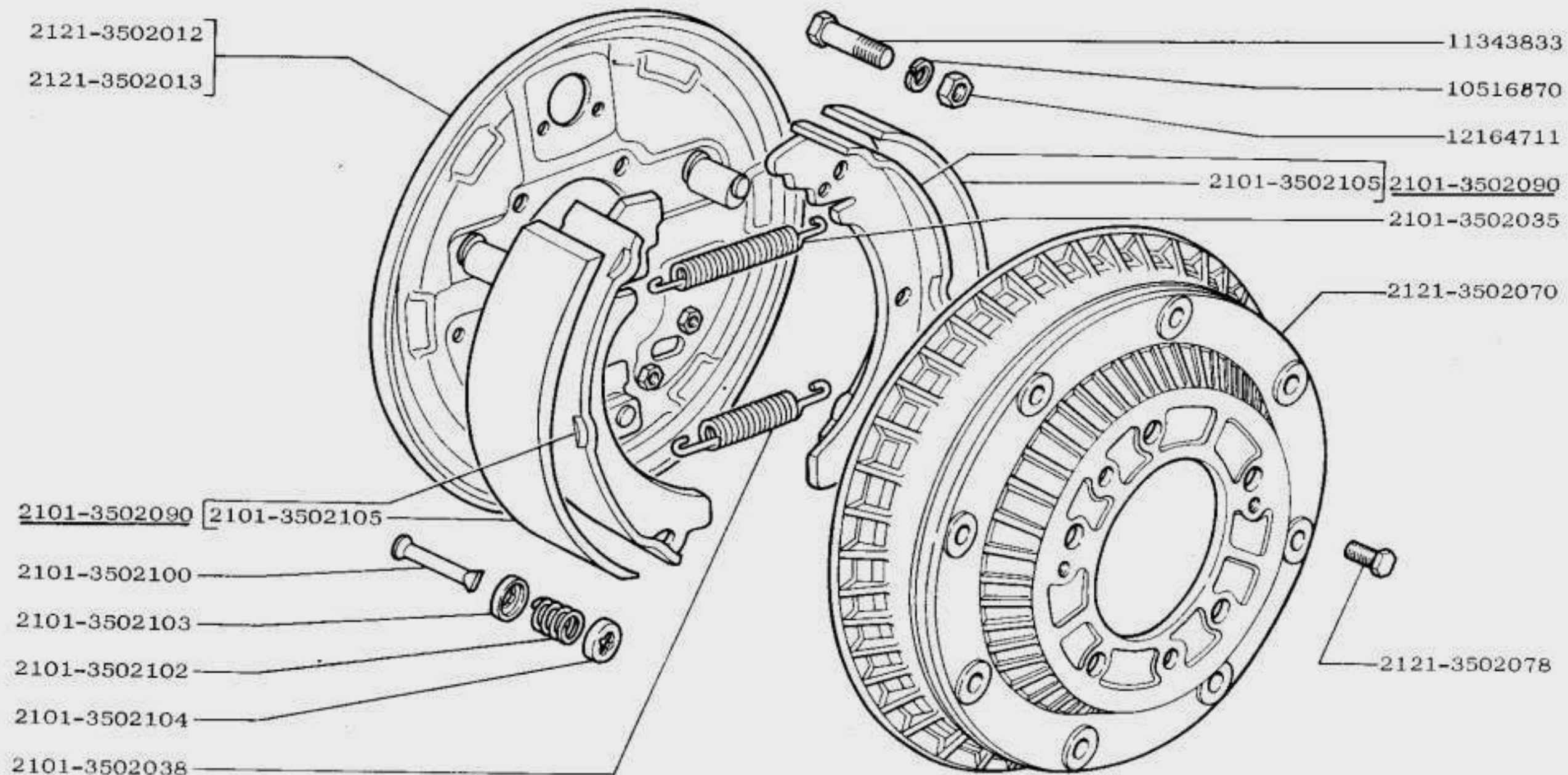
Г1.30



BA3-2121
BA3-21211

Суппорт переднего тормоза
Front Brake Caliper
Etrier de frein avant
Vorderradbremsträger
Soporte del freno delantero

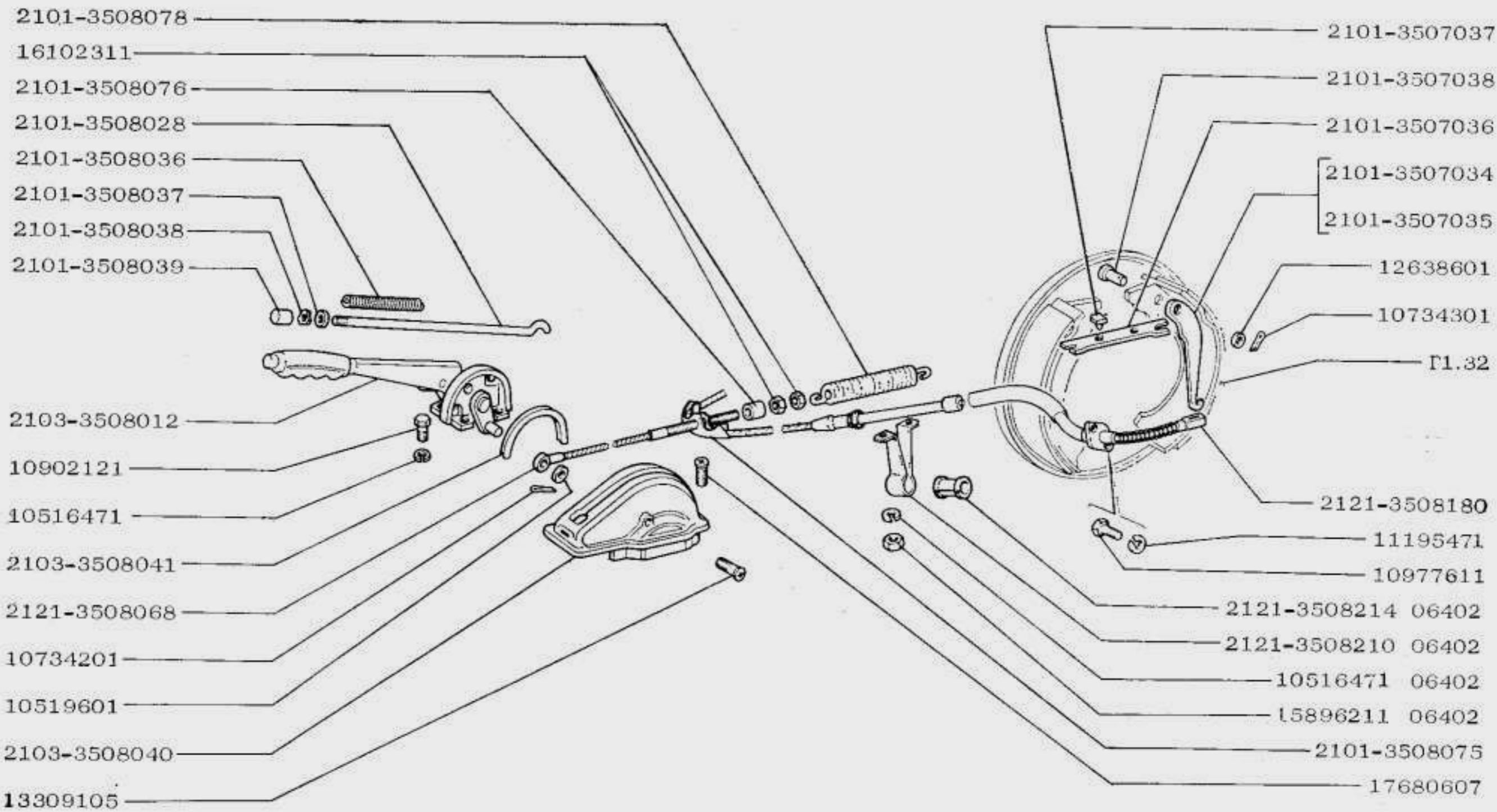
Г1.31



BA3-2121
BA3-21211

Тормоза задние
Rear Brakes
Freins arrièrè
Hinterradbremsen
Frenos traseros

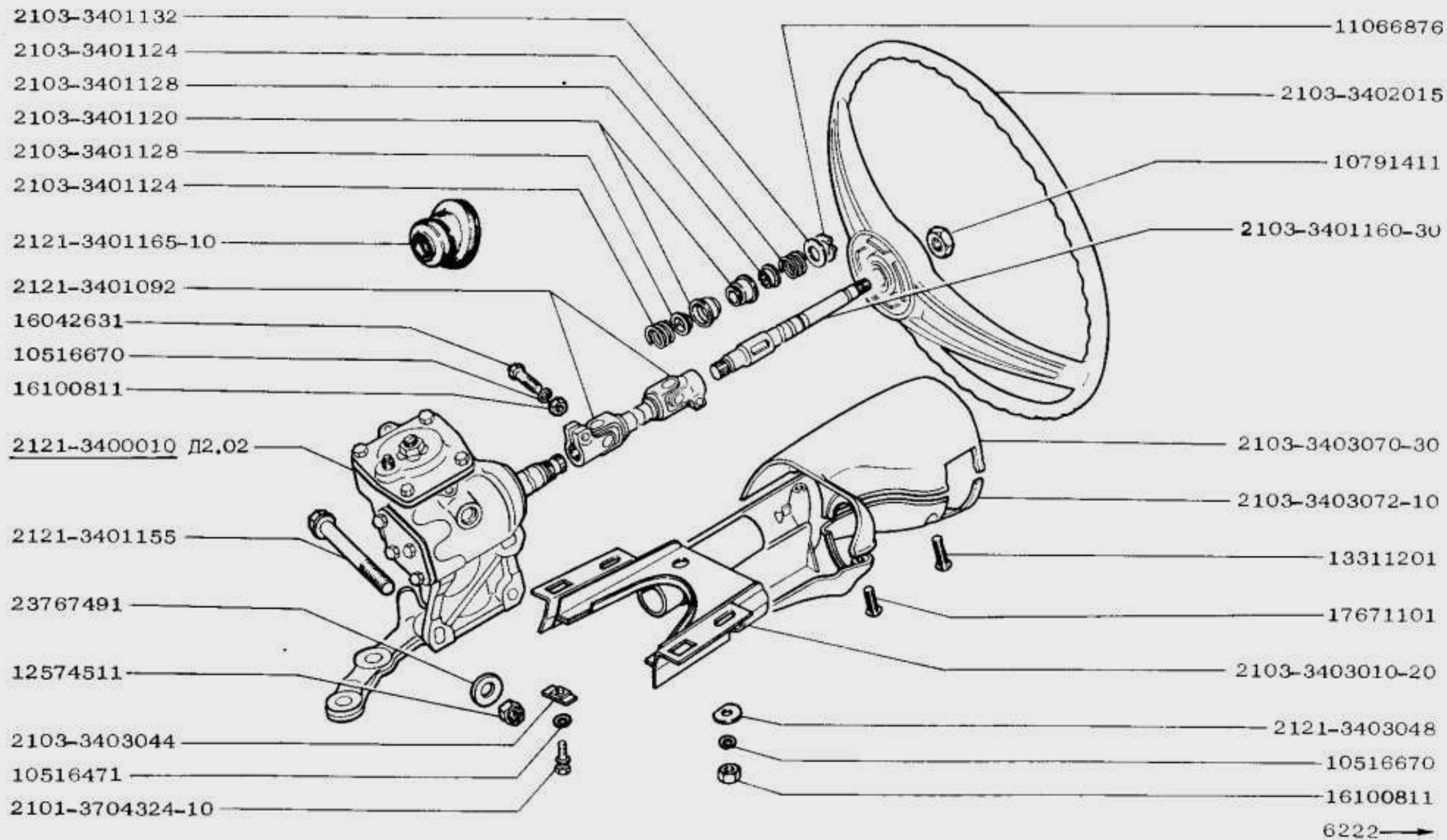
Г1.32



BA3-2121
BA3-21211

Привод ручного тормоза
 Hand Brake Control Linkage
 Commande du frein à main
 Hinterradbremssbetätigung
 Mando del freno de mano

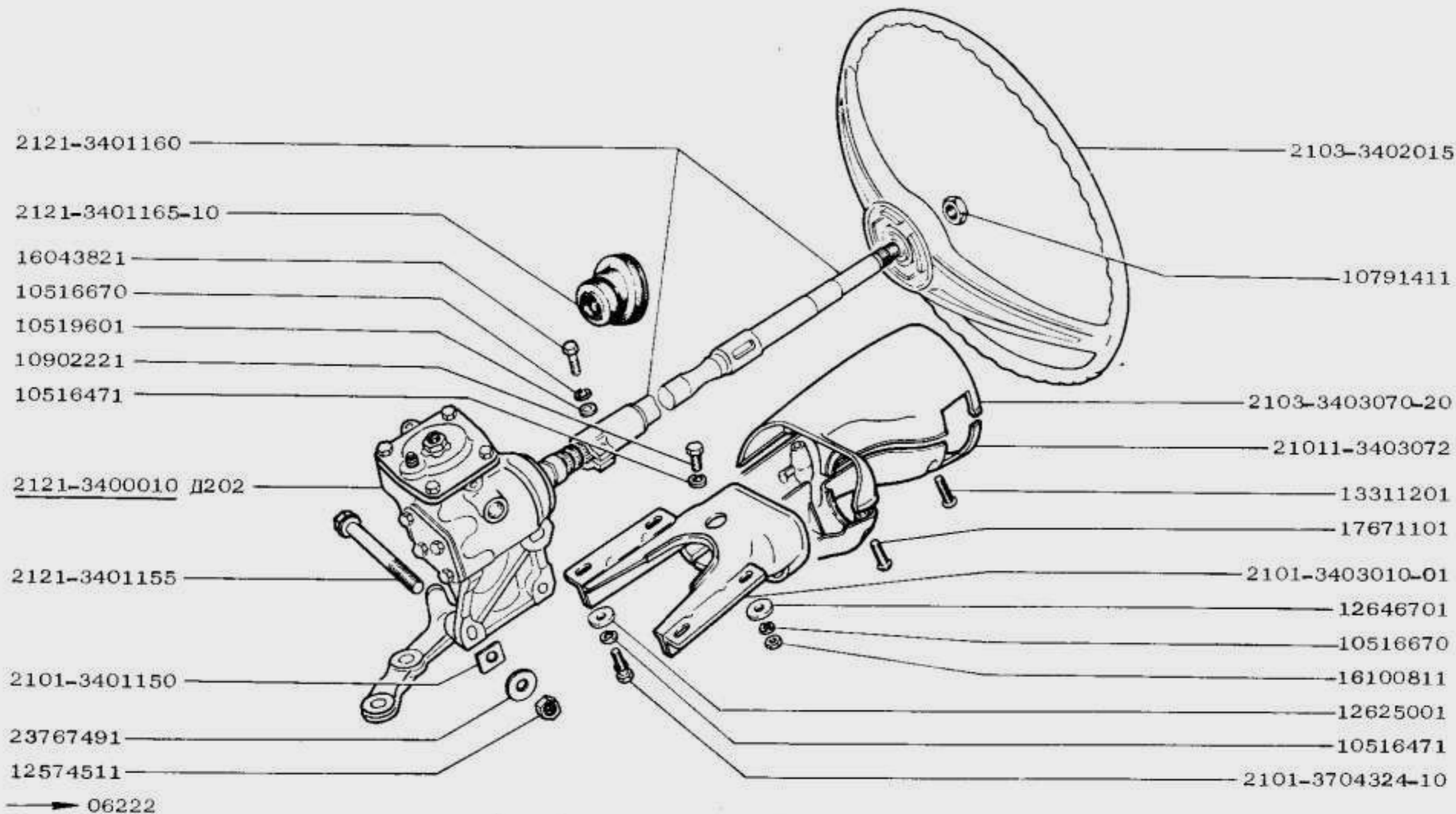
Г1.35



BA3-2121
BA3-21211

Механизм рулевой
 Steering Gear
 Colonne et boîtier de direction
 Lenkwerk
 Mecanismo de dirección

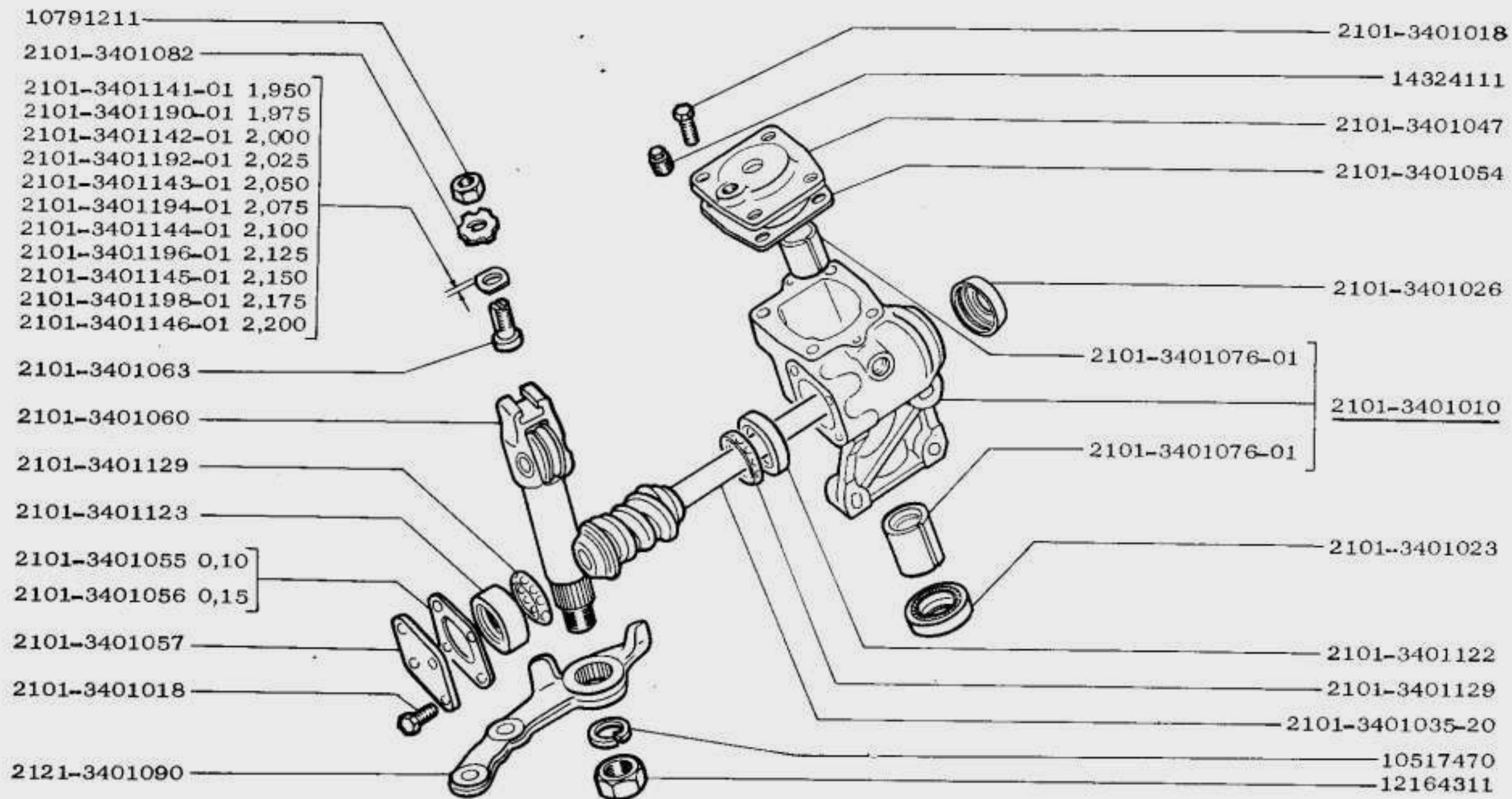
Д2.01



BA3-2121

Механизм рулевой
Steering Gear
Colonne et boîtier de direction
Lenkwerk
Mecanismo de dirección

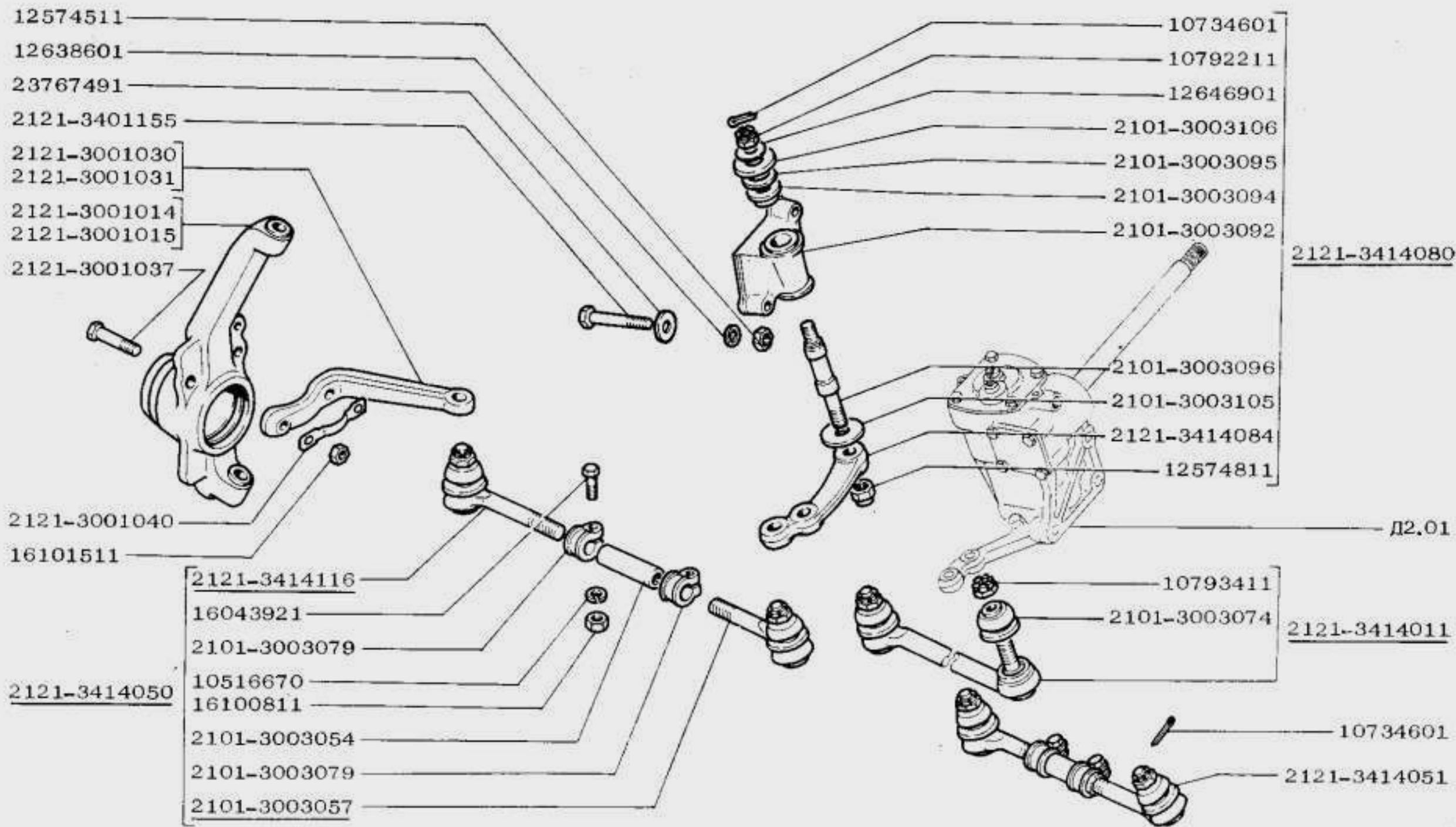
Д2.02



BA3-2121
BA3-21211

Редуктор рулевого управления
Steering Gear Reduction Unit
Boîtier de direction
Lenkgetriebe
Reductor de la dirección

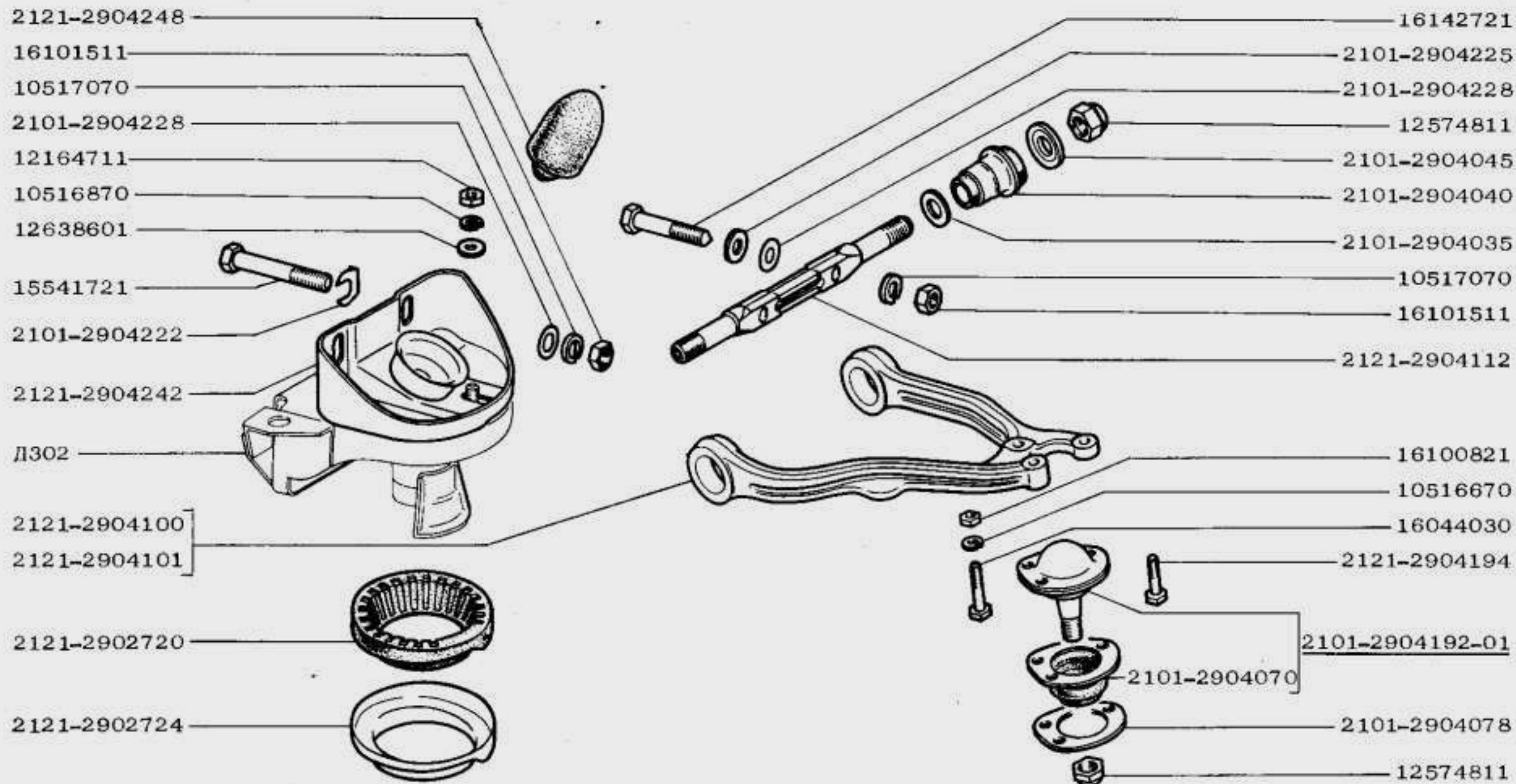
Д2.03



BA3-2121
BA3-21211

Привод рулевой
 Steering Linkage
 Timonerie de direction
 Lenkgestänge
 Mando de la dirección

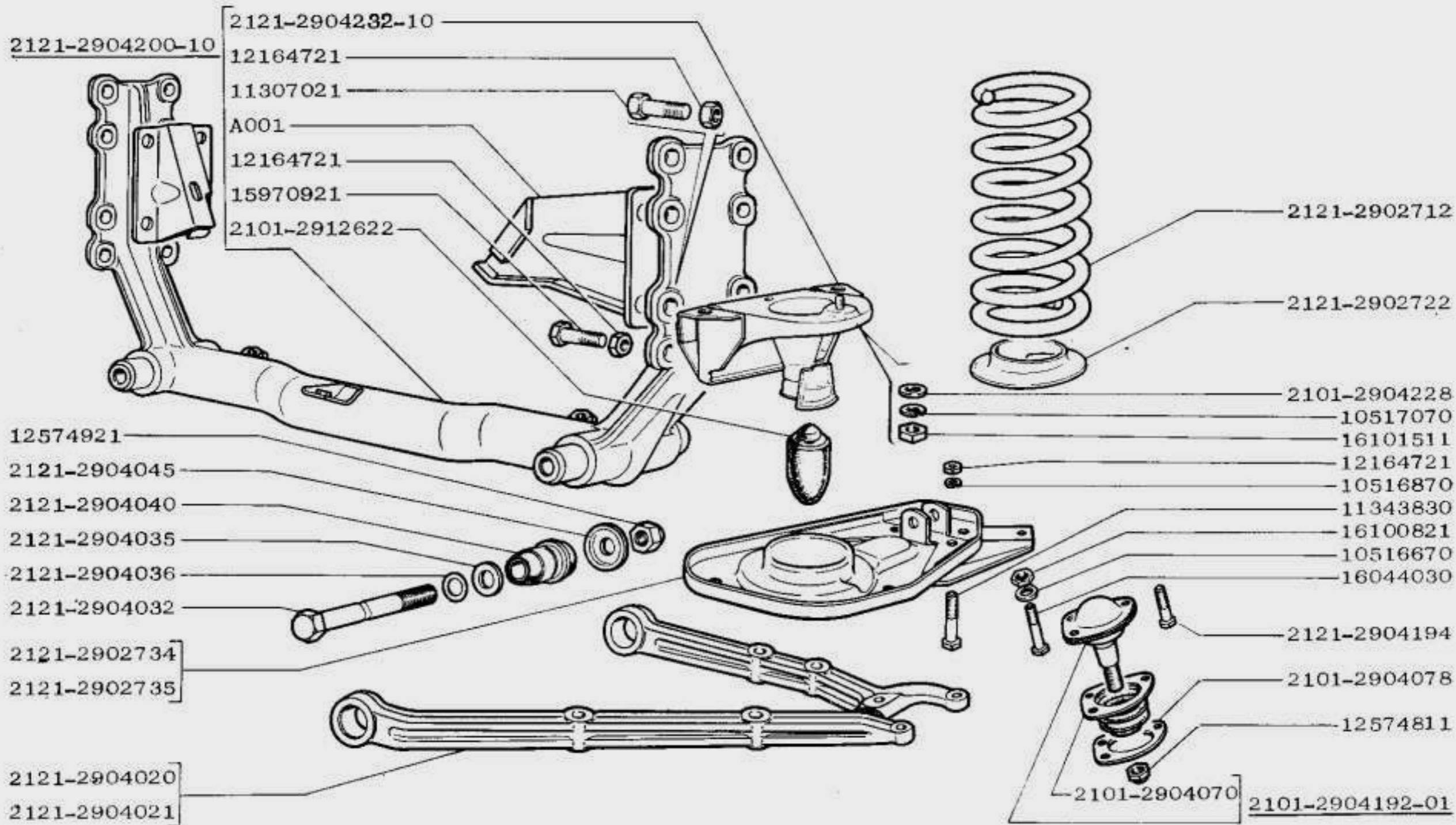
Д2.10



BA3-2121
BA3-21211

Рычаги верхние
 Upper Wishbones
 Bras supérieurs
 Obere Querlenker
 Palancas superiores

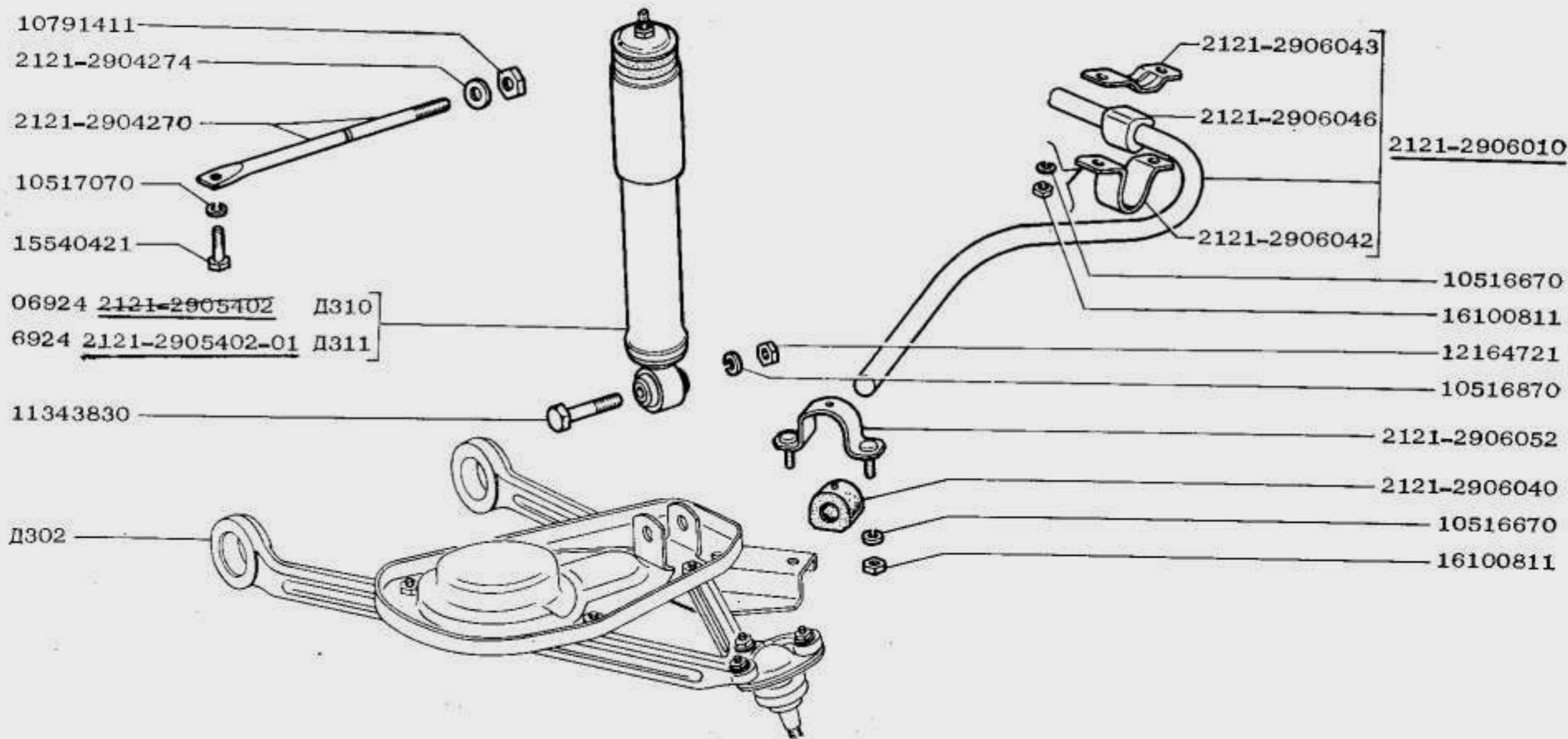
Д3.01



BA3-2121
BA3-21211

Рычаги нижние
 Lower Wishbones
 Bras inférieurs
 Untere Querlenker
 Palancas interiores

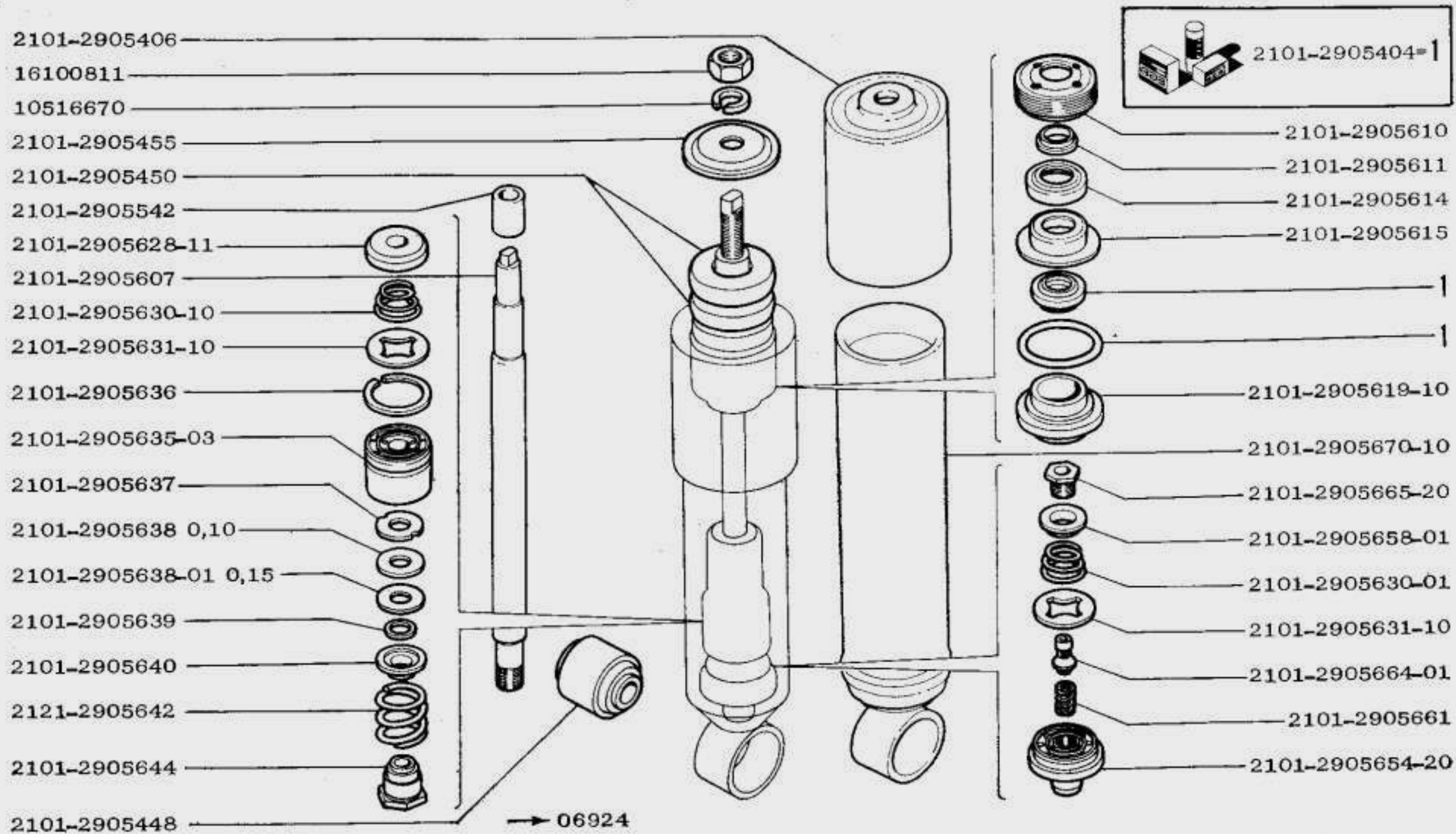
Д3.02



BA3-2121
BA3-21211

Амортизаторы и стабилизатор поперечной устойчивости
Shock Absorbers and Sway Eliminator
Amortisseurs et barre stabilisatrice
Stoßdämpfer und Querstabilisator
Amortiguadores y estabilizador de la estabilidad transversal

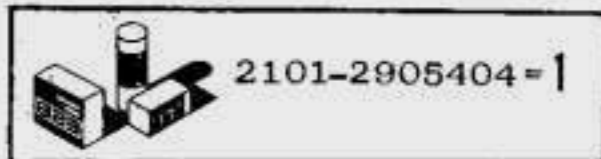
Д3.03



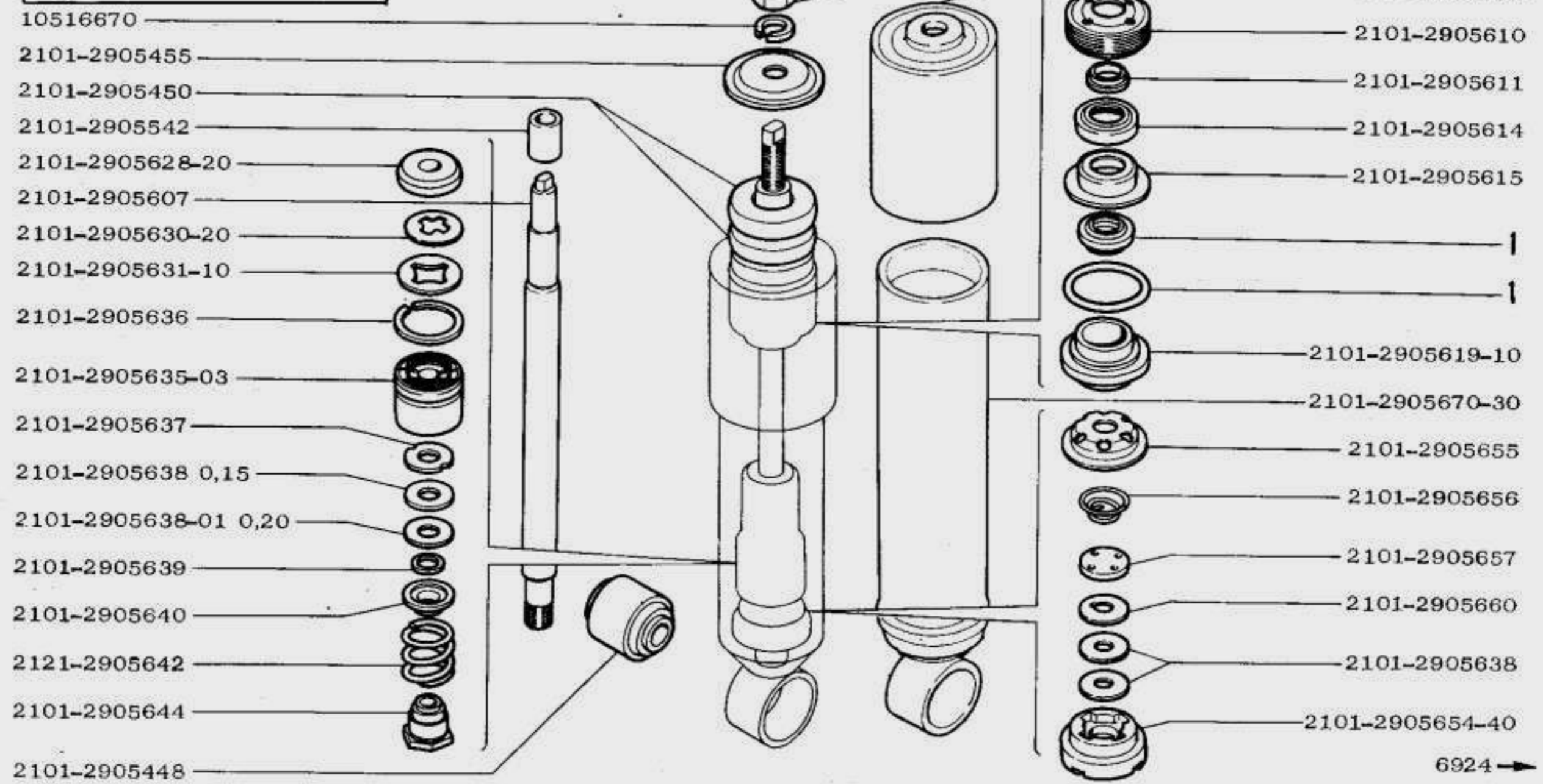
BA3-2121

Амортизатор передней подвески
 Front Shock Absorber
 Amortisseur avant
 Vorderer Stoßdämpfer
 Amortiguador de la suspensión delantera

Д3.10



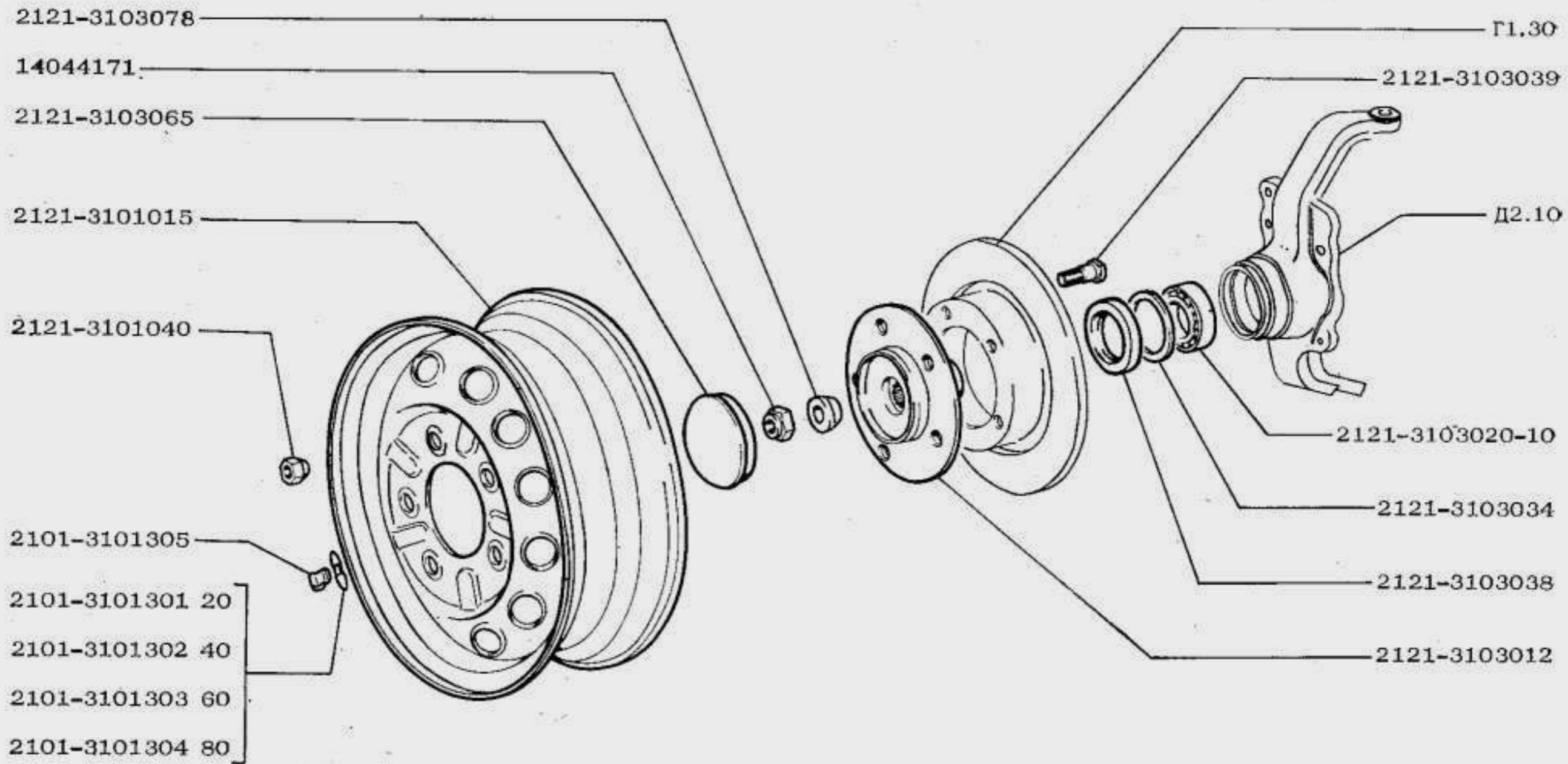
2101-2905404 = 1



BA3-2121
BA3-21211

Амортизатор передней подвески
Front Shock Absorber
Amortisseur avant
Vorderer Stoßdämpfer
Amortiguador de la suspensión delantera

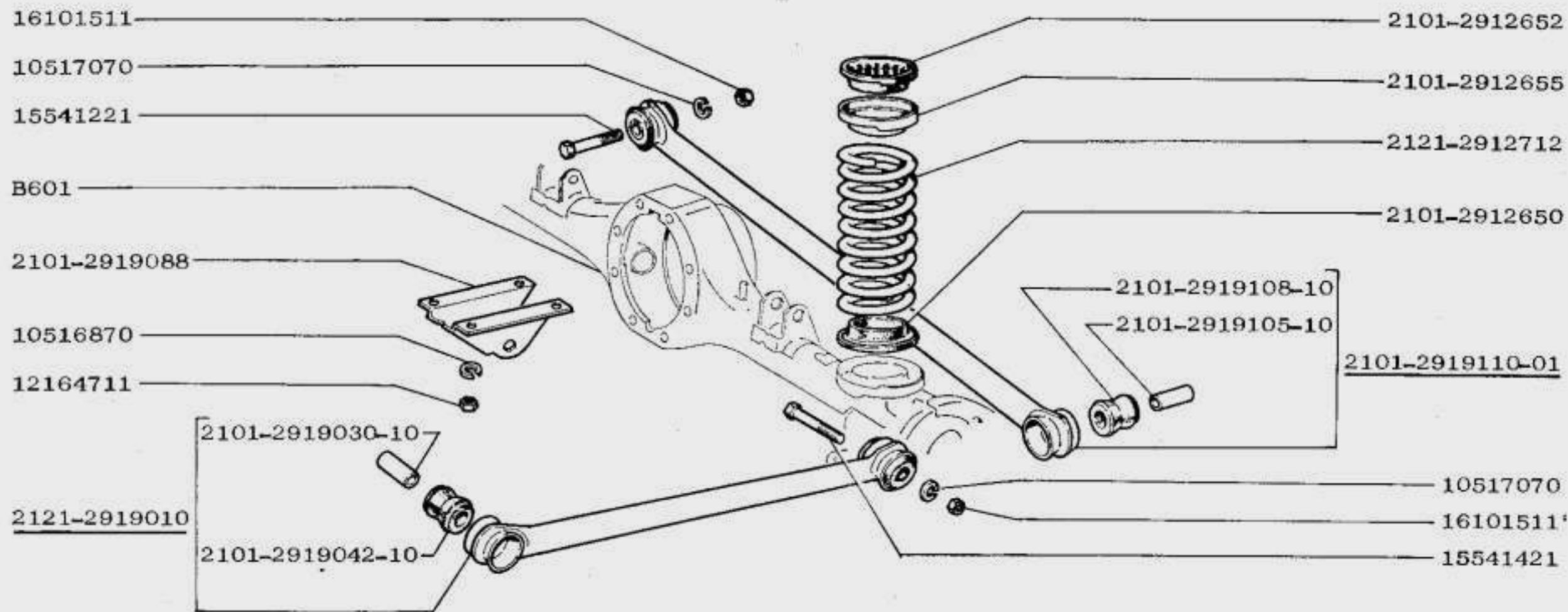
Д3.11



BA3-2121
BA3-21211

Колеса
 Wheels
 Roues
 Räder
 Ruedas

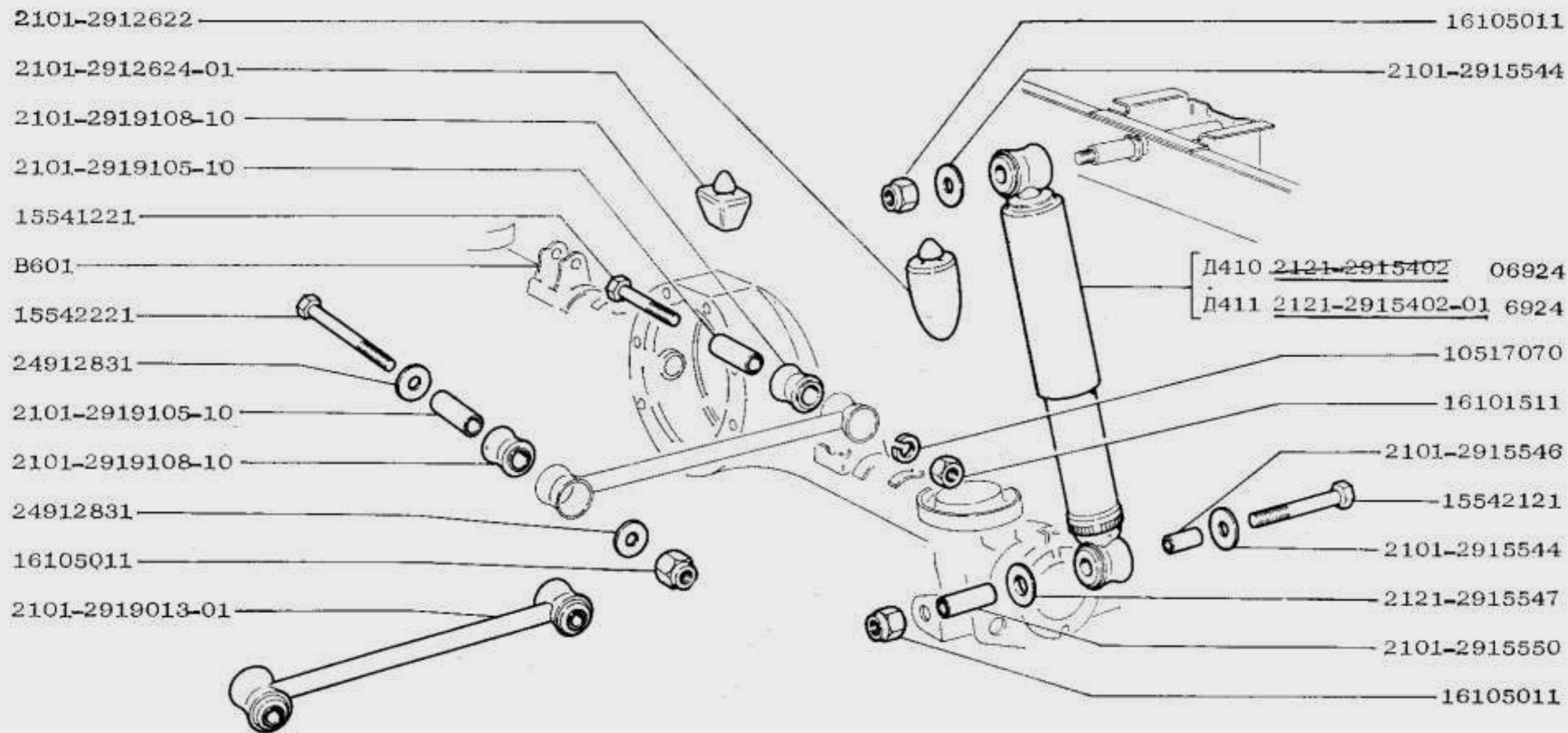
Д3.16



BA3-2121
BA3-21211

Подвеска задняя
 Rear Suspension
 Suspension arrière
 Hinterradaufhängung
 Suspensión trasera

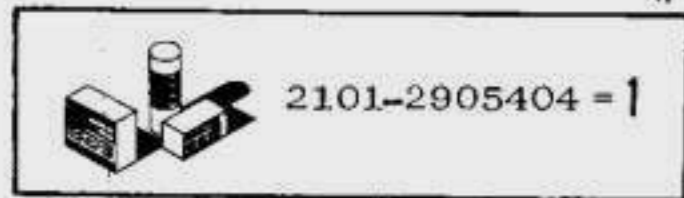
Д4.05



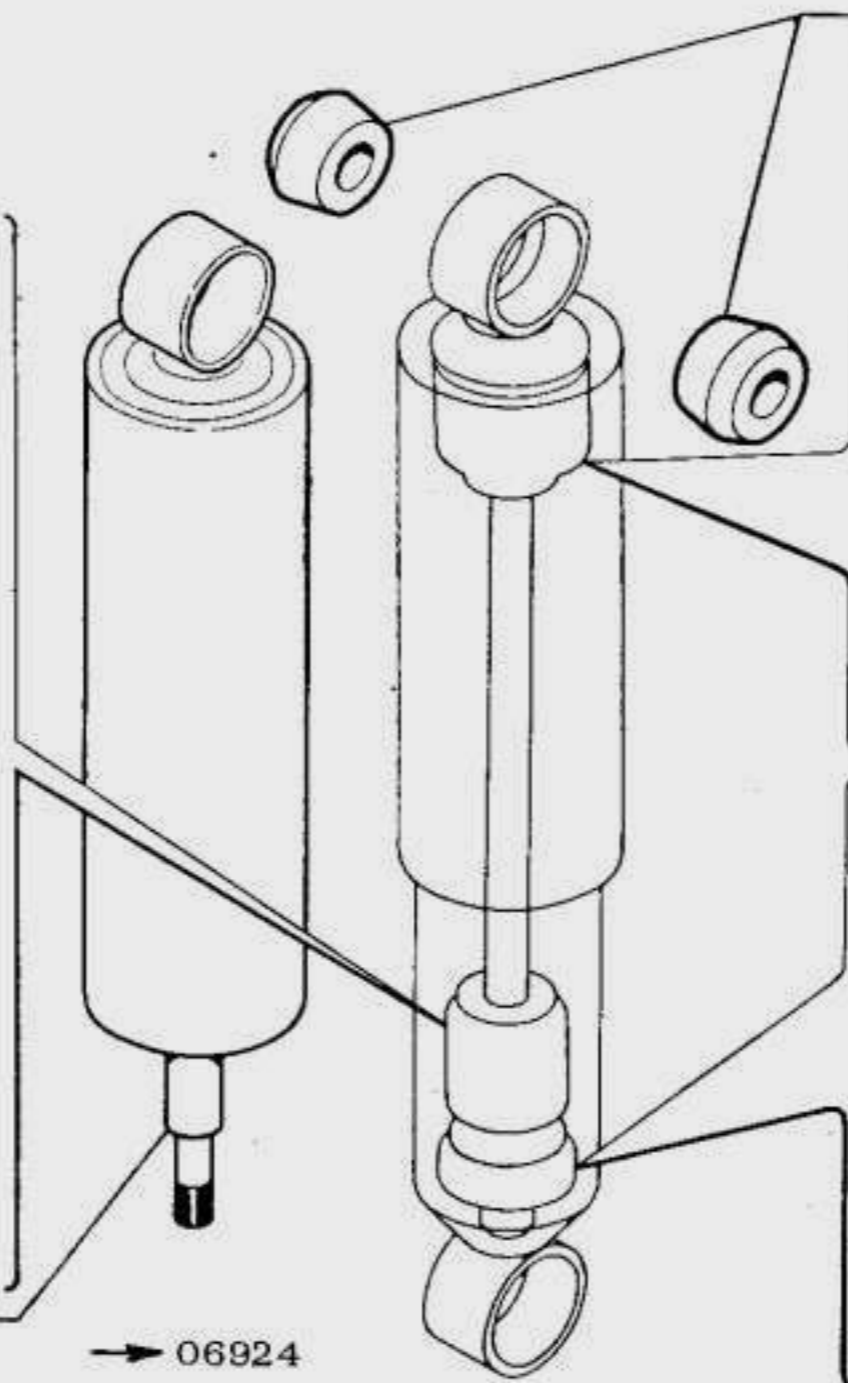
BA3-2121
BA3-21211

Подвеска задняя
Rear Suspension
Suspension arrièrè
Hinterradaufhängung
Suspensión trasera

Д4.06



- 2101-2905628-11
- 2101-2905630-10
- 2101-2905631-10
- 2101-2905636
- 2101-2905635-03
- 2101-2905637-10
- 2101-2905638 0,10
- 2101-2905638-01 0,15
- 2101-2905639
- 2101-2905640
- 2101-2905642
- 2101-2905644
- 2101-2915408-10



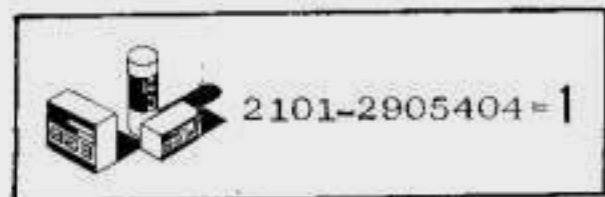
- 2101-2906231
- 2101-2905610
- 2101-2905611
- 2101-2905614
- 2101-2905615
- 1
- 1
- 2101-2905619-10
- 2101-2905665-20
- 2101-2905658-01
- 2101-2905630-01
- 2101-2905631-10
- 2101-2905664-01
- 2101-2905661
- 2101-2905654-20

→ 06924

BA3-2121

Амортизатор задней подвески
 Rear Shock Absorber
 Amortisseur arrière
 Hinterer Stoßdämpfer
 Amortiguador de la suspensión trasera

Д4.10



2101-2905628-20

2101-2905630-20

2101-2905631-10

2101-2905636

2101-2905635-03

2101-2905637-10

2101-2905638 0,10

2101-2905638-01 0,15

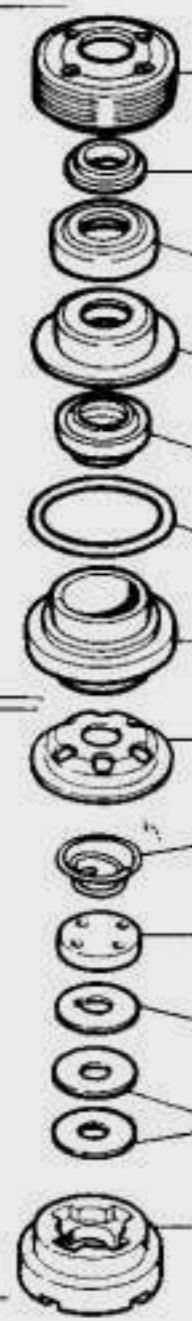
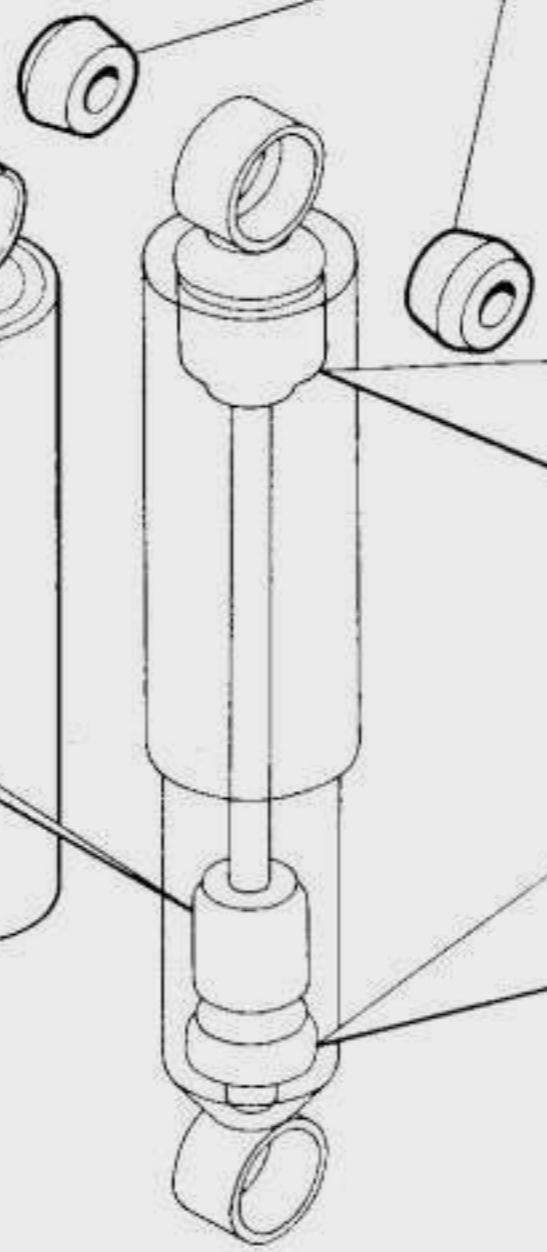
2101-2905639

2101-2905640

2101-2905642

2101-2905644

2101-2915408-10



2101-2906231

2101-2905610

2101-2905611

2101-2905614

2101-2905615

1

1

2101-2905619-10

2101-2905655

2101-2905656

2101-2905657

2101-2905660

2101-2905638

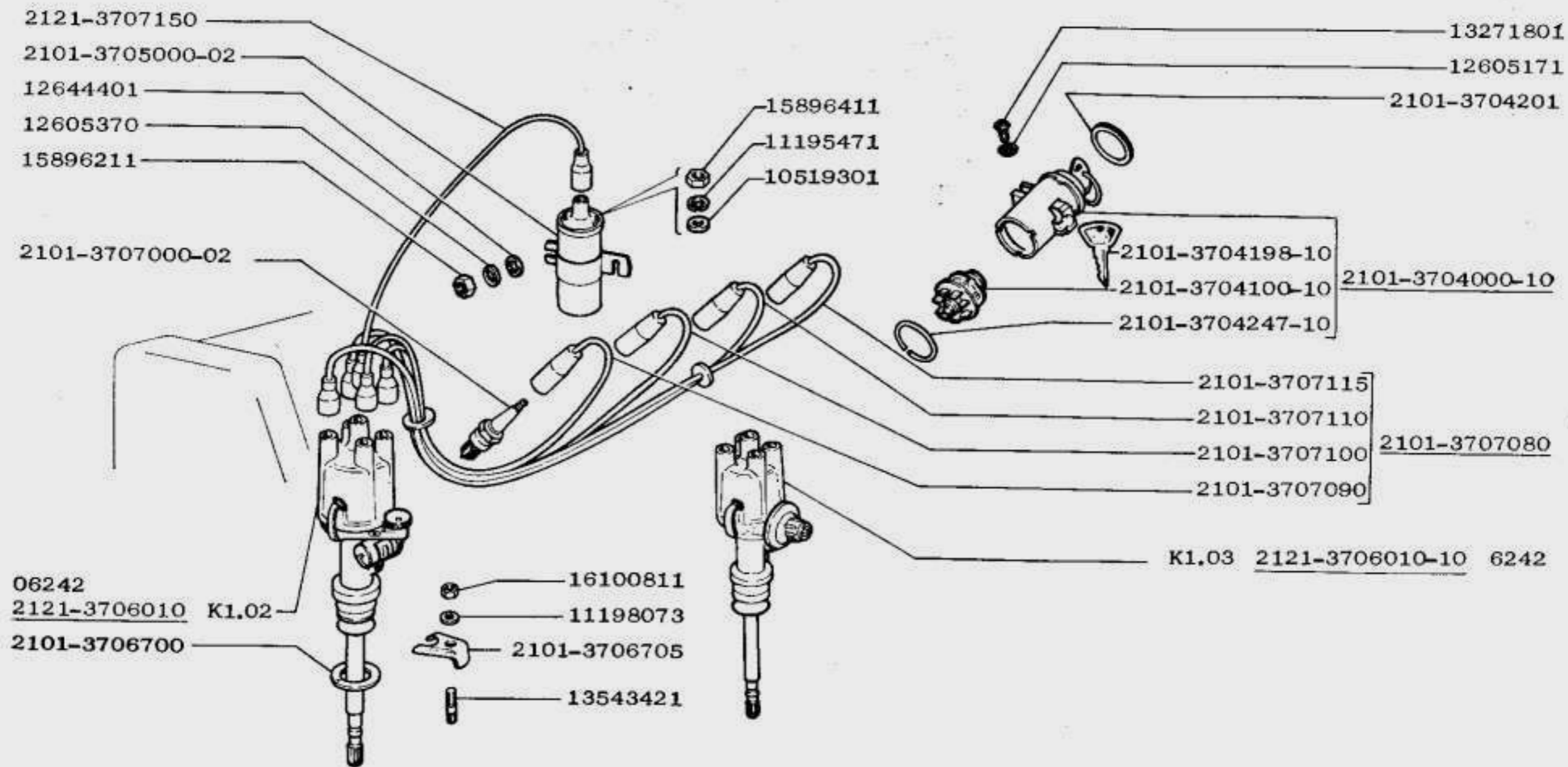
2101-2905654-40

6924 →

BA3-2121
BA3-21211

Амортизатор задней подвески
Rear Shock Absorber
Amortisseur arrière
Hinterer Stoßdämpfer
Amortiguador de la suspensión trasera

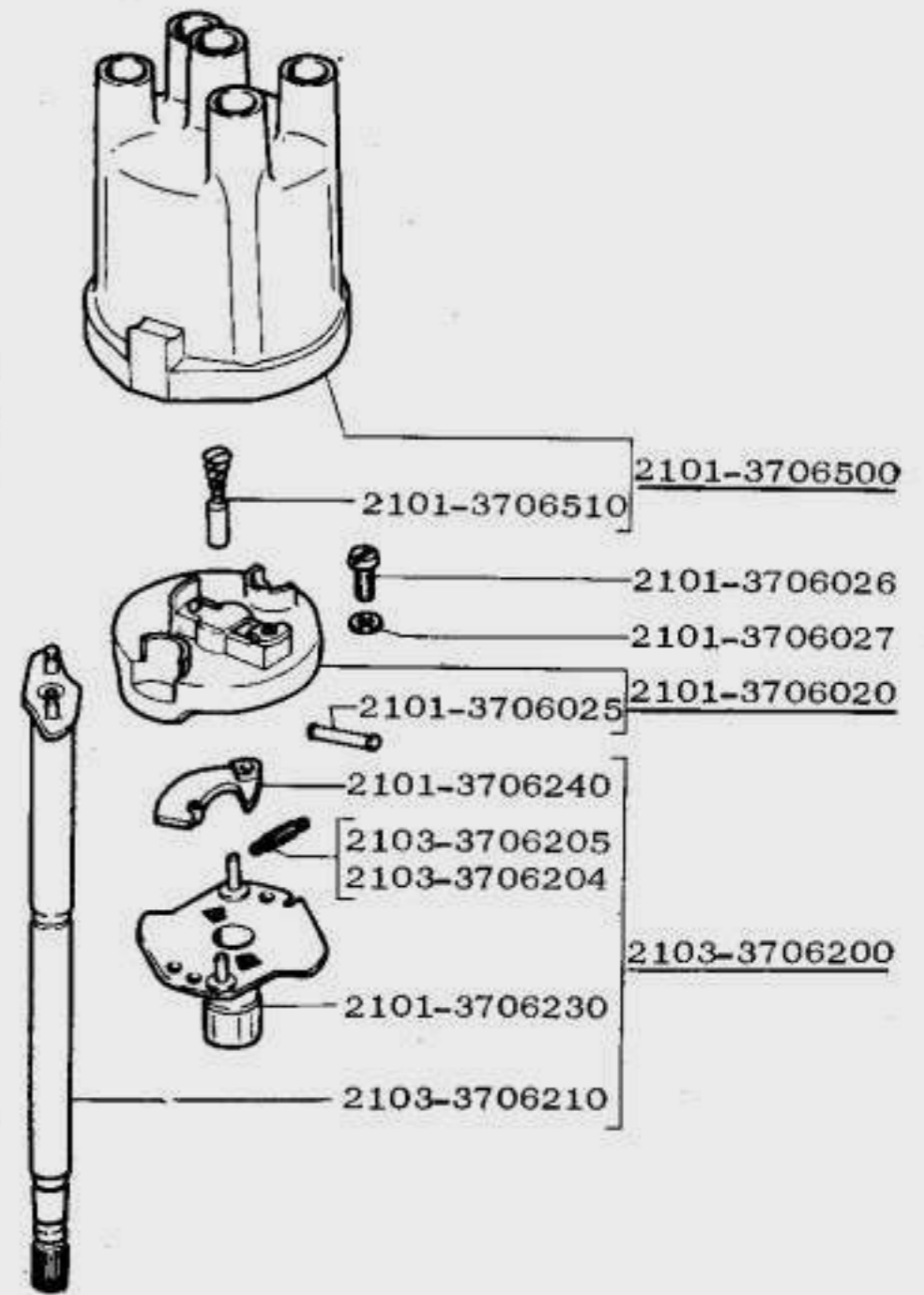
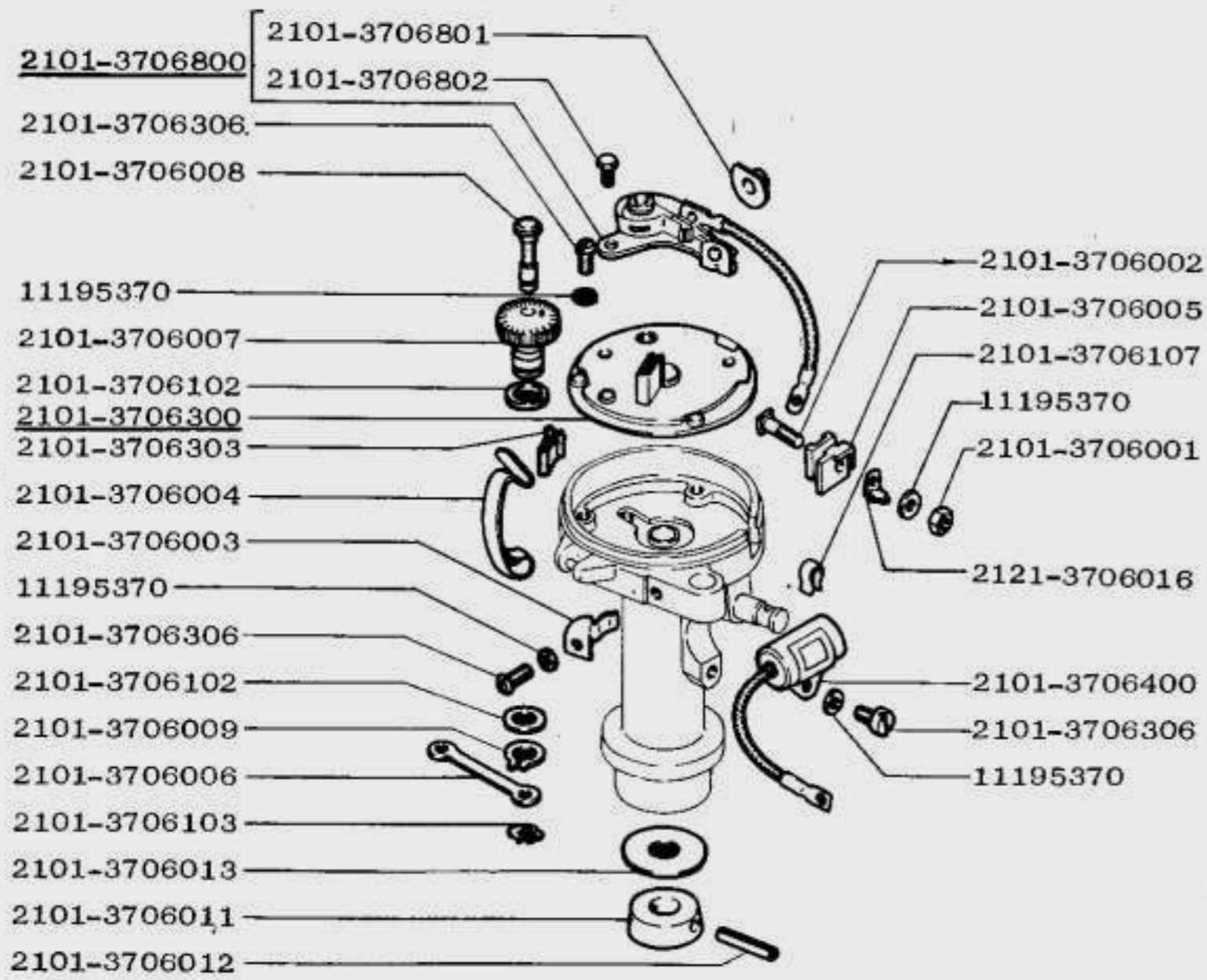
Д4.11



BA3-2121
BA3-21211

Система зажигания
 Ignition System
 Système d'allumage
 Zündeinrichtung
 Sistema del encendido

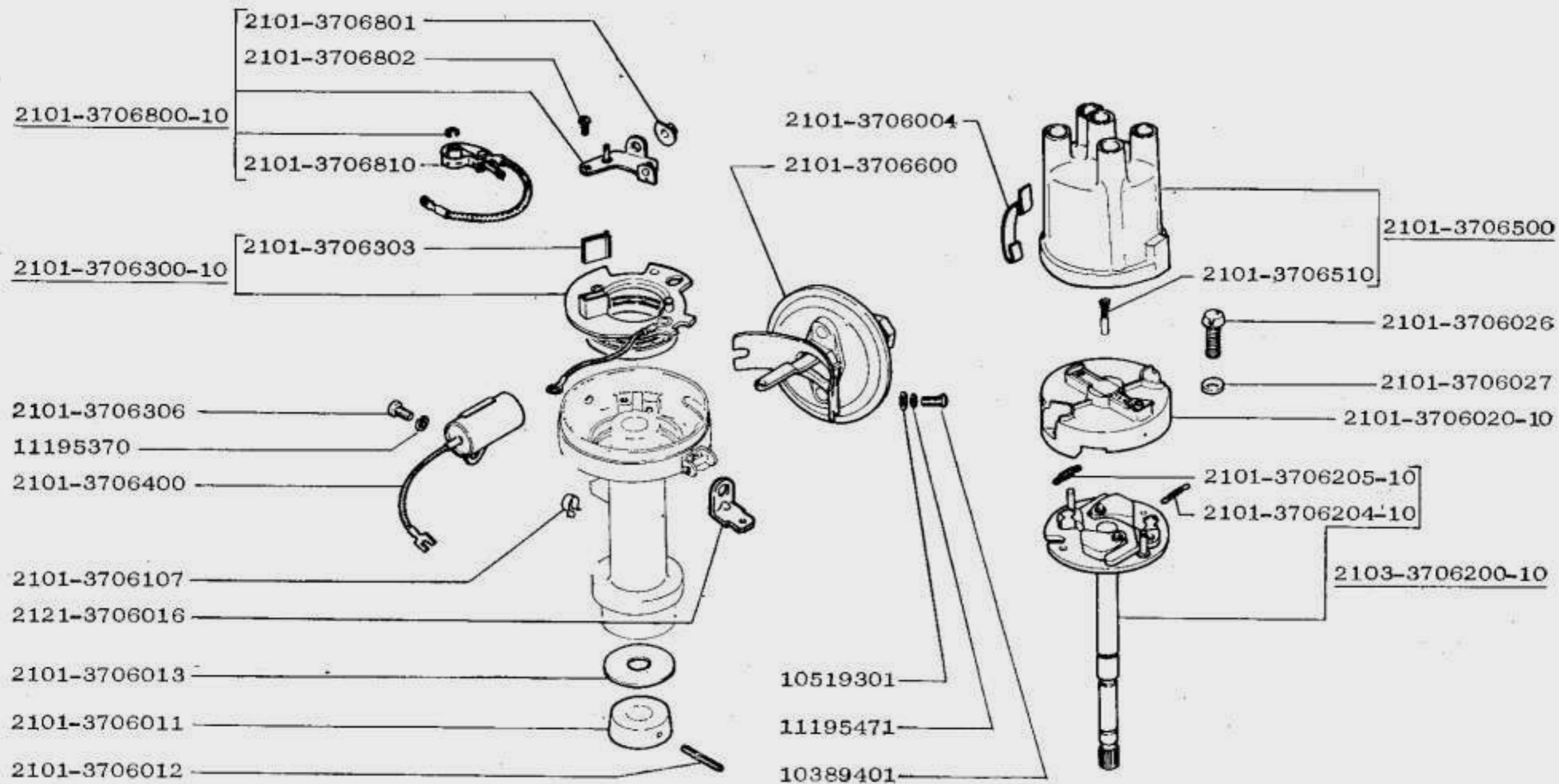
K1.01



BA3-2121
BA3-21211

Распределитель зажигания
 Ignition Distributor
 Allumeur
 Zündverteiler
 Distribuidor del encendido

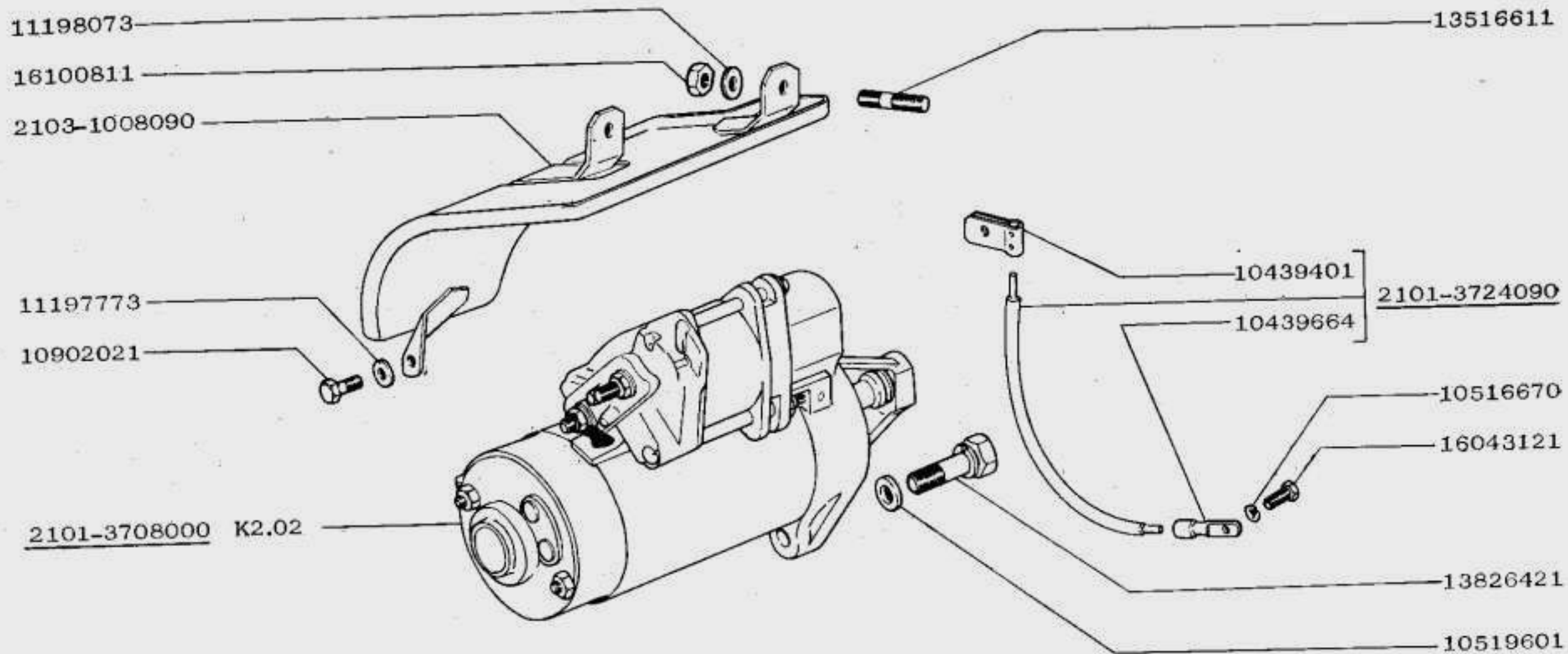
K1.02



BA3-2121
BA3-21211

Распределитель зажигания
Ignition Distributor
Allumeur
Zündverteiler
Distribuidor del encendido

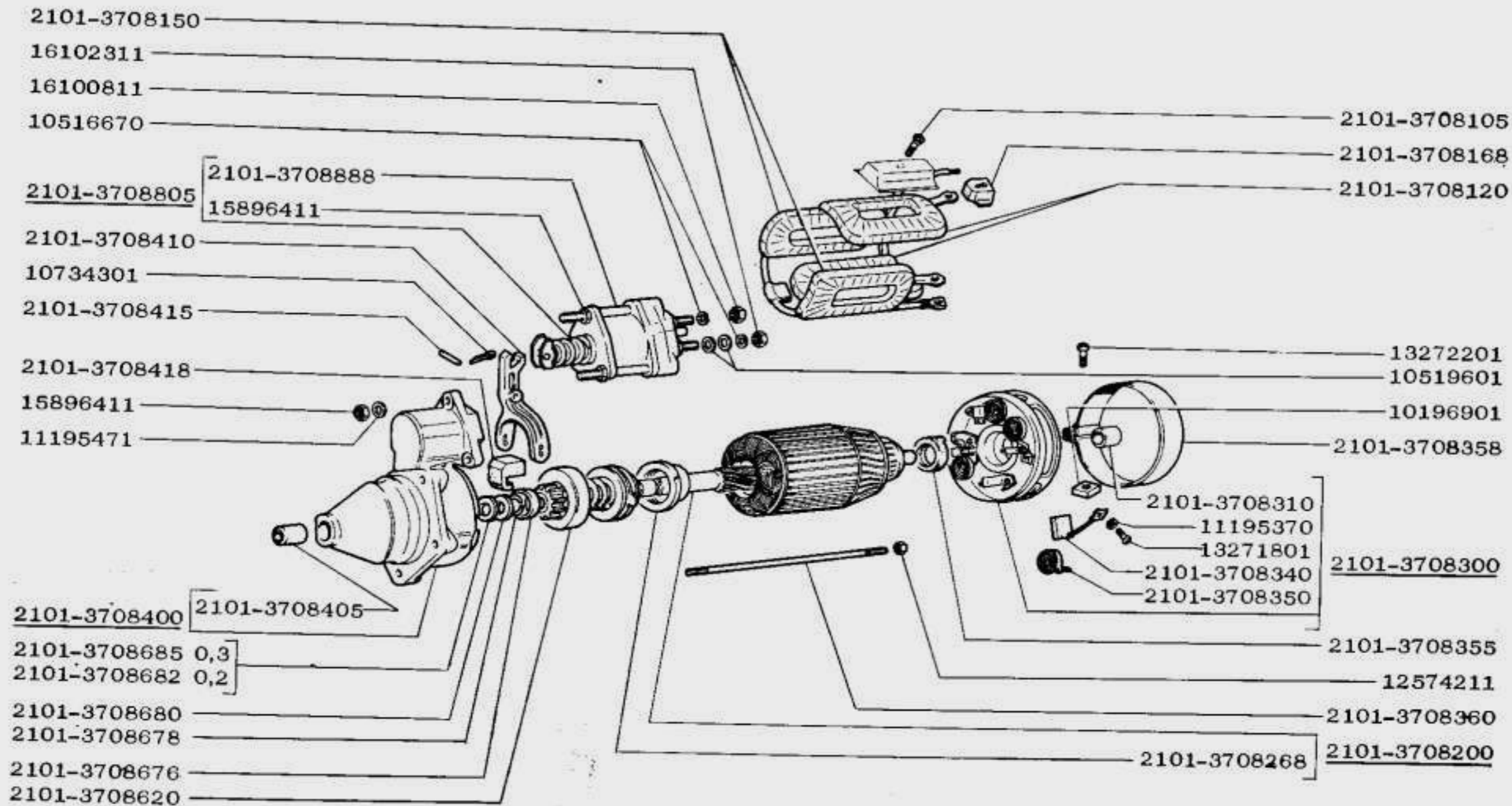
K1.03



BA3-2121
BA3-21211

Стартер с арматурой
Starter and Fittings
Démarreur avec accessoires
Anlasser mit Armatur
Arrancador con accesorios

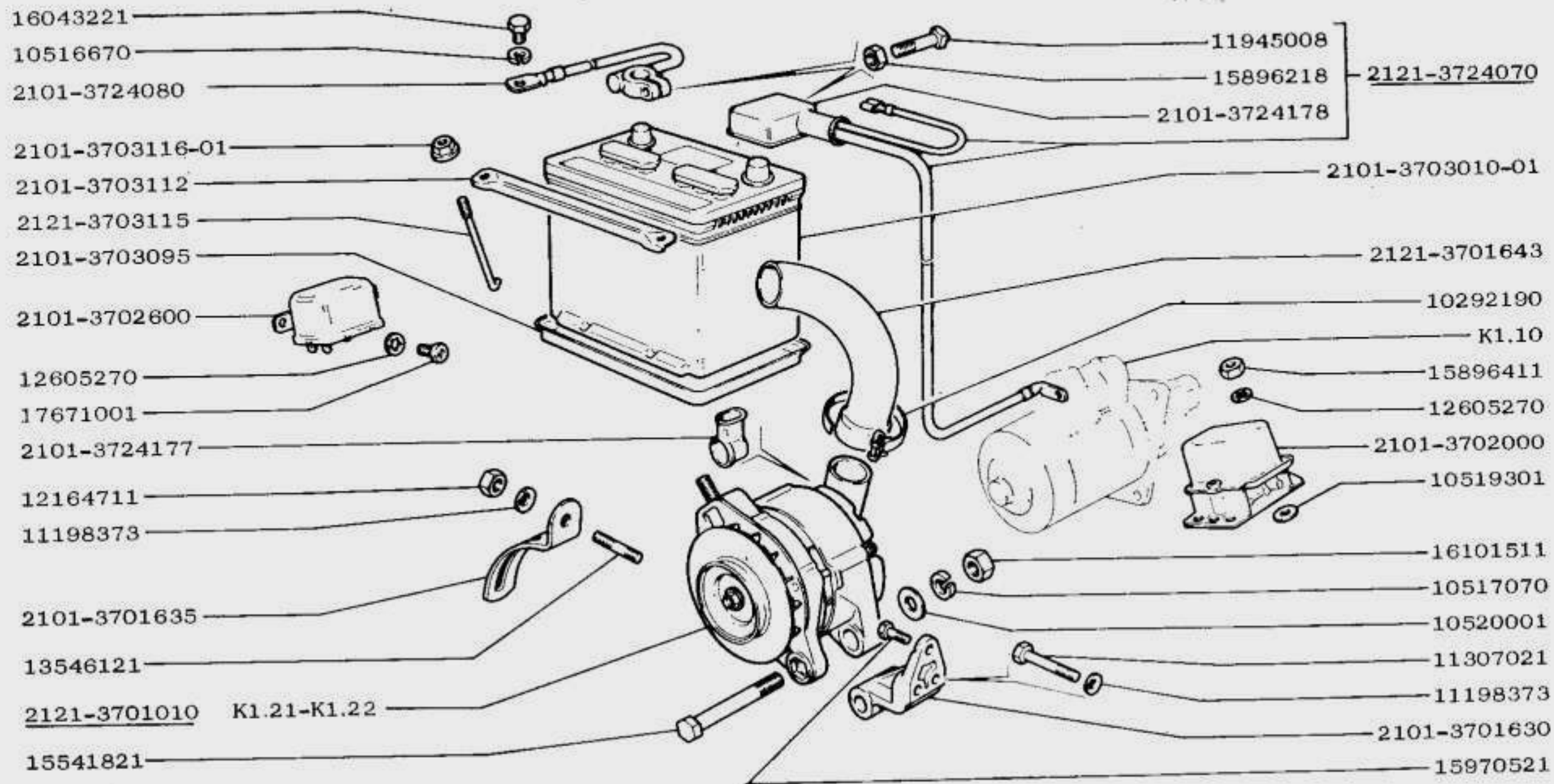
K1.10



BA3-2121
BA3-21211

Стартёр
 Starter
 Démarreur
 Anlasser
 Arrancador

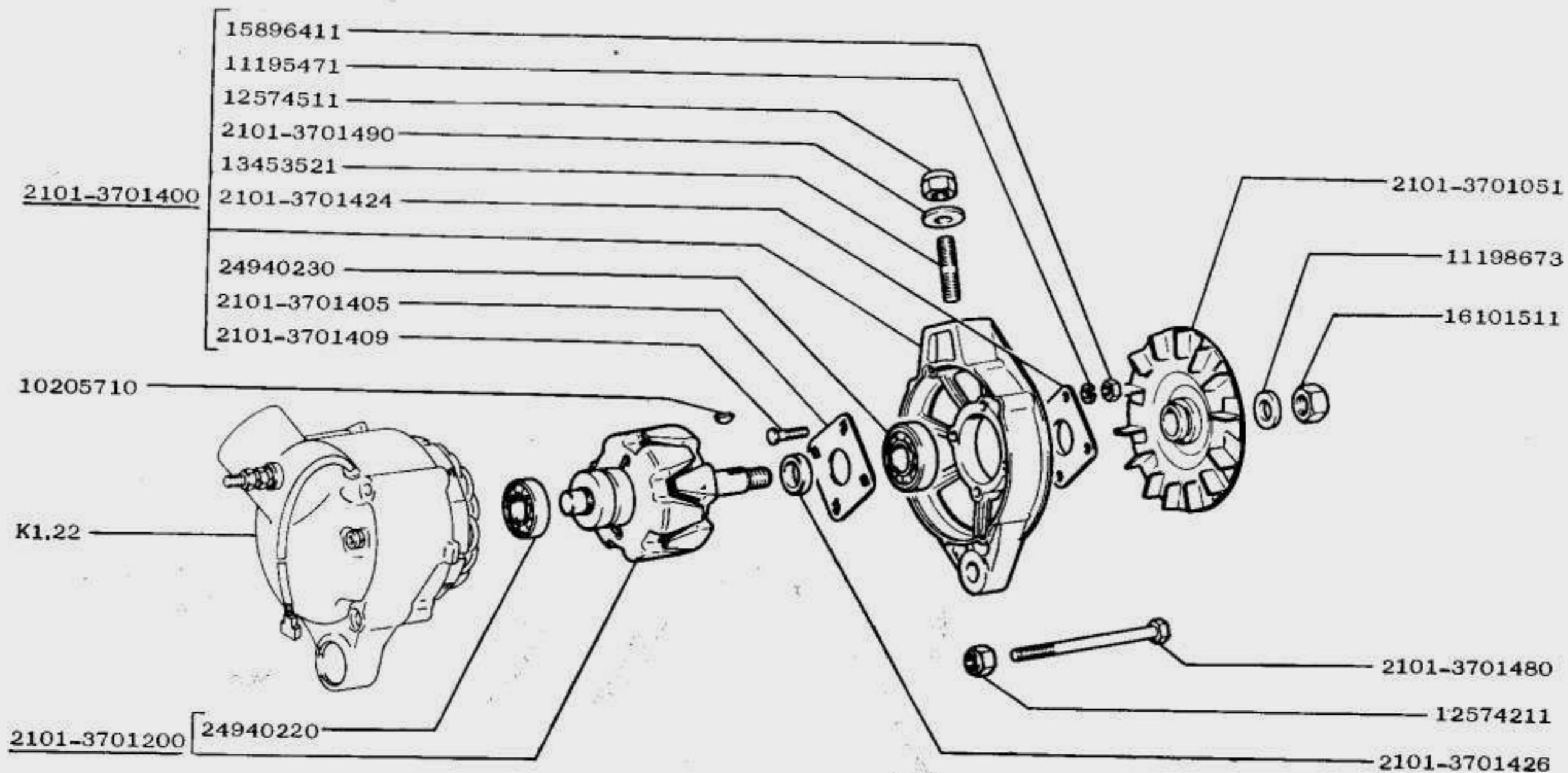
K1.11



BA3-2121
BA3-21211

Батарея аккумуляторная и генератор
Storage Battery and Generator
Batterie d'accumulateurs et alternateur
Batterie und Lichtmaschine
Bateria de acumuladores y generador

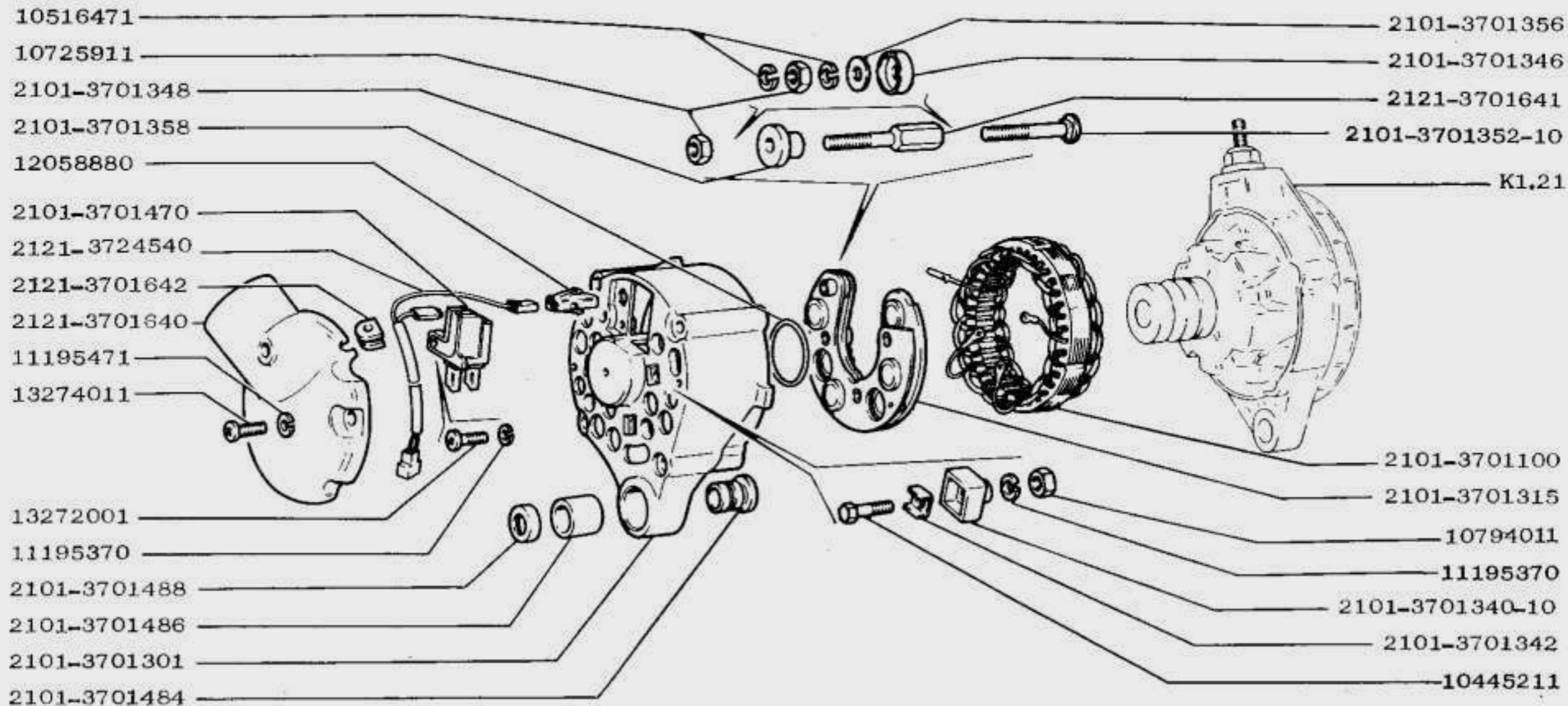
K1.20



BA3-2121
BA3-21211

Генератор
 Generator
 Alternateur
 Lichtmaschine
 Generador

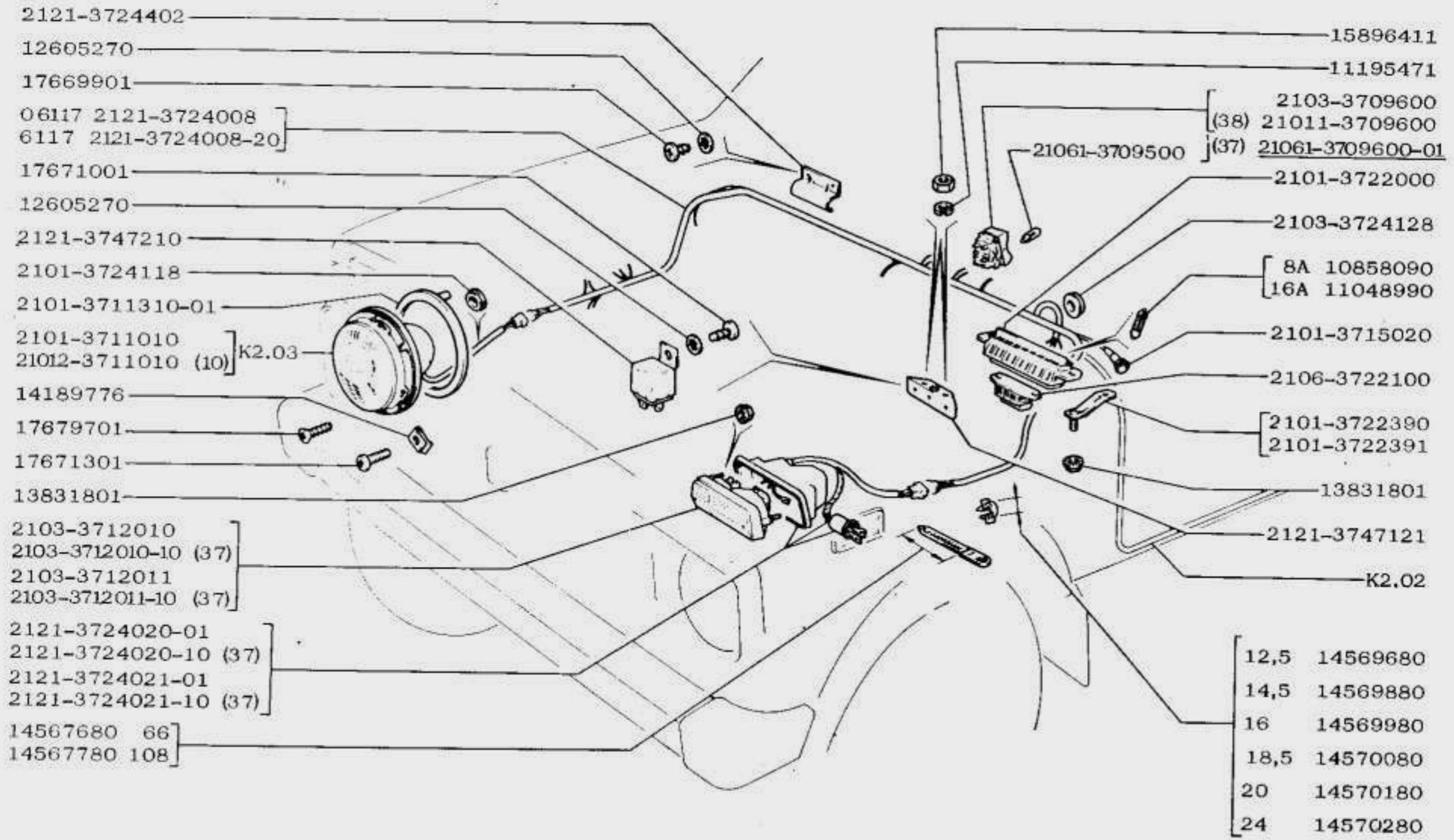
K1.21



BA3-2121
BA3-21211

Генератор
 Generator
 Alternateur
 Lichtmaschine
 Generador

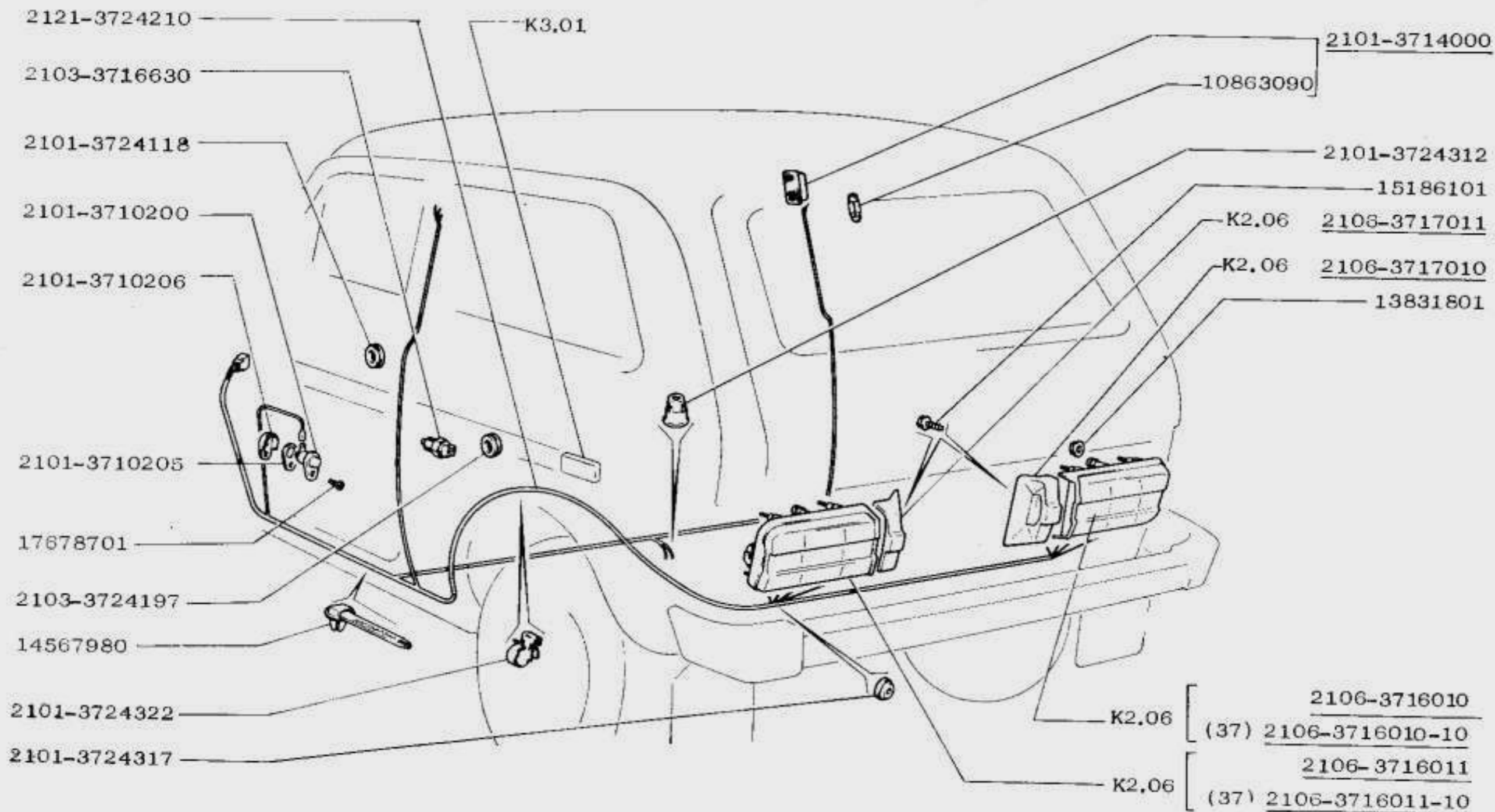
K1.22



BA3-2121
BA3-21211

Освещение переднее
Front Lighting Units
Eclairage avant
Vordere Beleuchtung
Alumbrado delantero

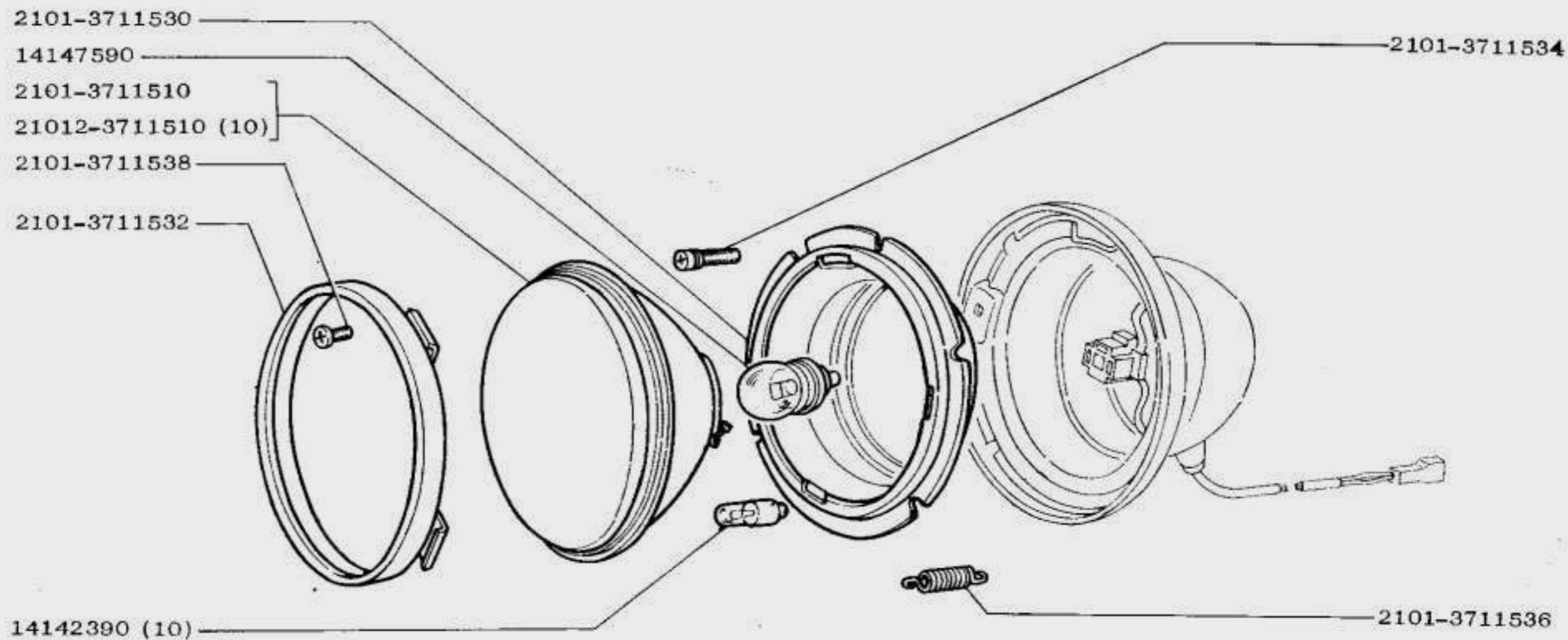
K2.01



BA3-2121
BA3-21211

Освещение заднее
 Rear Lighting Units
 Eclairage arrière
 Hintere Beleuchtung
 Alumbrado trasero

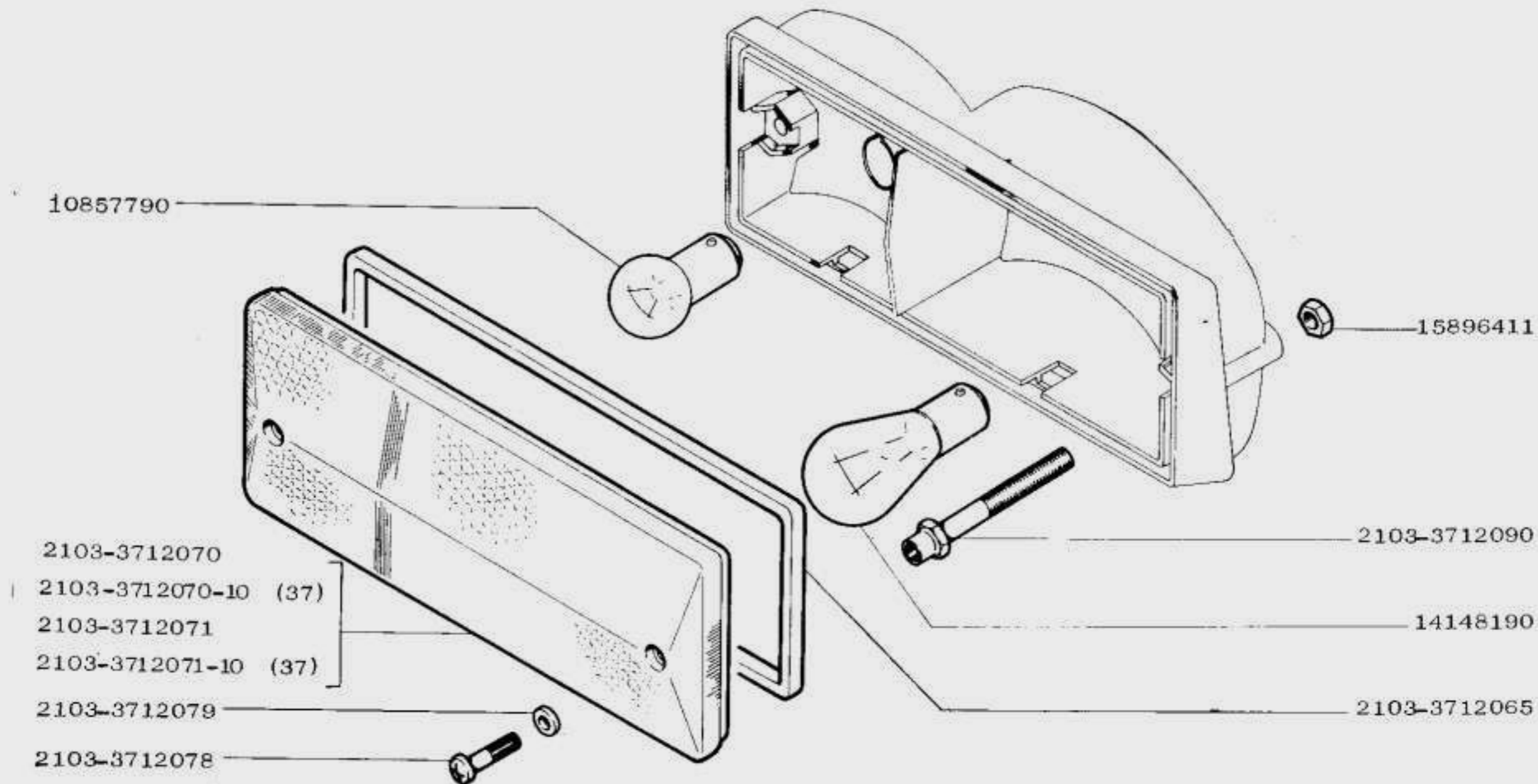
K2.02



BA3-2121
BA3-21211

Фара
 Headlamp
 Projecteur
 Scheinwerfer
 Faro

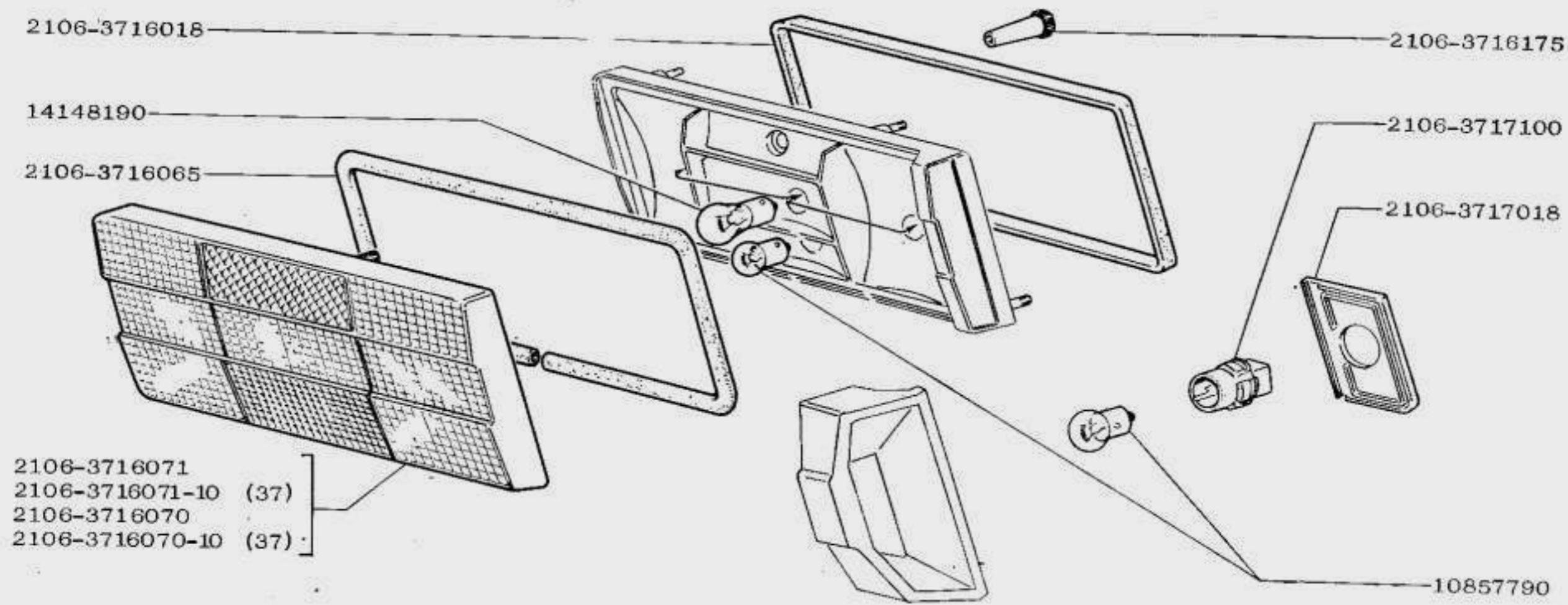
K2.03



BA3-2121
BA3-21211

Подфарник
Side Lamp
Lanterne avant
Parklicht
Piloto

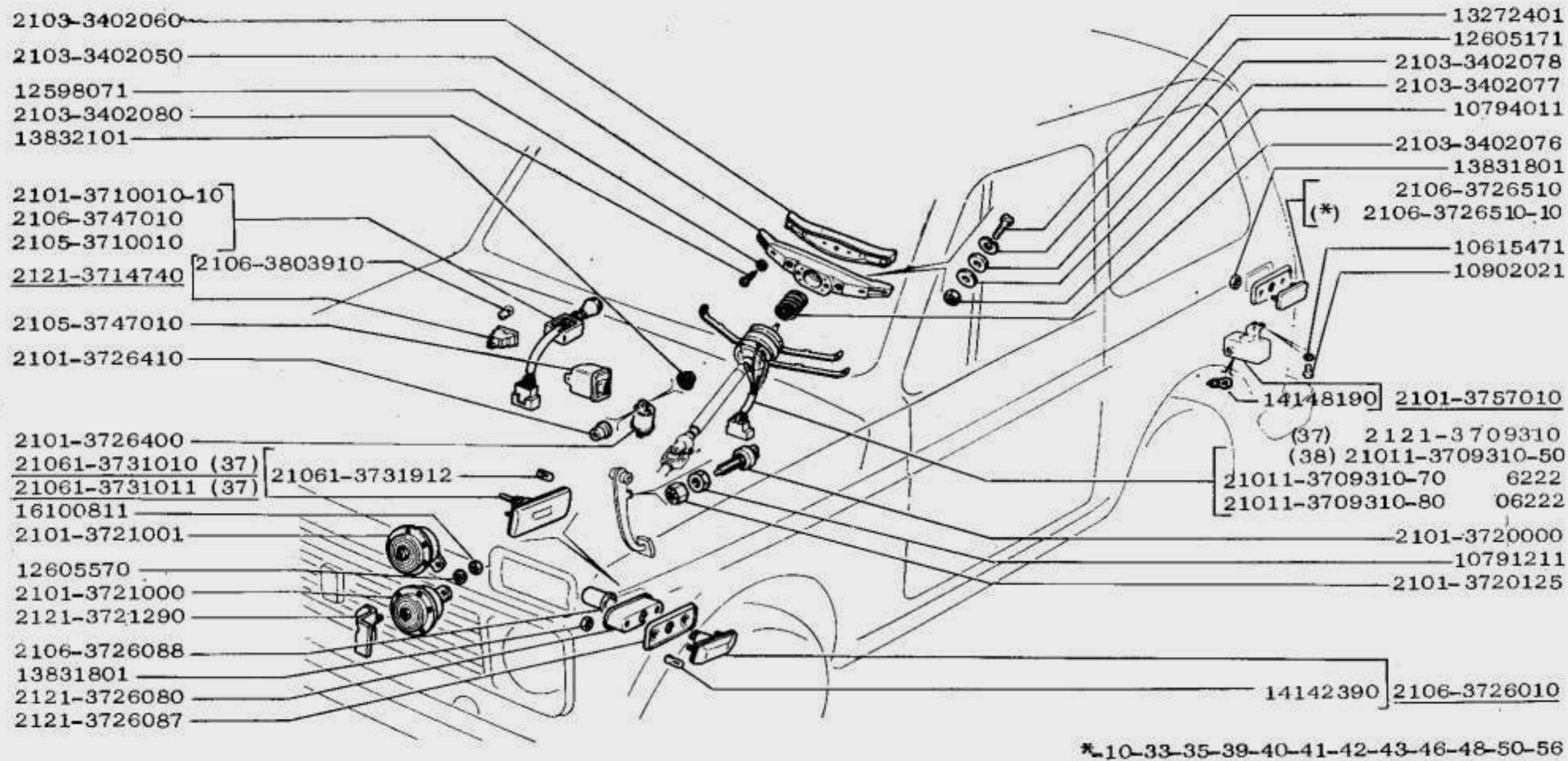
K2.04



BA3-2121
BA3-21211

Фонари задние
Tail Lamps
Lanternes arrièrè
Schlußleuchten
Linternas traseras

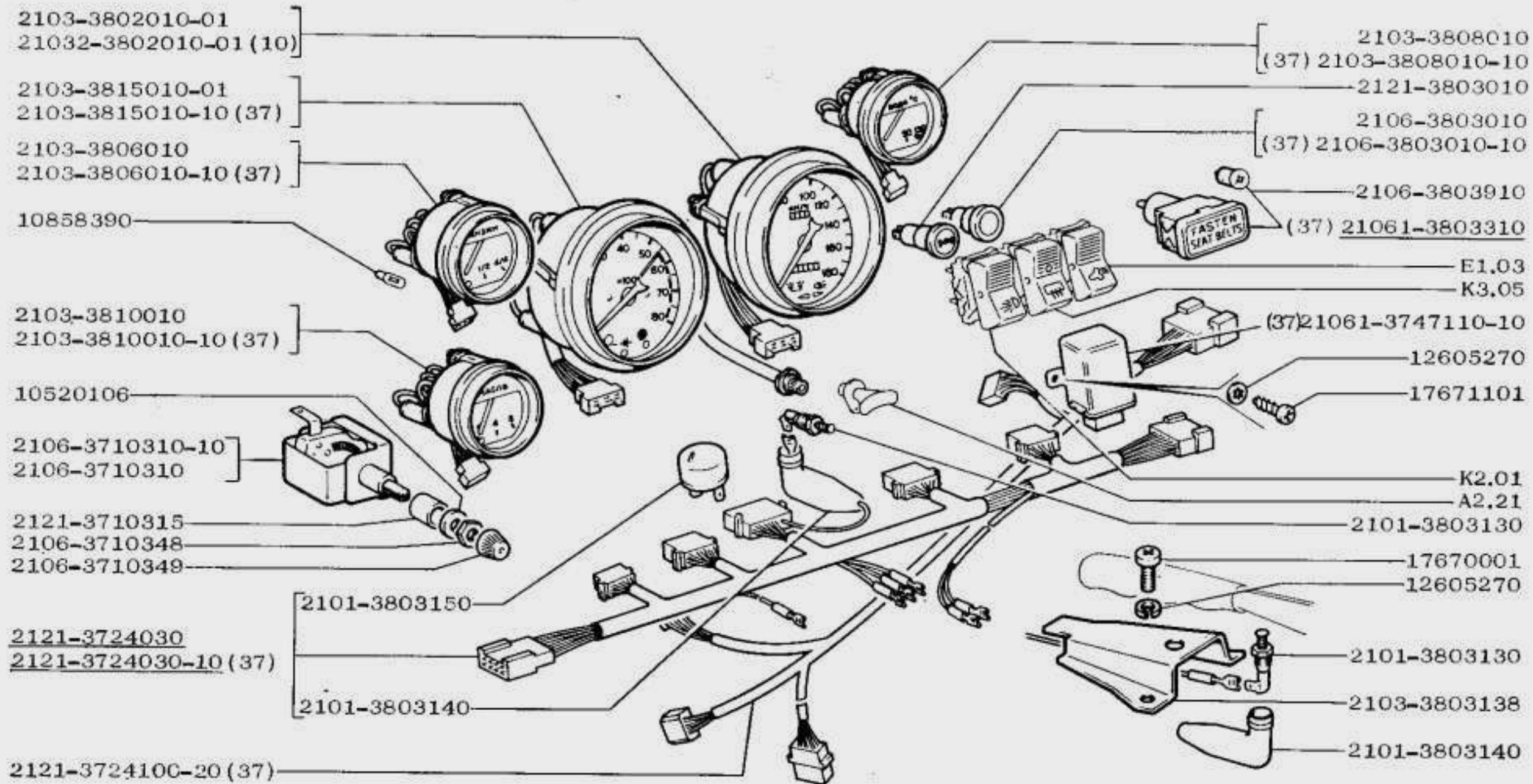
K2.06



BA3-2121
BA3-21211

Сигналы
 Horns
 Avertisseurs
 Hörner
 Señales

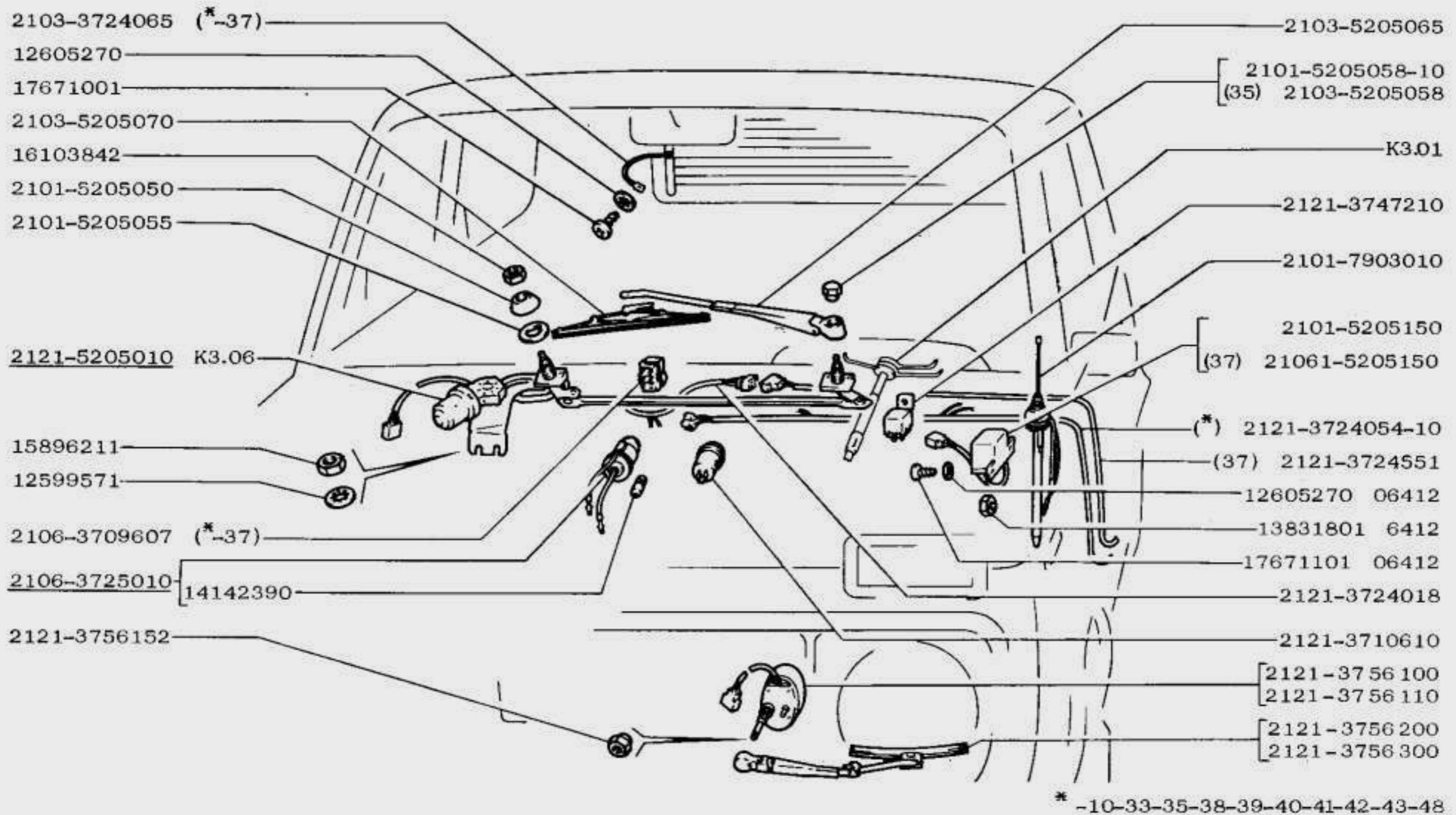
K3.01



BA3-2121
BA3-21211

Приборы
Instruments
Appareils
Geräte
Instrumentos

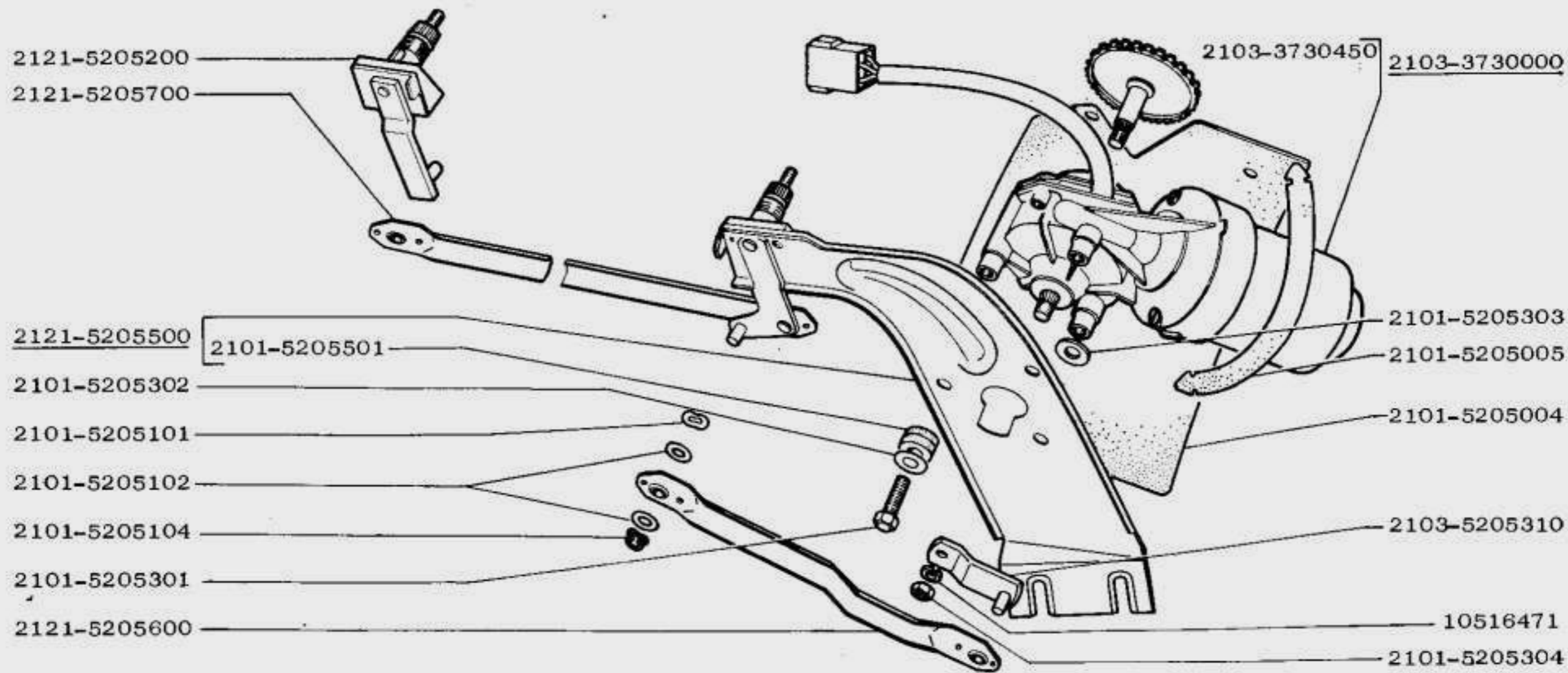
K3.03



BA3-2121
BA3-21211

Стеклоочиститель и другое оборудование
Windshield Wiper and Other Equipment
Essuie-glace et autre équipement
Scheibenwischer und sonstige Einrichtungen
Limpiaparabrisas y otro equipo

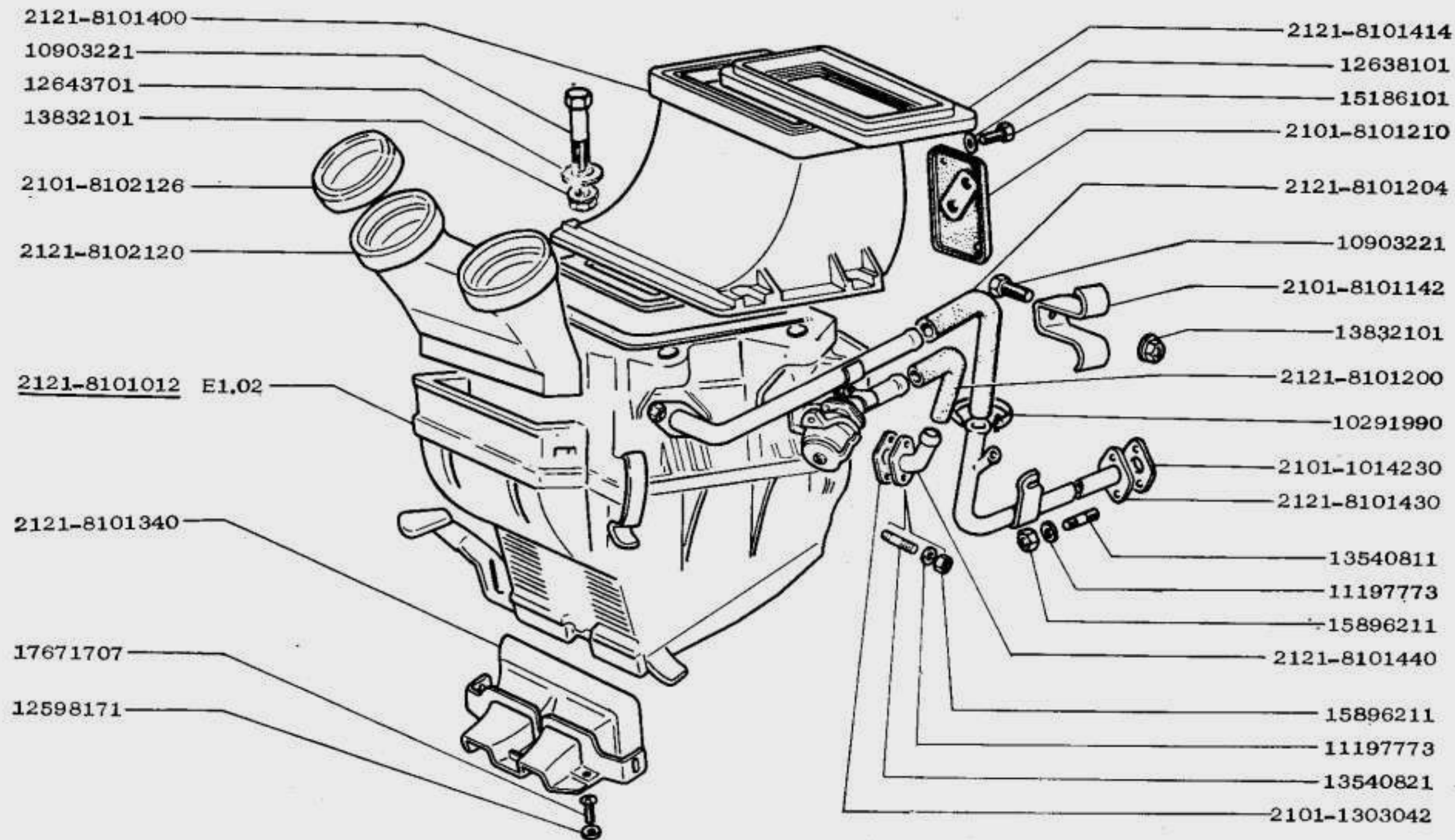
K3.05



BA3-2121
BA3-21211

Стеклоочиститель
 Windshield Wiper
 Essuie-glace
 Scheibenwischer
 Limpiaparabrisas

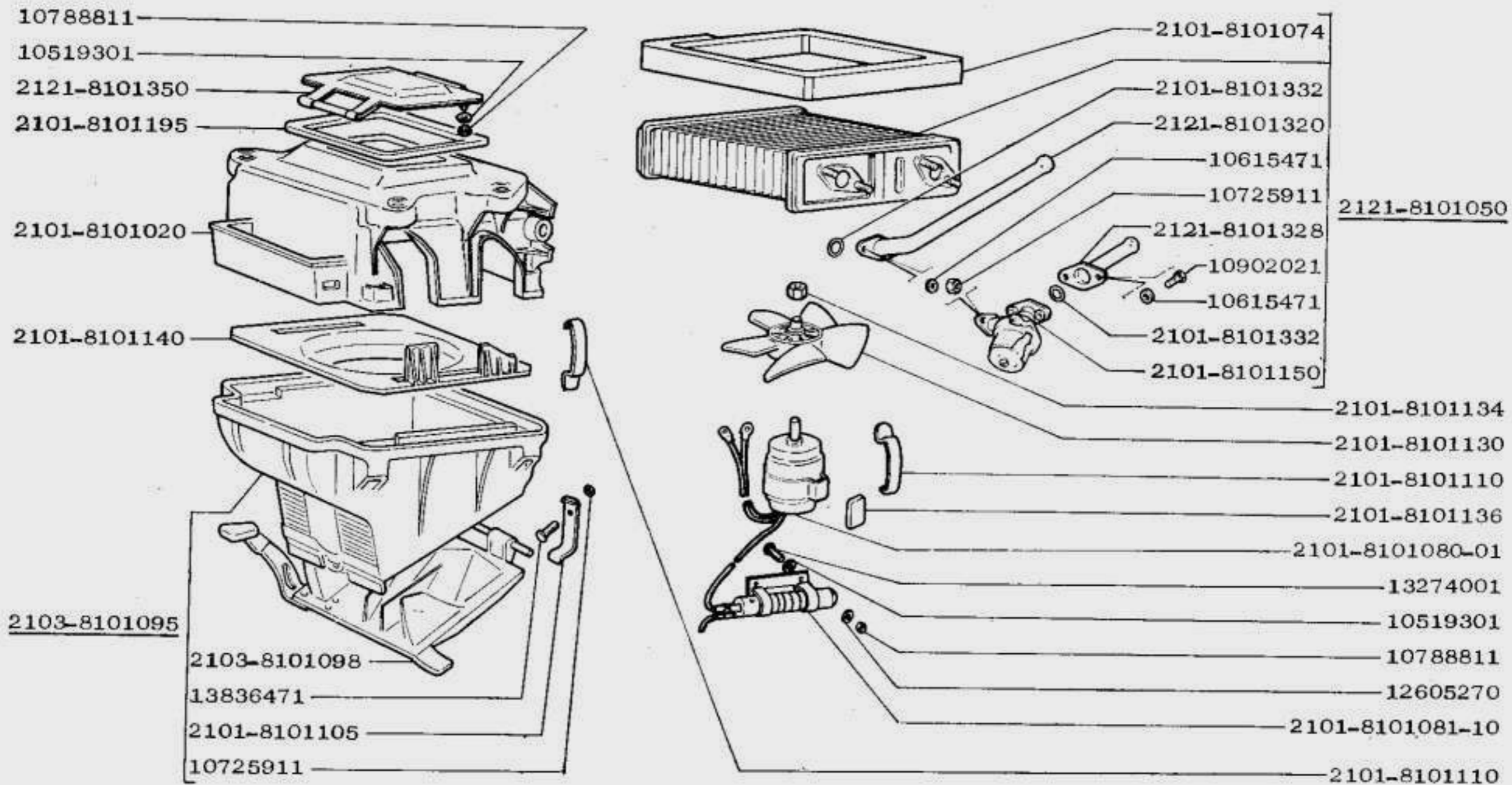
K3.06



BA3-2121
BA3-21211

Система вентиляции и отопления
Ventilation and Heating System
Système de chauffage-ventilation
Lüftung und Heizung
Sistema de la ventilación y calefacción

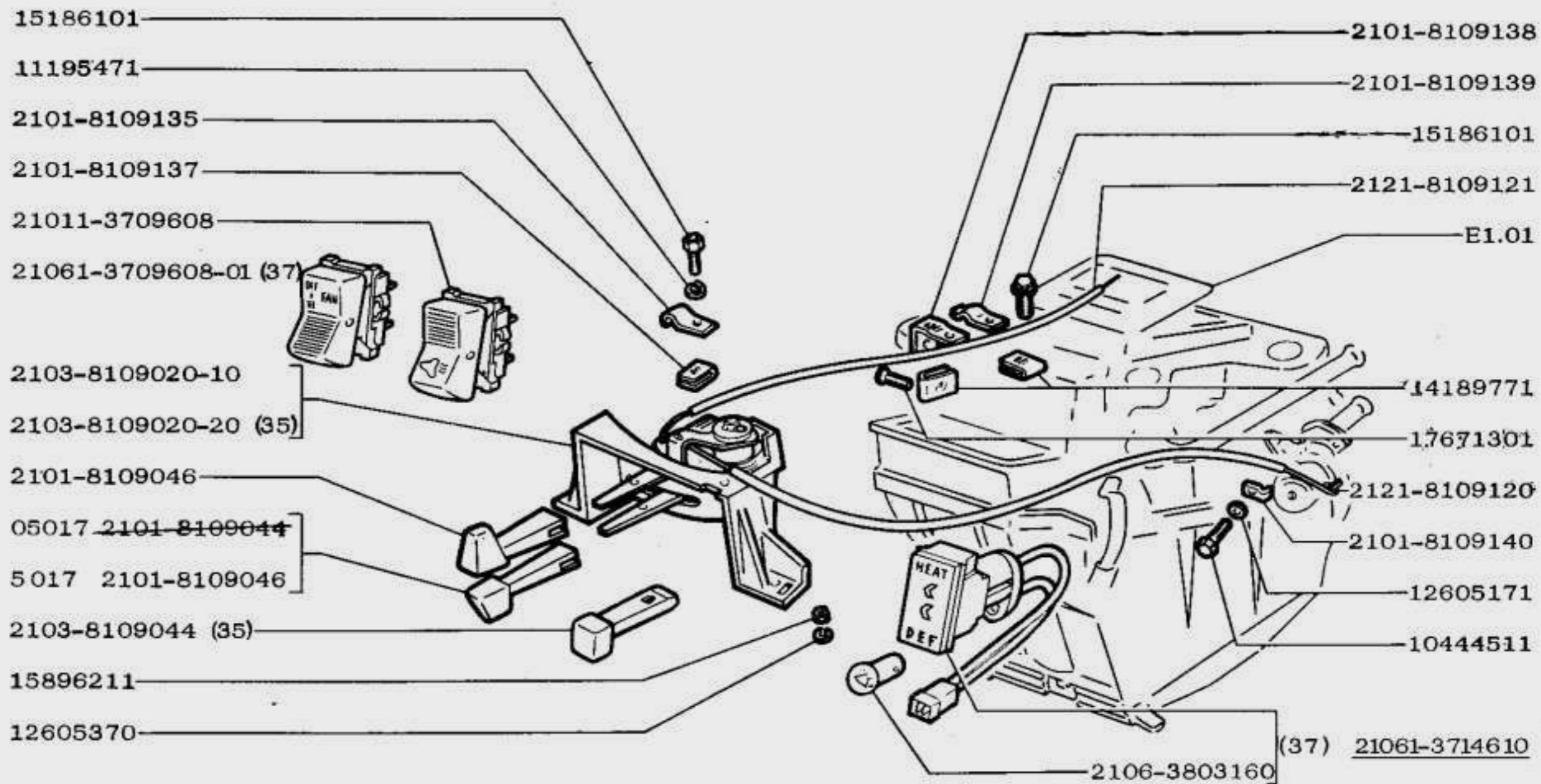
E1.01



BA3-2121
BA3-21211

Отопитель
 Heater
 Appareil de chauffage-ventilation
 Heizkörper
 Calefactor

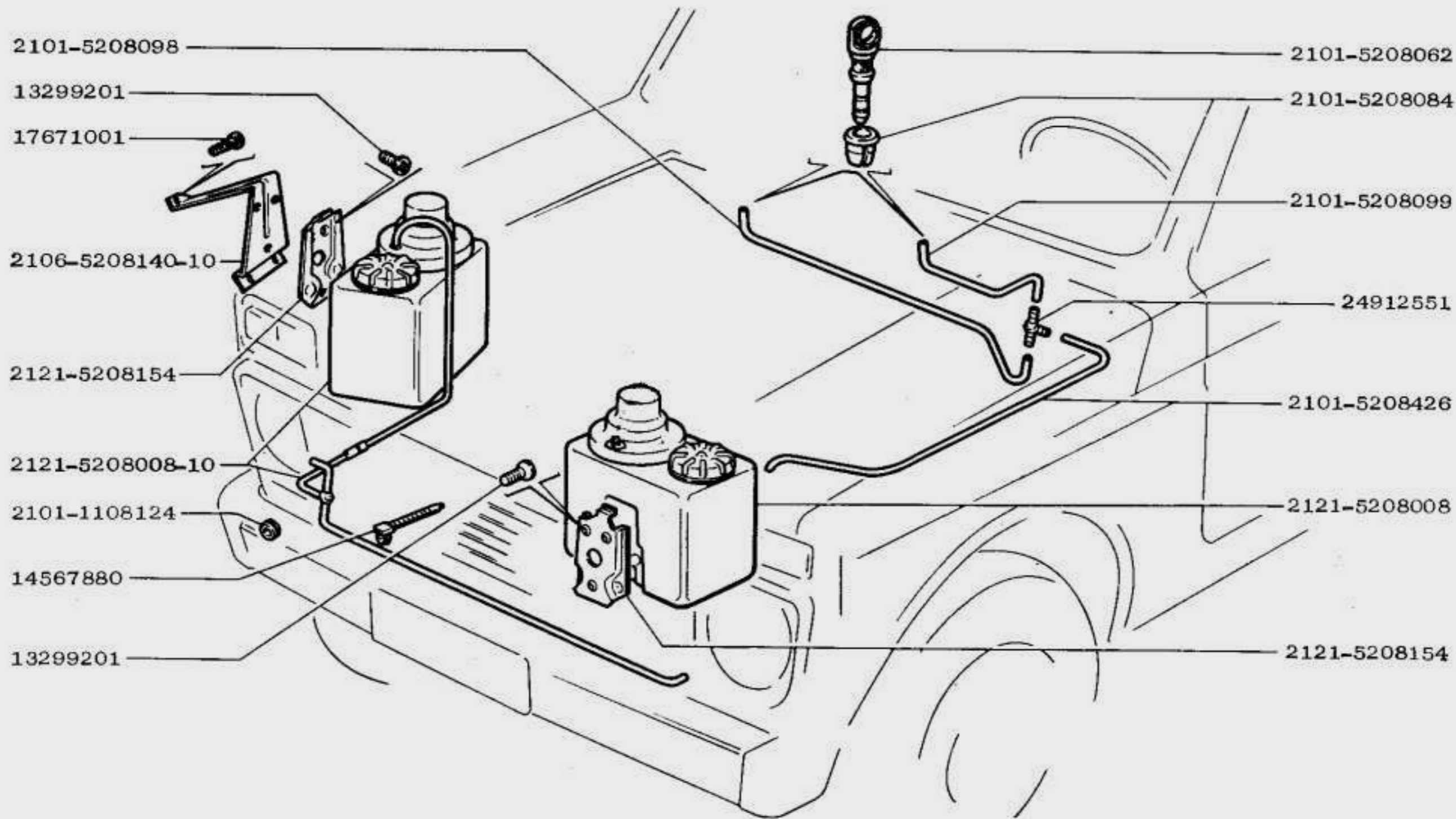
E1.02



BA3-2121
BA3-21211

Управление вентиляцией и отоплением
 Ventilation and Heating Controls
 Commande d'appareil de chauffage-ventilation
 Lüftungs- und Heizungsbetätigung
 Mando de la ventilación y calefacción

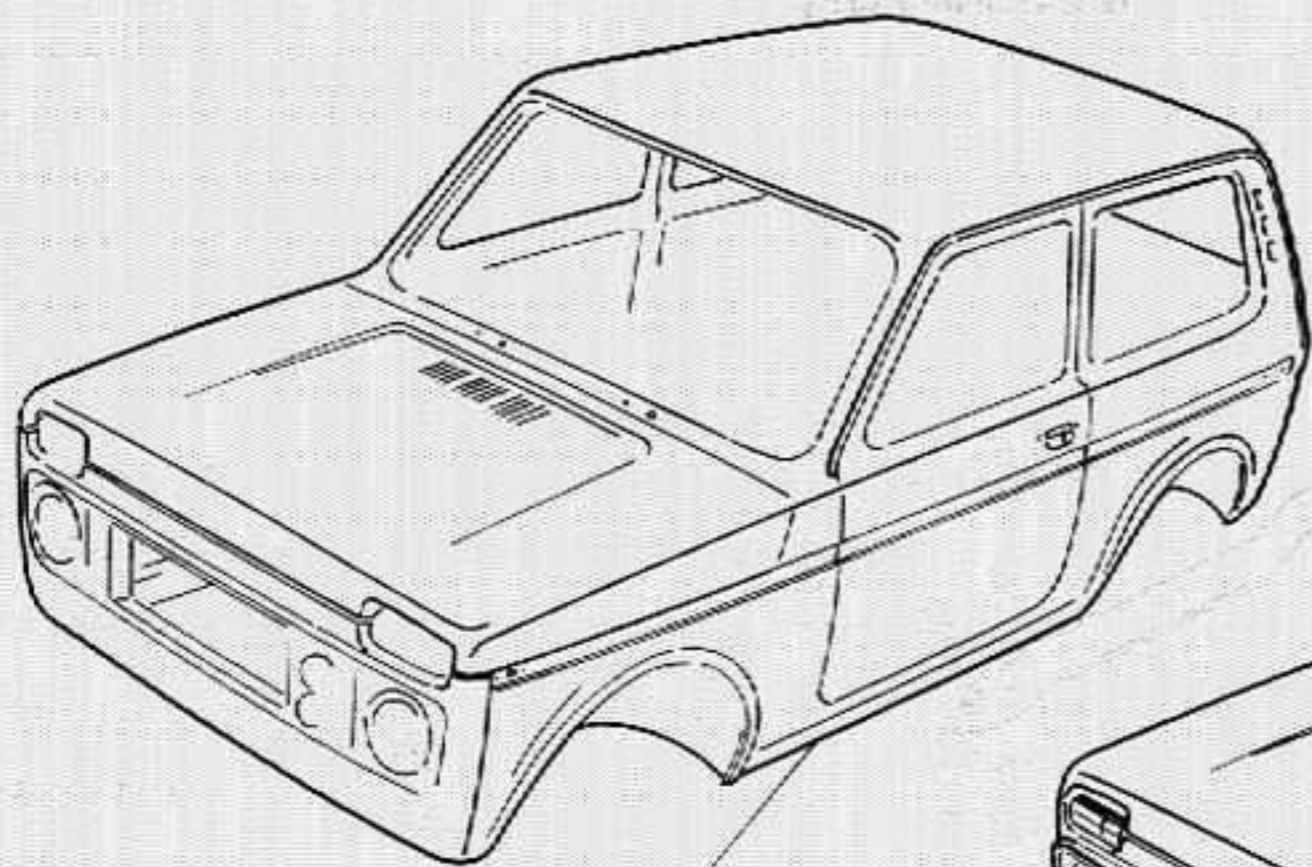
E1.03



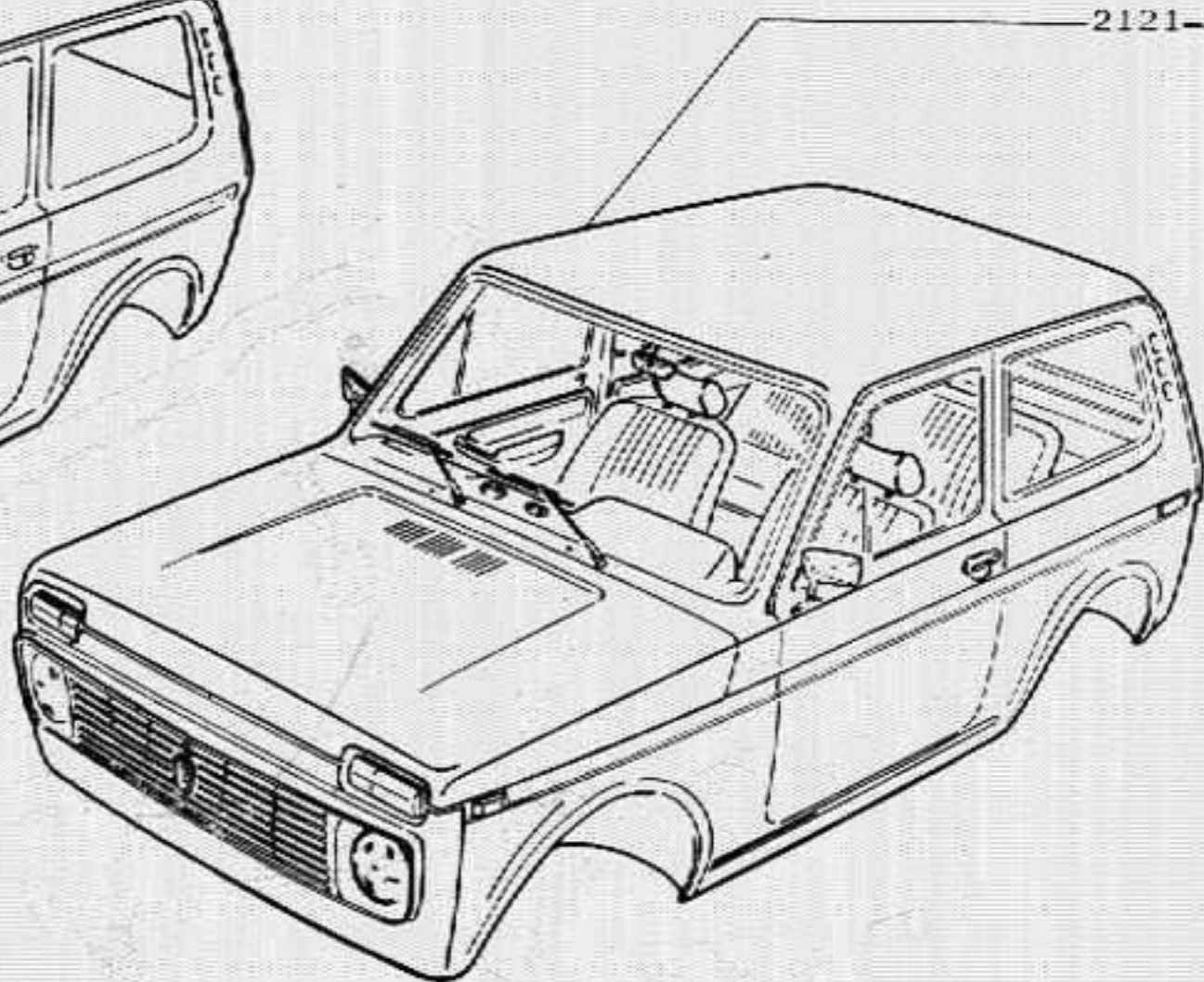
BA3-2121
BA3-21211

Омыватели
Washers
Lave-glace et lave-projecteurs
Scheibenwäscher
Lavadores

E1.07



2121-5000014

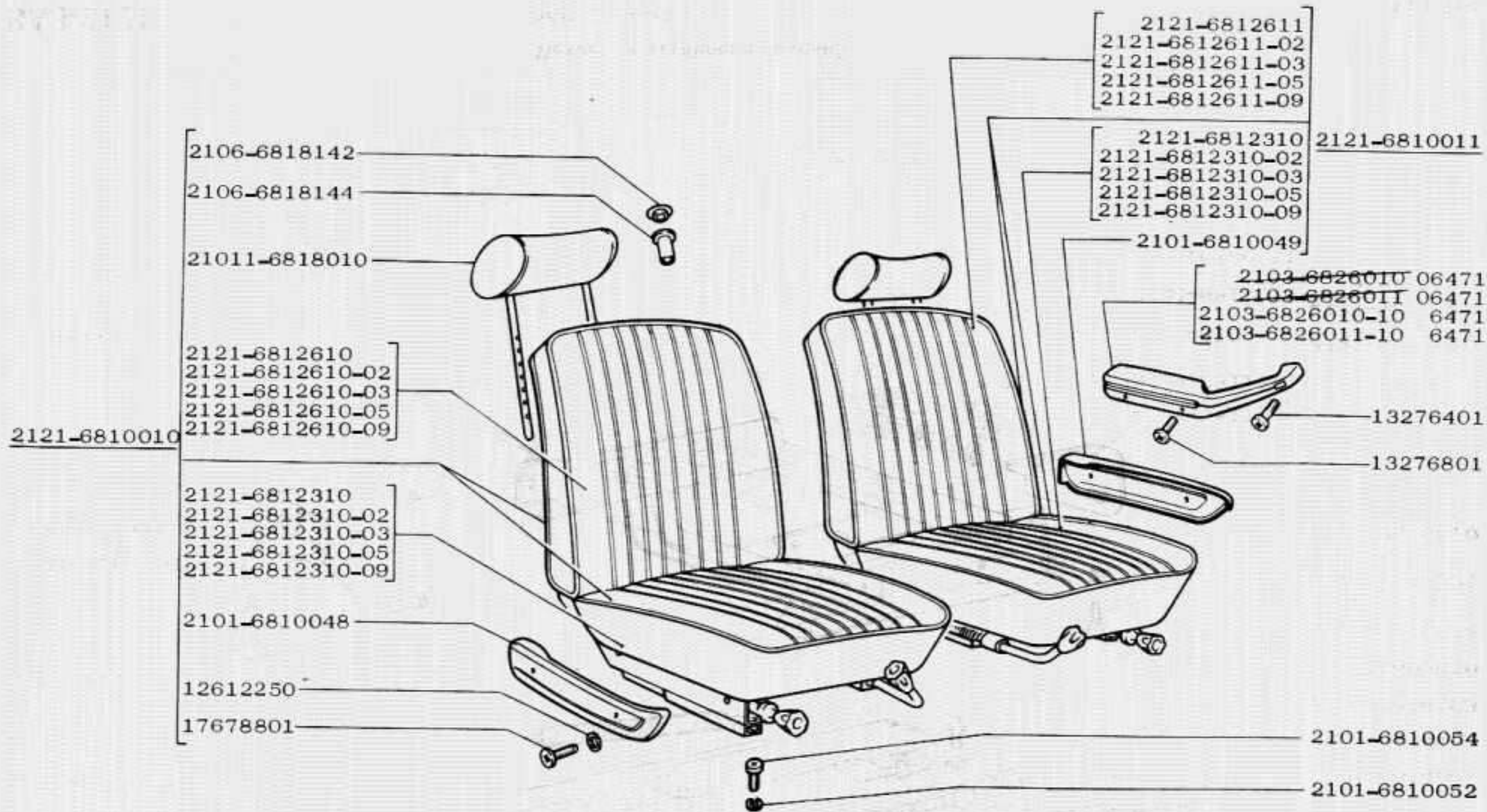


2121-5000010

BA3-2121
BA3-21211

Кузов
Body
Carrosserie
Karosserie

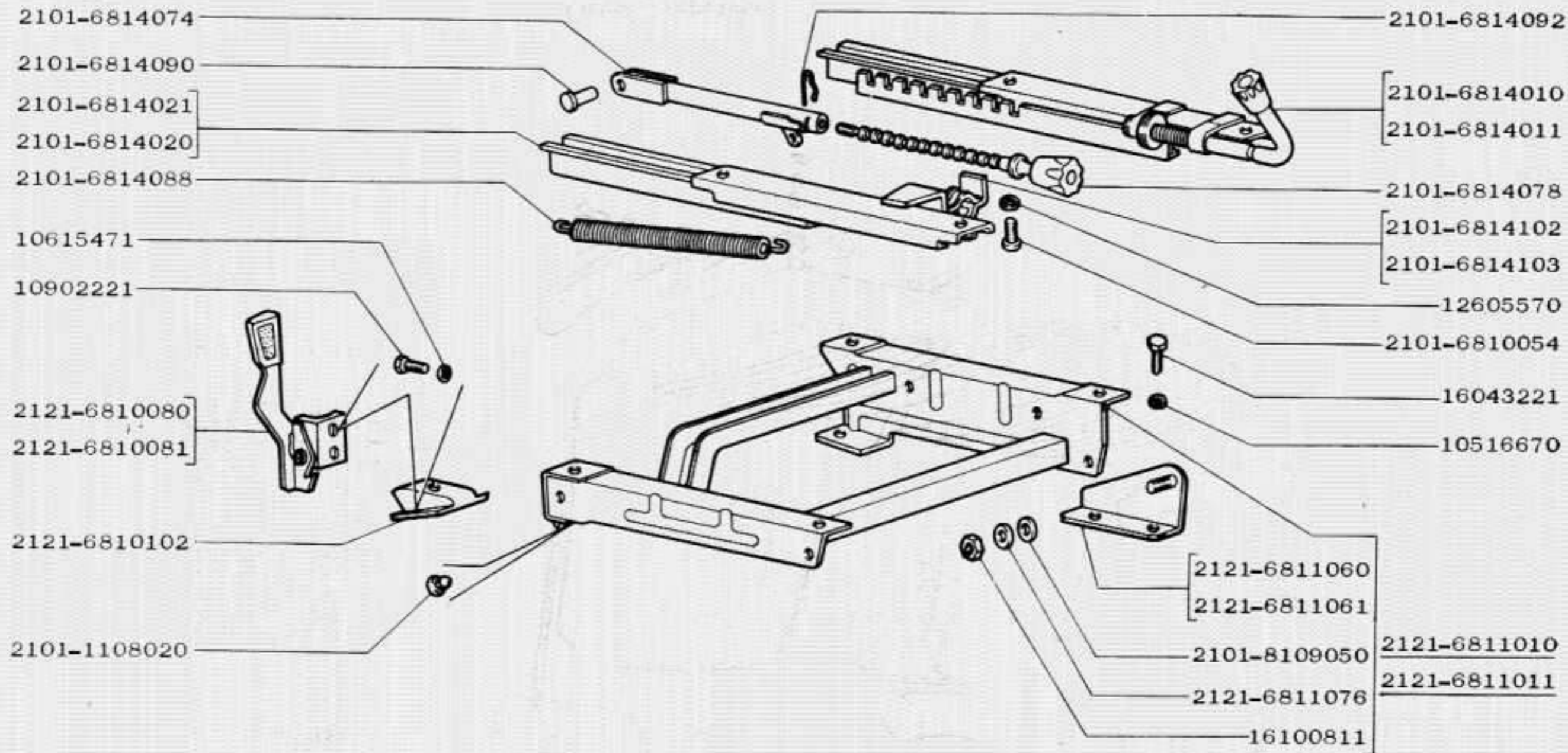
M0.01



BA3-2121
BA3-21211

Сиденья передние
Front Seats
Sièges avant
Vordersitze
Asientos delanteros

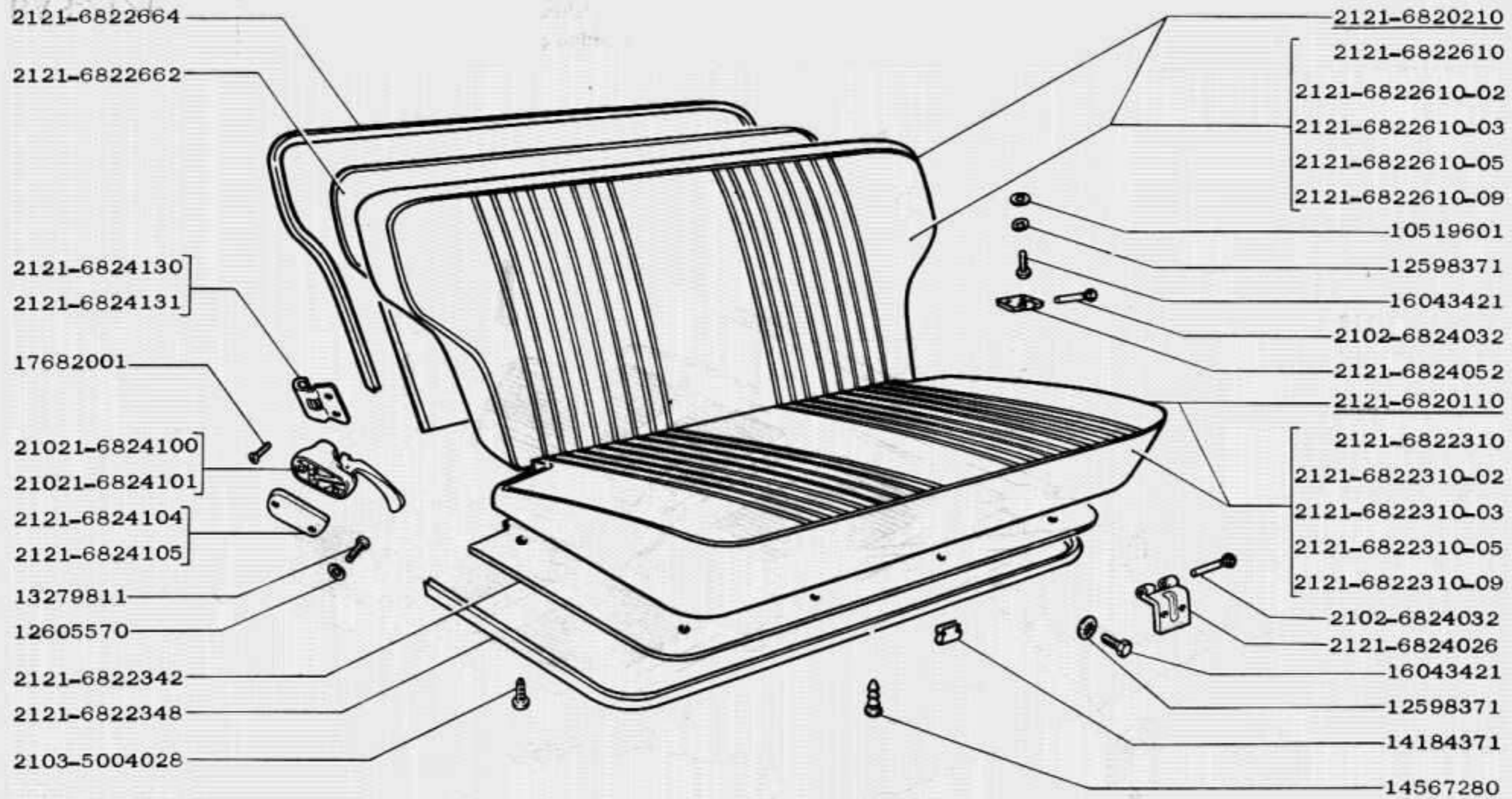
M1.01



BA3-2121
BA3-21211

Механизм установки сидений
Seat Adjuster
Mécanisme de réglage des sièges
Sitzverstellung
Mecanismo de instalación de los asientos

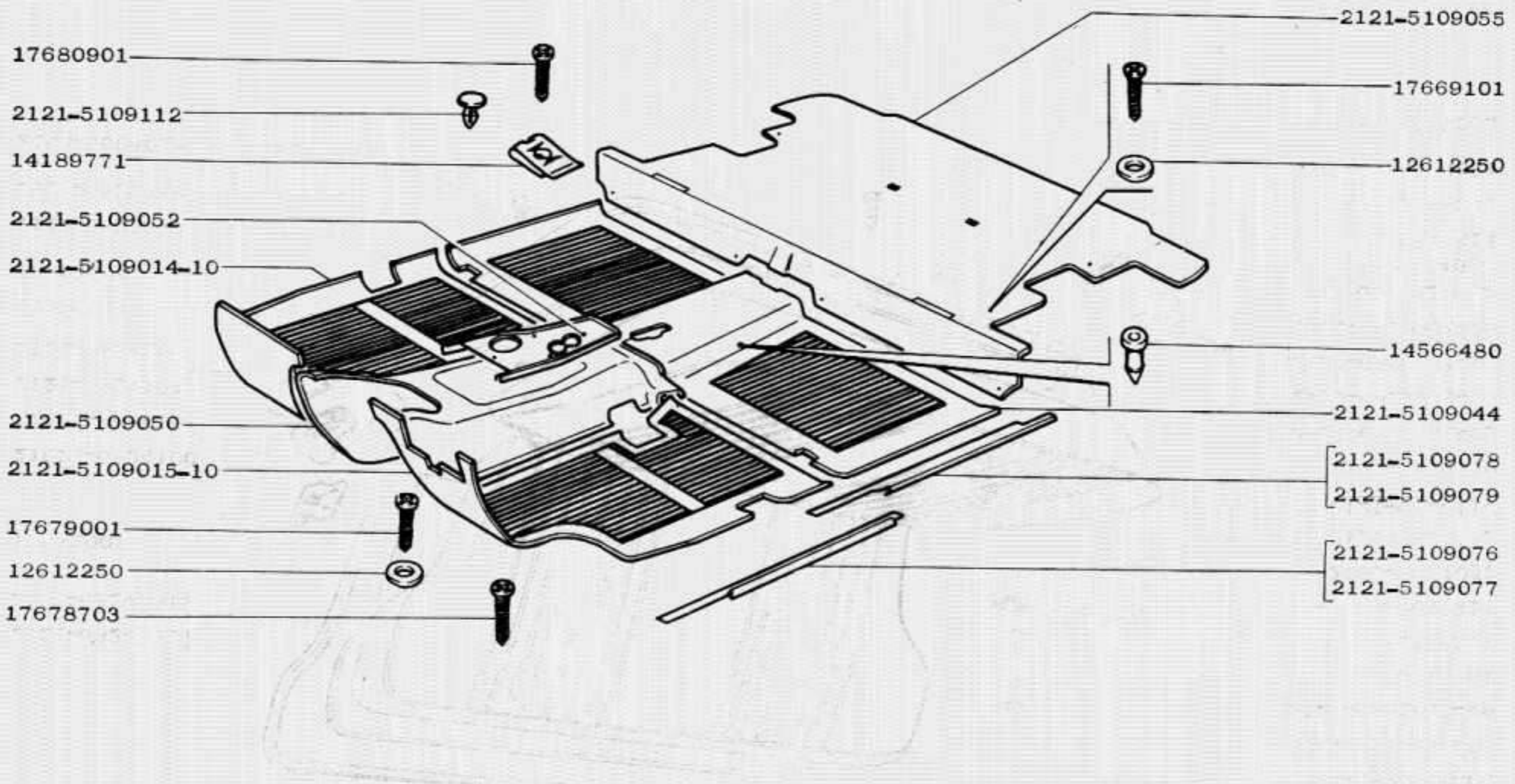
M1.03



BA3-2121
BA3-21211

Сиденье заднее
 Rear Seat
 Banquette arrièrè
 Hintersitz
 Asiento trasero

M1.04



BA3-2121
BA3-21211

Коврики
Mats
Tapis
Matten
Alfombrillas

M1.06

06578 2101-8202025
6578 2103-8202025

17671101

17679707

2101-8204010-02
2101-8204011-01

2121-8201008

2121-3105045

13825821

12646701

2121-3105042

2101-8202010
(37) 2103-8202010

2103-8202018

12605370

13276201

2103-8202020

21011-8201050
21011-8201050-30

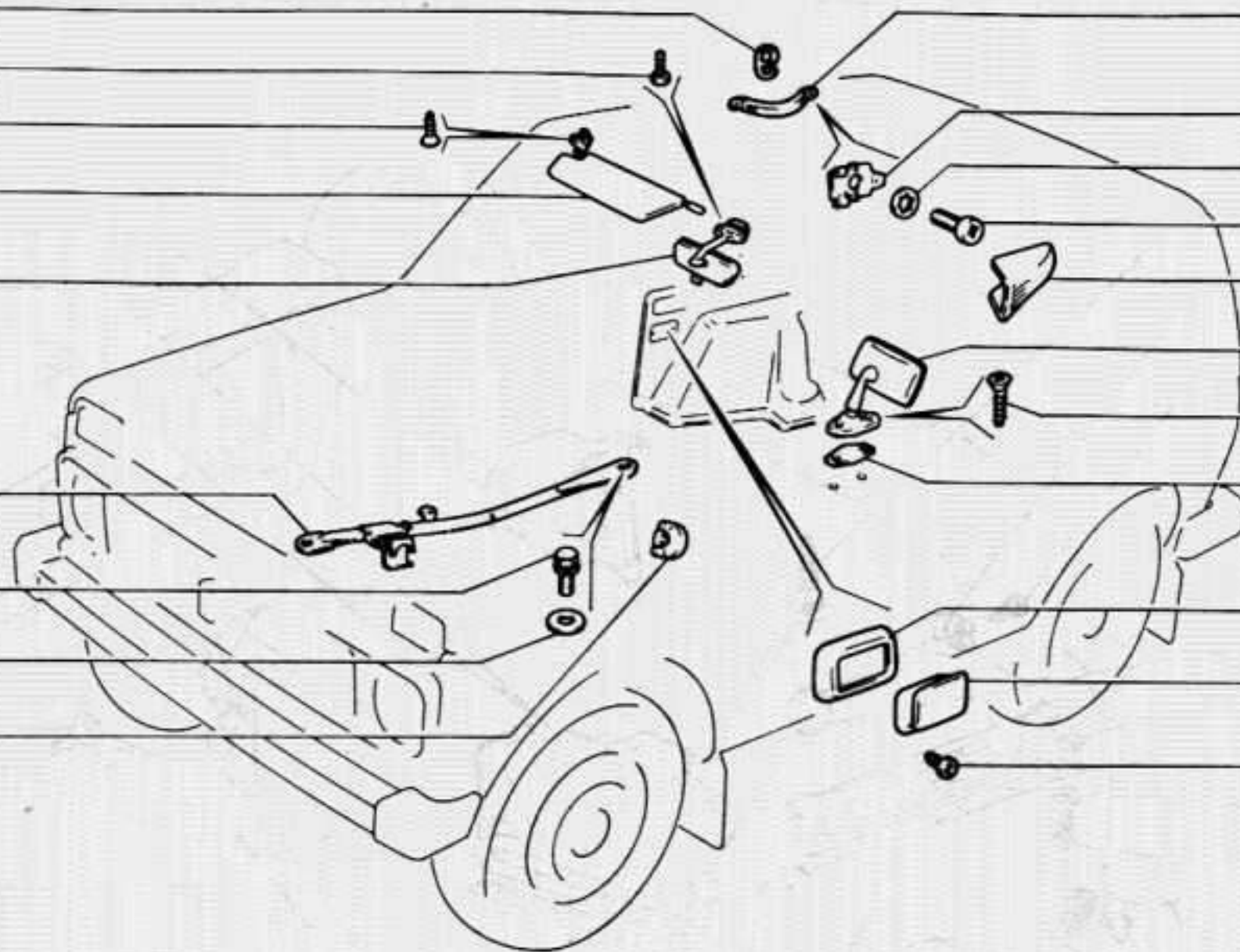
13311205

2121-8201058
2121-8201059

2103-8203206

2103-8203200

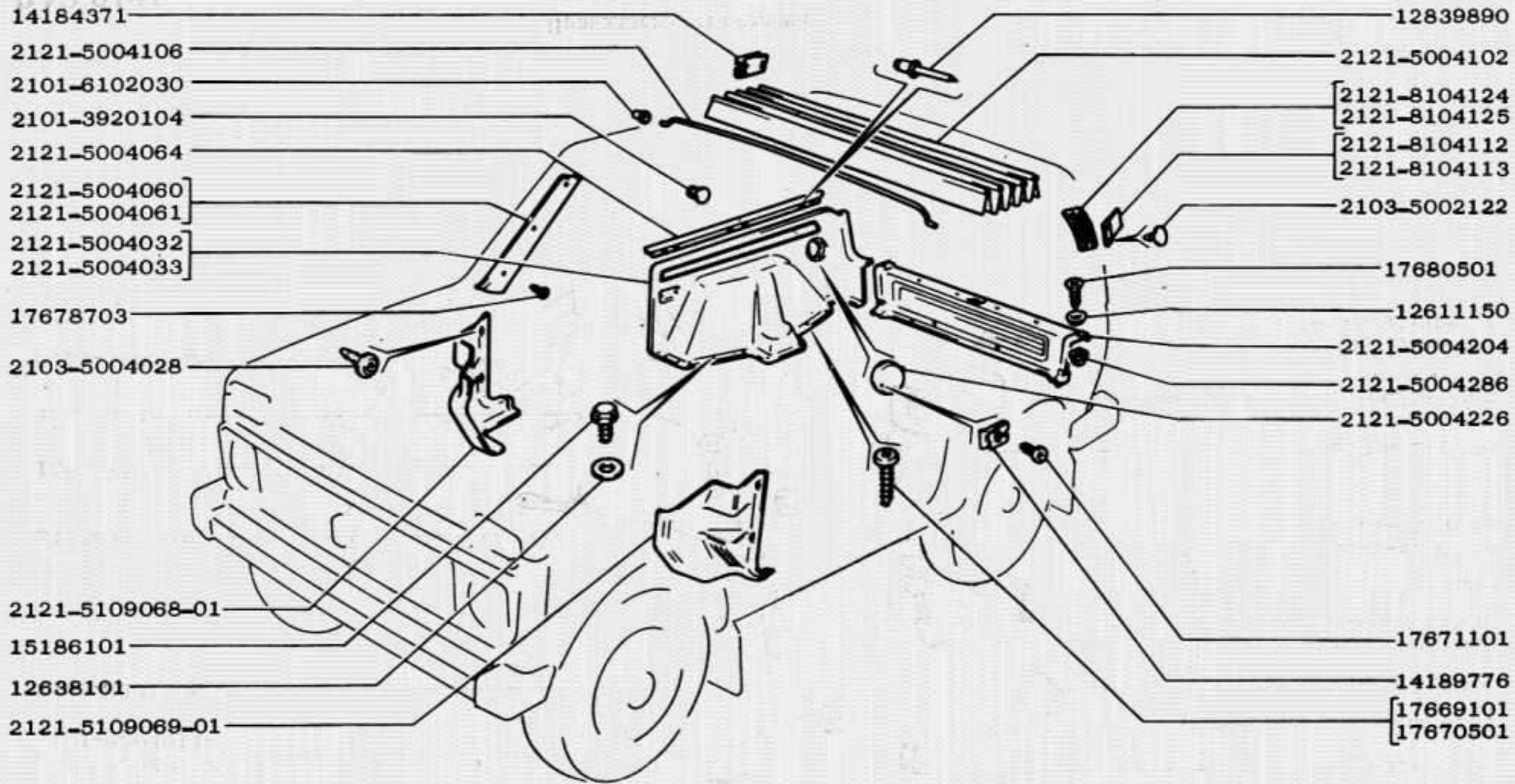
05606 17668901
5606 17668901



BA3-2121
BA3-21211

Принадлежности салона
Body Appointments
Accessoires de l'habitacle
Innenraumausrüstung
Accesorios del salón

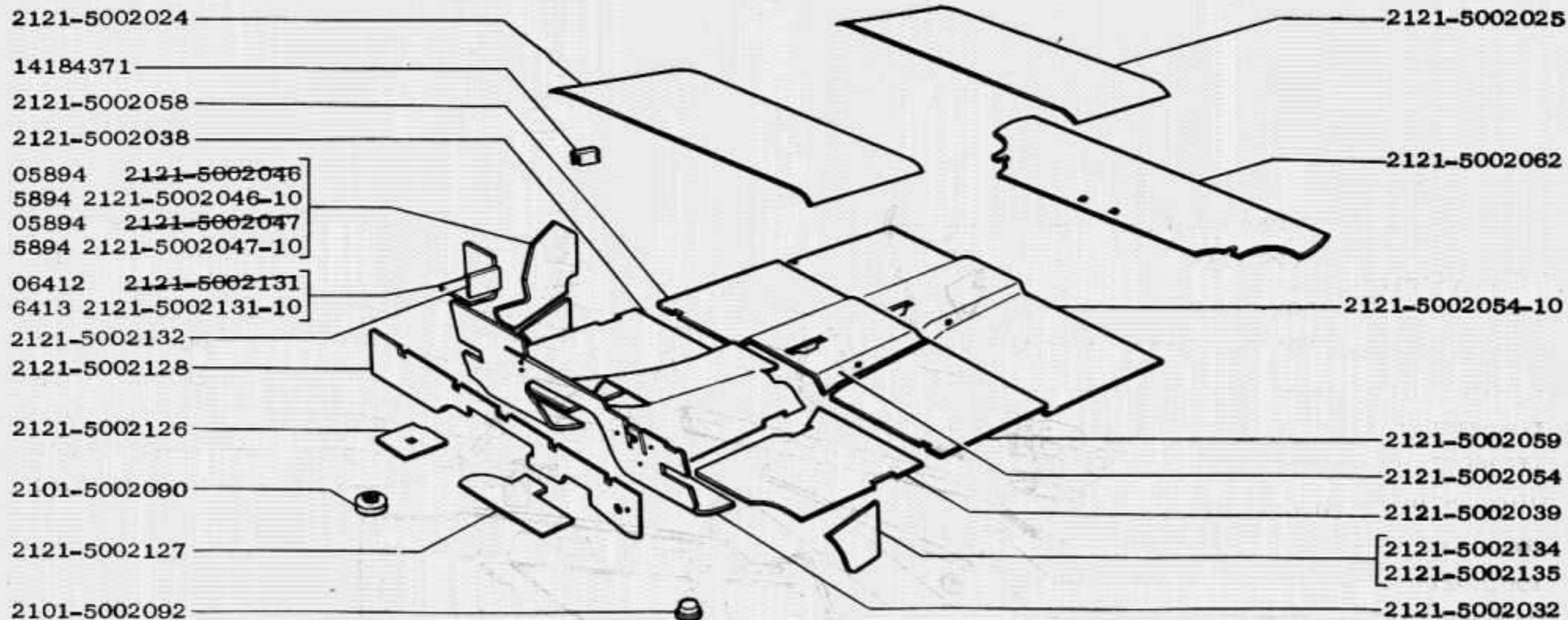
M1.07



BA3-2121
BA3-21211

Обивка салона
 Upholstery
 Garnissage de l'habitacle
 Innenraumverkleidung
 Tapizado del salón

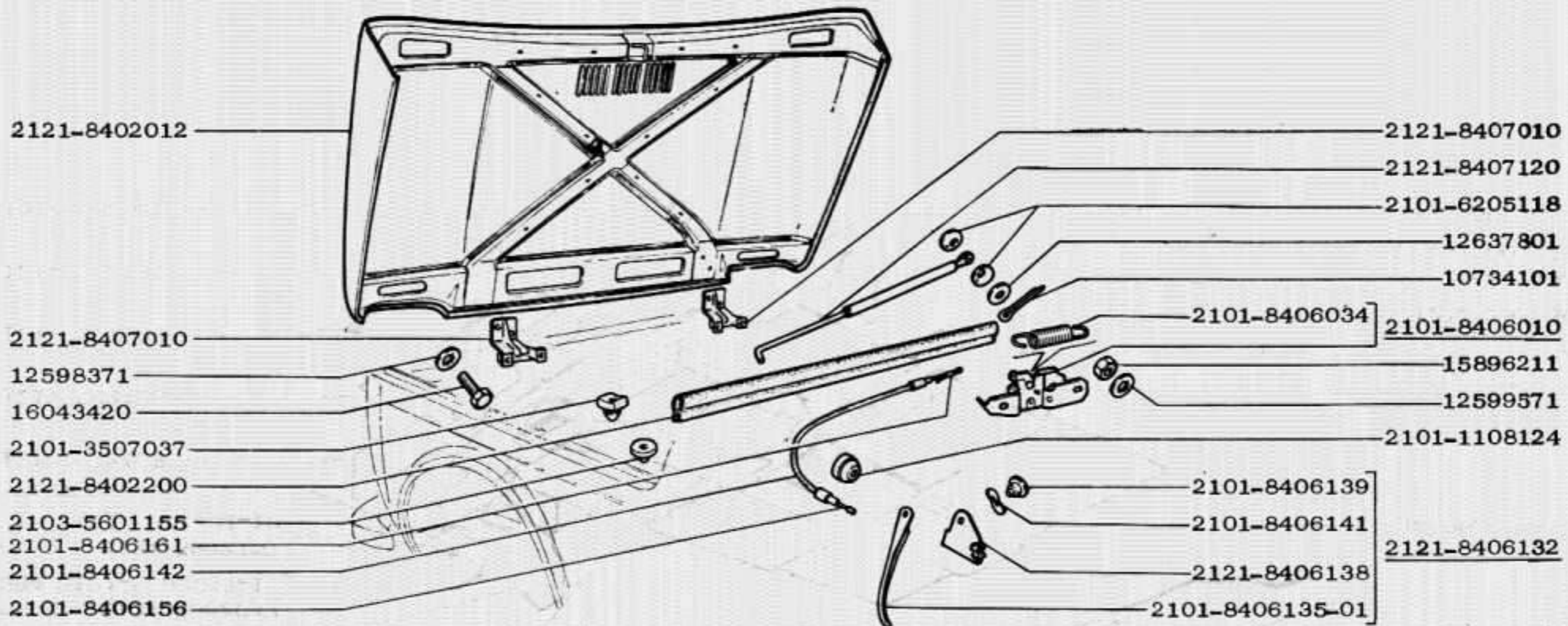
M1.08



BA3-2121
BA3-21211

Термошумоизоляция
Sound and Noise Insulation
Isolation thermique et phonique
Wärme- und Geräuschisolation
Aislamiento térmico y contrarruido

M1.10

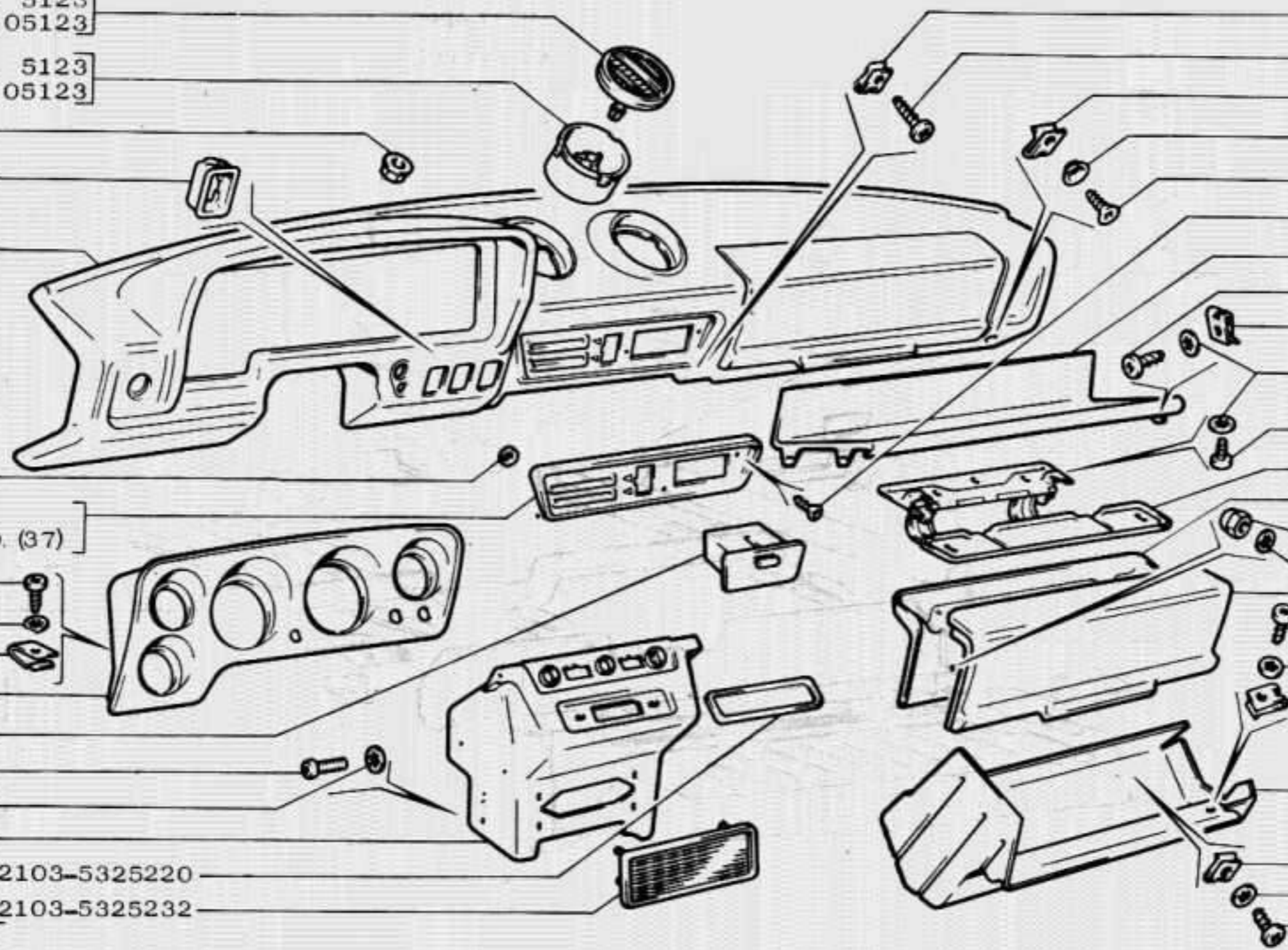


BA3-2121
BA3-21211

Капот
Hood
Capot
Motorhaube
Capó

M2.01

2106-8102132 5123
 2103-8102132 05123
 2106-8102134 5123
 2101-8102134 05123
 13832101
 2103-3709680
 2121-5325010
 14195076
 2121-5325062
 2121-5325062-10. (37)
 17669101
 12598071
 2103-5325128
 2121-5325120
 2121-8203010
 13272111
 12598071
 2121-5325210
 2103-5325220
 2103-5325232



14189776
 17671707
 14189776
 12611150
 17680501
 17686701
 2121-5303090
 17671101
 14189776
 12599171
 17671001
 2103-5303032
 2121-5303025
 14051811
 12598071
 2121-5303020
 17671101
 12605271
 14189776
 2121-5303014
 14189776
 12599171
 17671101

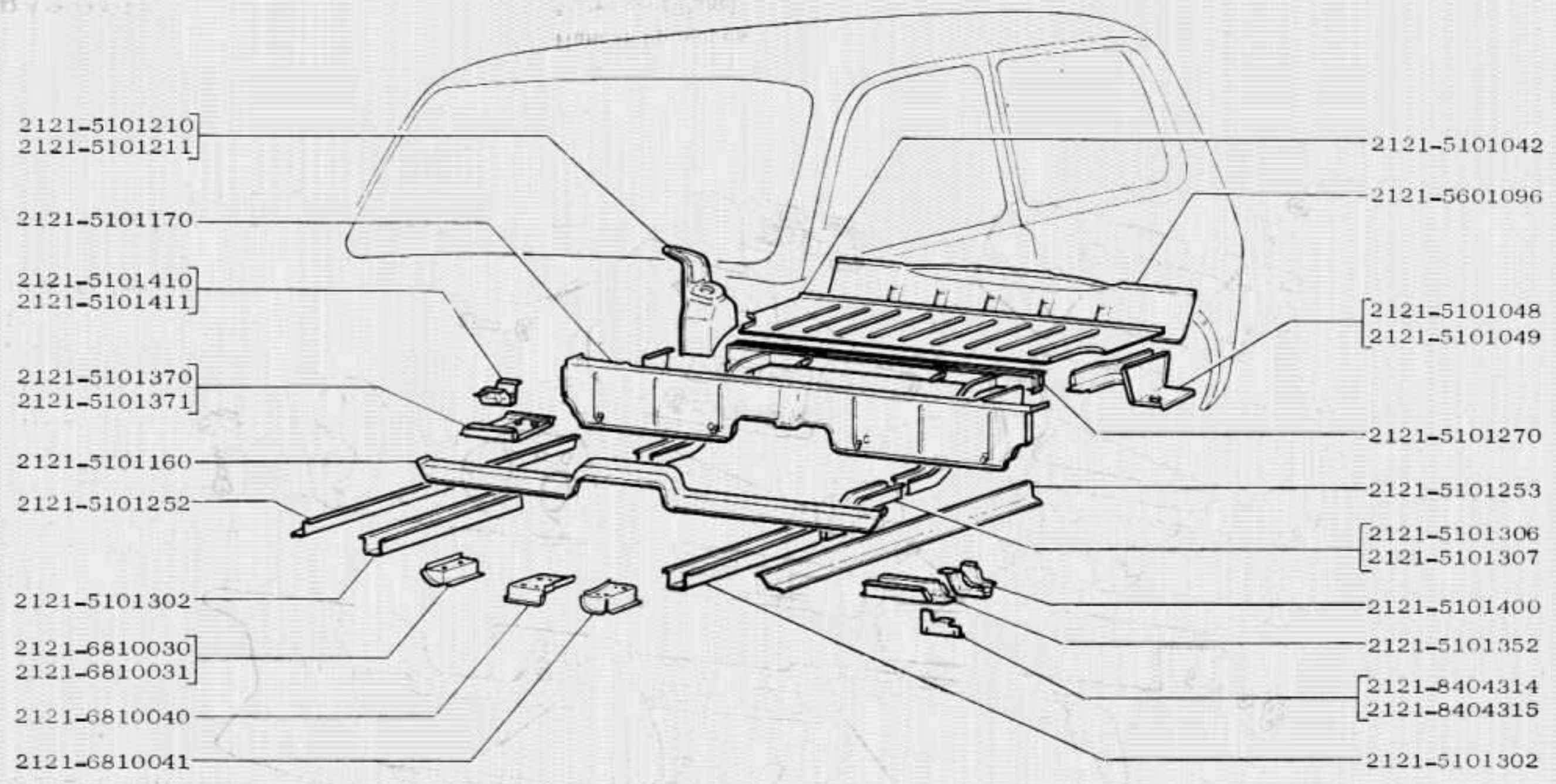
BA3-2121
BA3-21211

Панель приборов
Instrument Panel
Planche de bord
Armaturenbrett
Tablero de los instrumentos

M2.02

B73-500

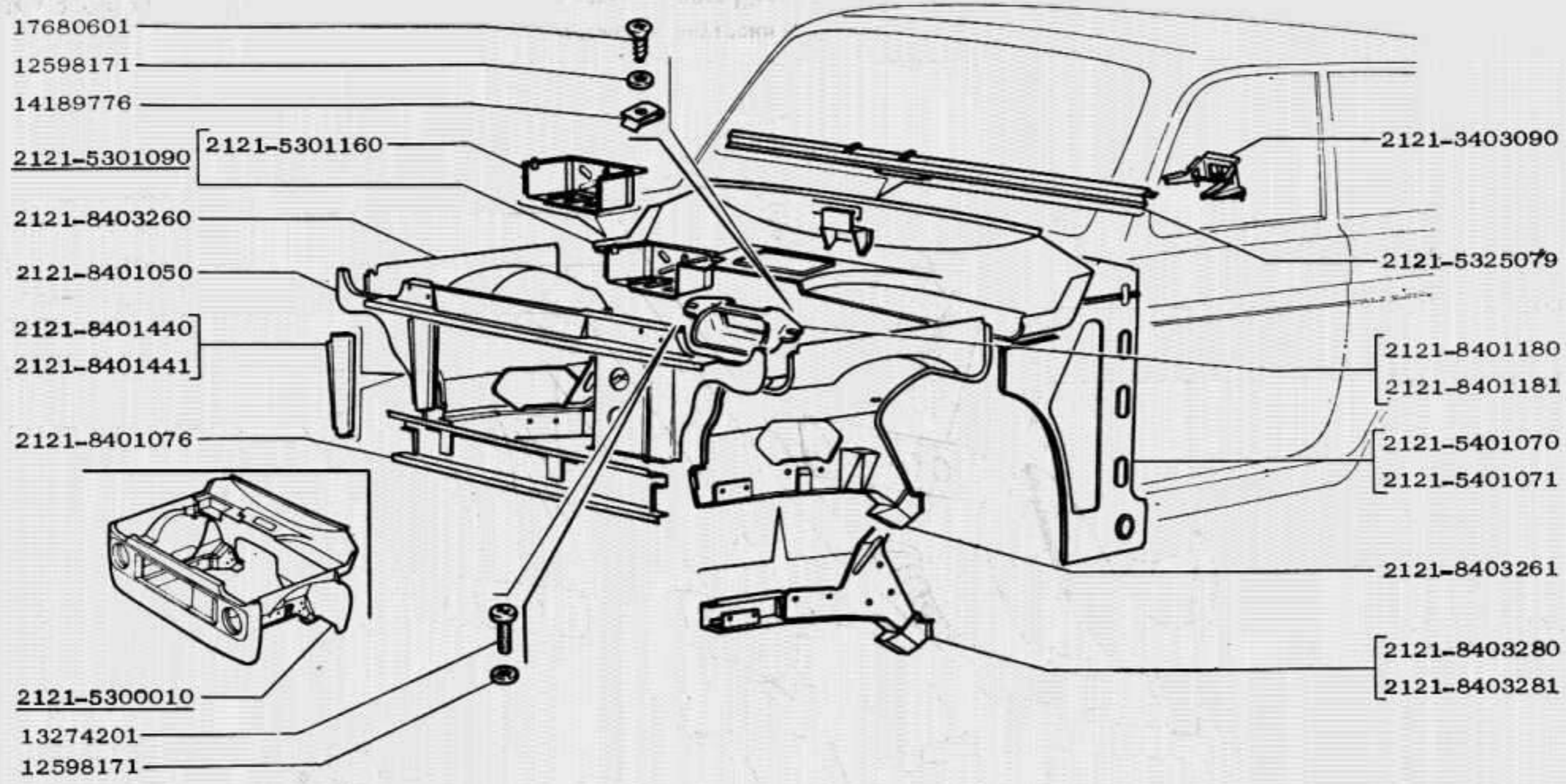
4585



BA3-2121
BA3-21211

Пол кузова
Body Floor
Plancher de carrosserie
Karosserieboden
Piso de la carrocería

M2.03



BA3-2121
BA3-21211

Элементы внутренние передние
Front-End Inner Elements
Eléments intérieurs avant
Vordere Innenteile
Elementos interiores delanteros

M2.04

2121-5401090

2121-5401080

2121-5201028

2121-5201029

2121-5101240

2121-5401102

2121-5401081

2121-5601086

2121-5601087

2121-5601094

2121-5401452

2121-5401453

2121-5601070

2121-5401216

2121-5401217

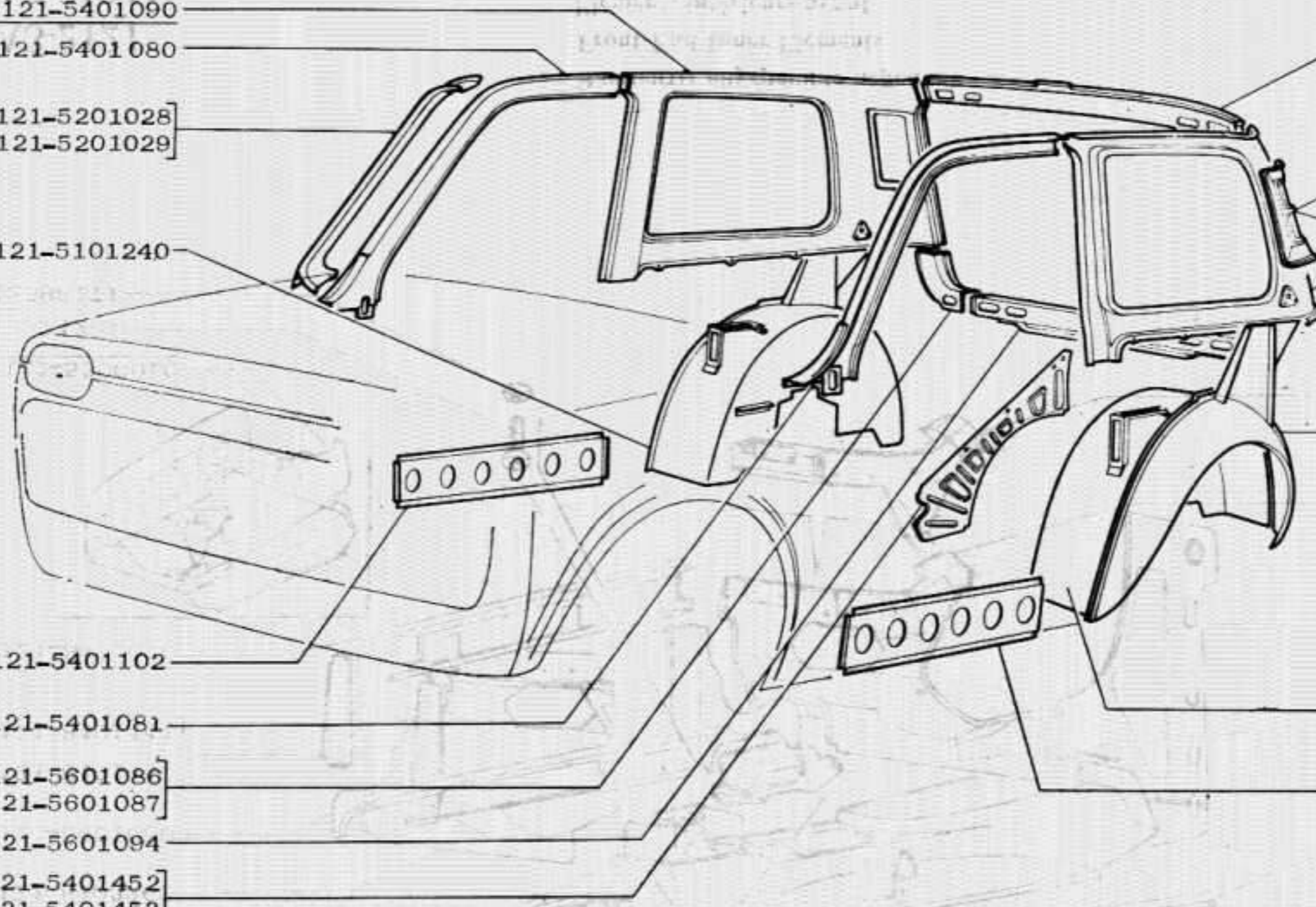
2121-5401091

2121-5401174

2121-5401175

2121-5101241

2121-5401102



BA3-2121
BA3-21211

Элементы внутренние задние
Rear-End Inner Elements
Éléments intérieurs arrière
Hintere Innenteile
Elementos interiores traseros

M2.05

873 5151

2121-5701014

2121-5201040

2121-5201012

2121-5401078

2121-5401079

2121-5401064

2121-8403024

2121-8401120

2121-8403025

2121-5701018

2121-5701012

2101-6206123

2121-5601082

2121-5401065

2121-5401150

2121-5401151

2121-5401130

2121-5401131

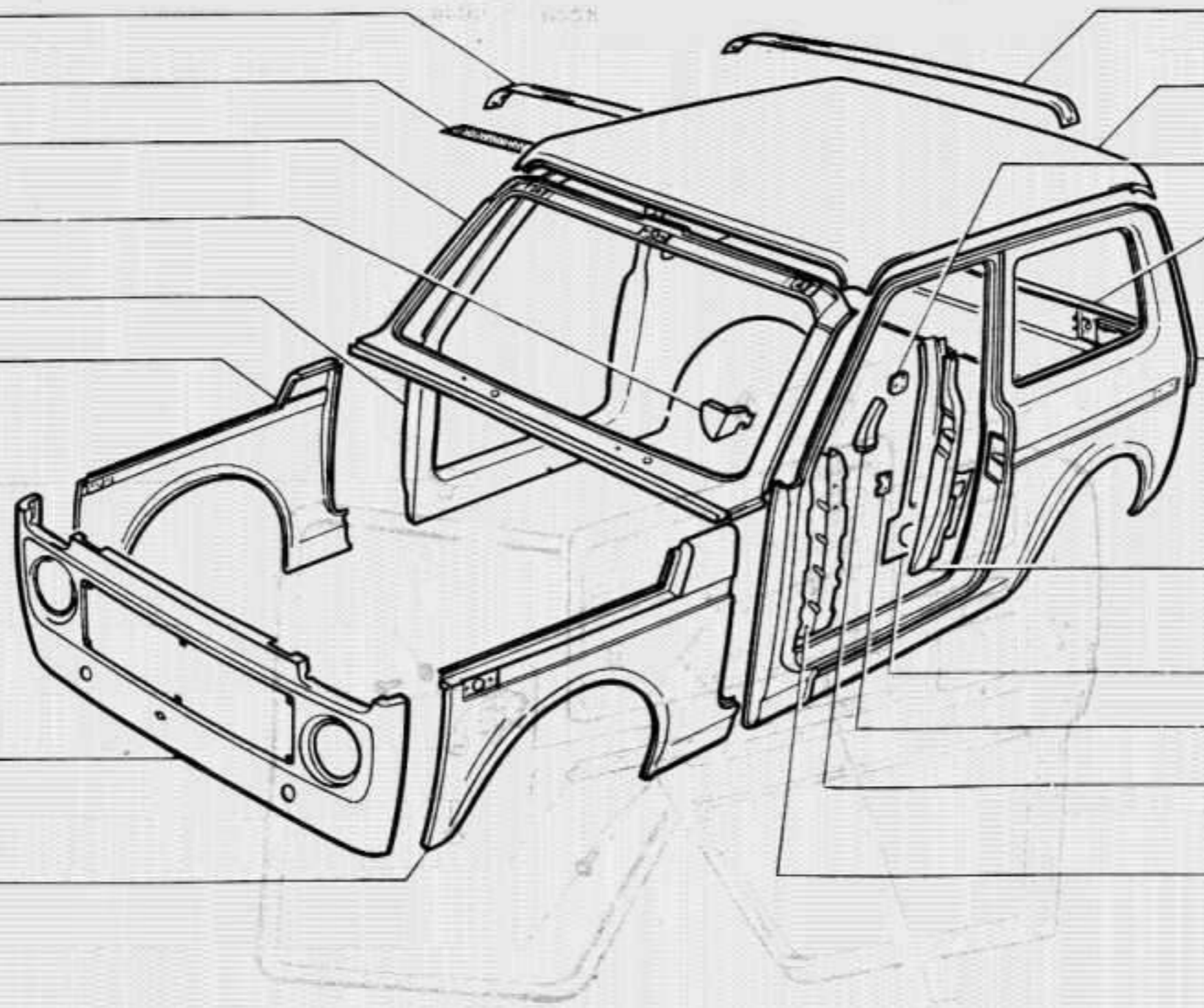
2101-6106128

2121-5401126

2121-5401127

2121-5401120

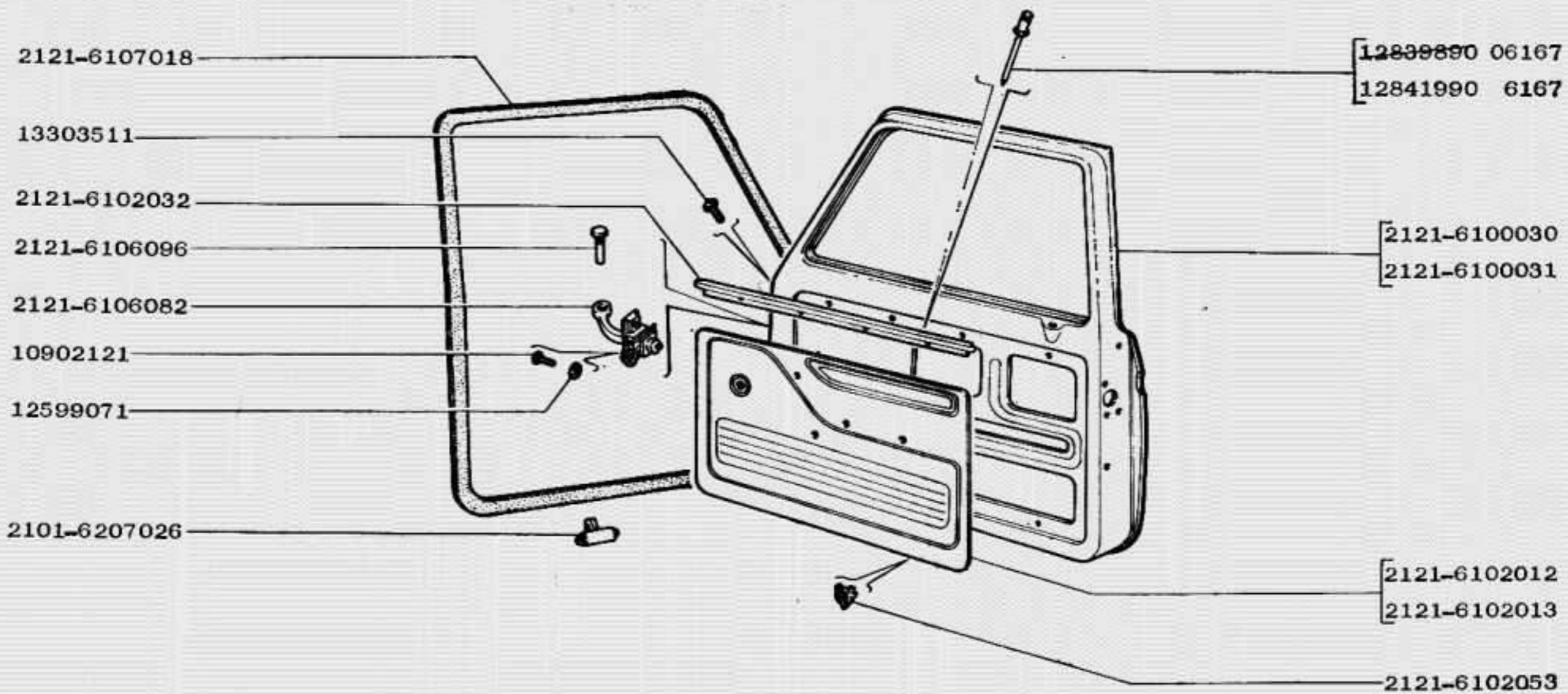
2121-5401121



BA3-2121
BA3-21211

Элементы наружные
Outer Elements
Éléments extérieurs
Außerteile
Elementos exteriores

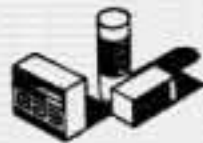
M2.07



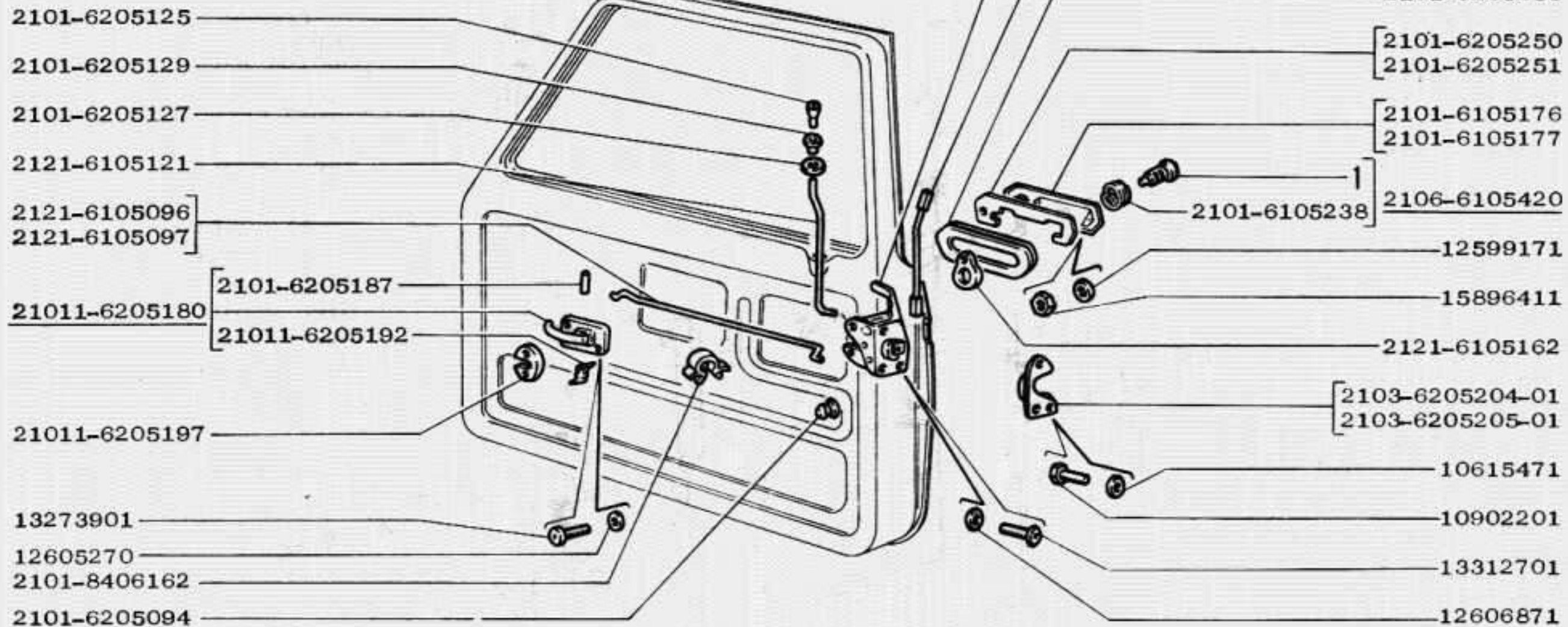
BA3-2121
BA3-21211

Дверь боковая
Side Door
Porte latérale
Seitentür
Puerta lateral

M3.01



2102-6100045 = 1 (M3,75)

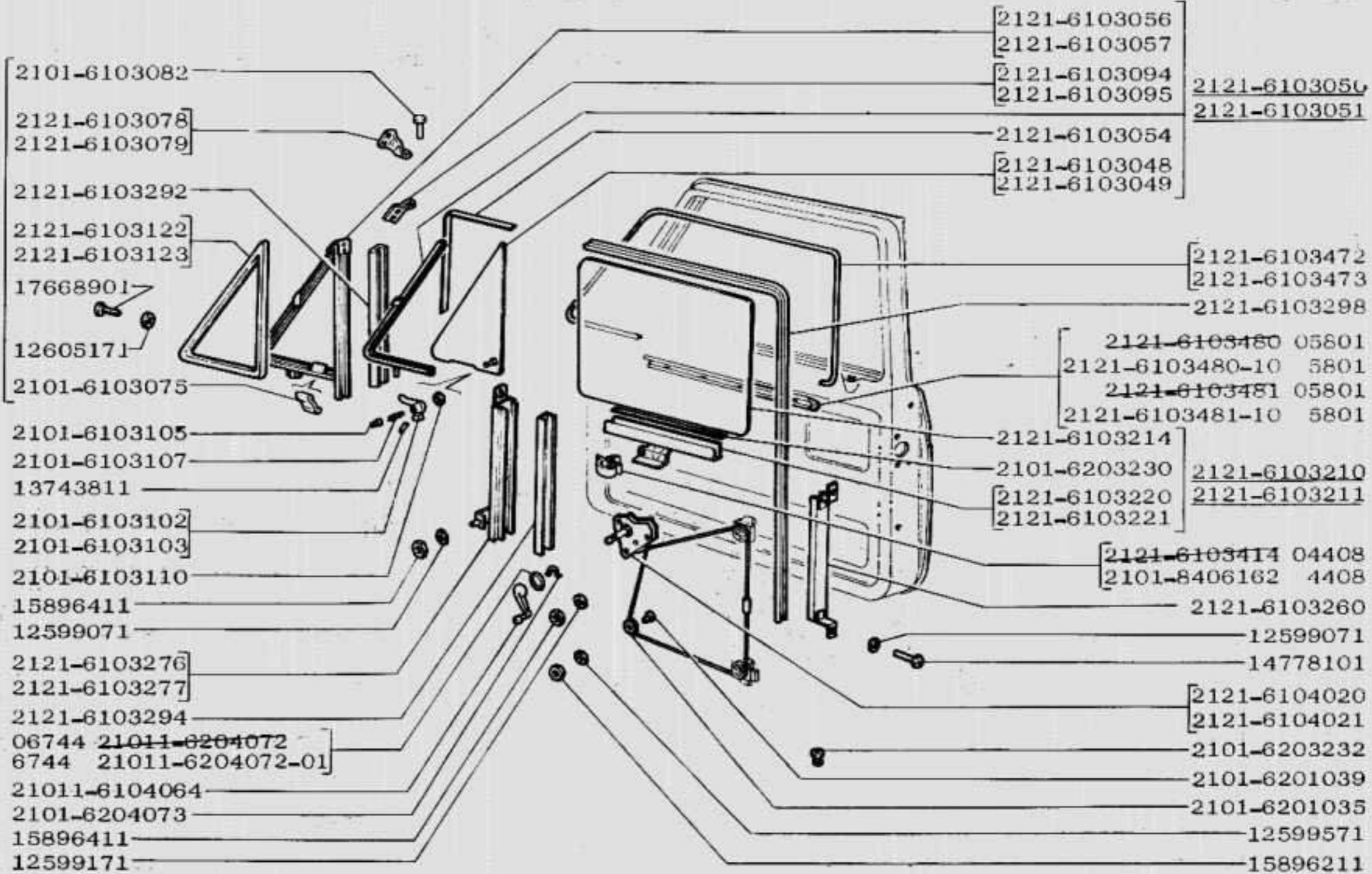


BA3-2121
BA3-21211

Замки боковых дверей
Side Door Locks
Serrures de portes latérales
Seitentürschlösser
Cerraduras de las puertas laterales

M3.30

2121-6103062
2121-6103063

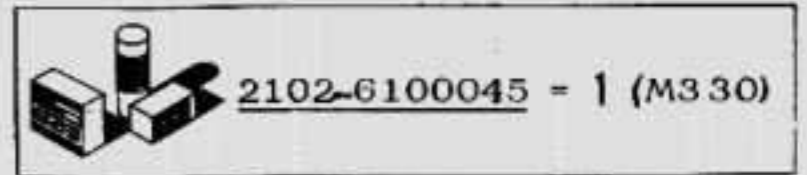


BA3-2121
BA3-21211

Окна боковых дверей
Side Door Windows
Fenêtres de portes latérales
Seitentürfenster
Ventanas de las puertas laterales

M3.60

2121-6306010
 2121-6306011
 2121-6306034
 2121-6306036
 12598271
 15896211
 14054511
 2121-6306300
 12839890
 10249980
 2121-6307024
 13303911
 2121-6306316
 12598471
 16102311
 12598071
 17669101

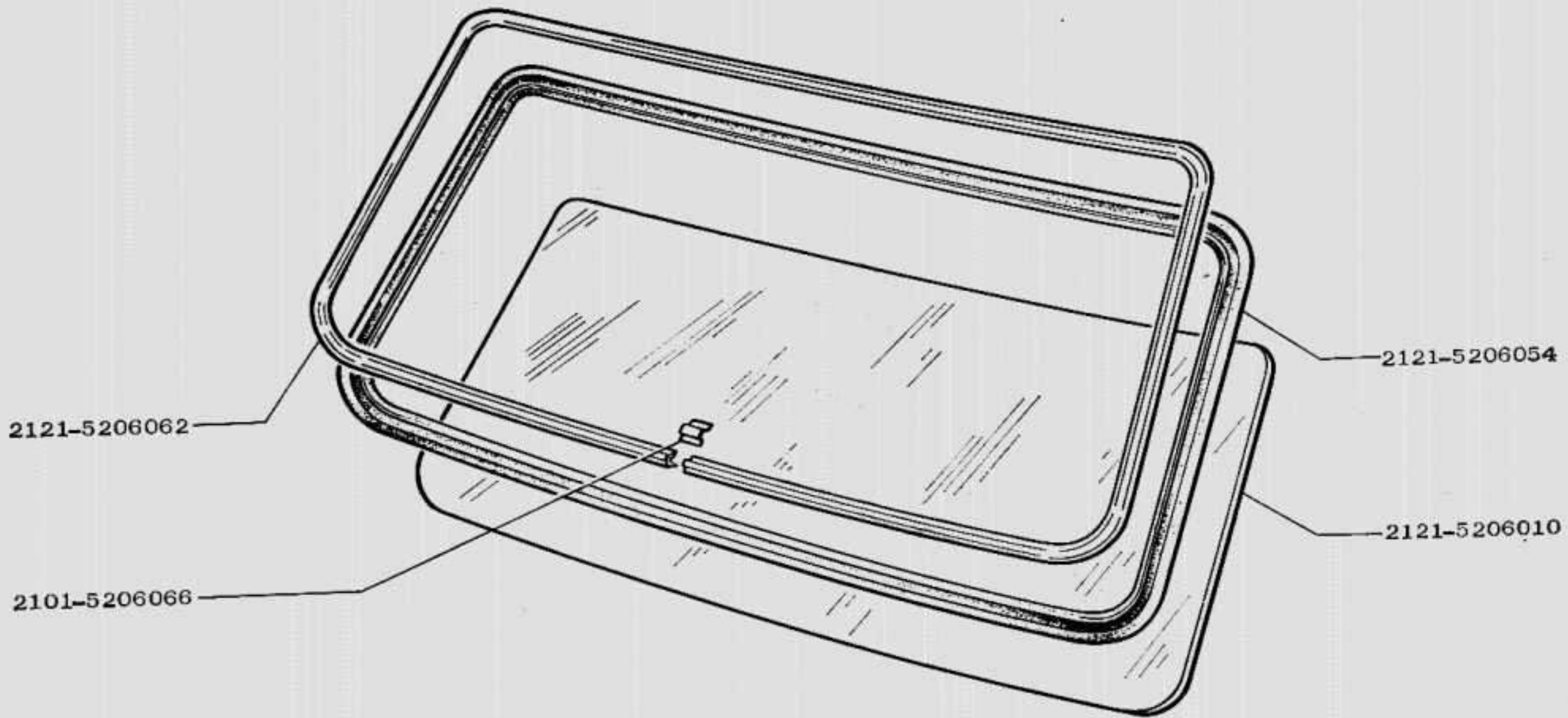


2121-6302030
 2121-6300014
 2121-6302010
 13831801
 2102-6306150
 1-2102-6305012
 2101-5606075
 2102-6305150
 2102-6306120
 2102-6306129
 13836471

BA3-2121
BA3-21211

Дверь задняя
Tailgate
Nayon arrièrè
Hecktür
Puerta trasera

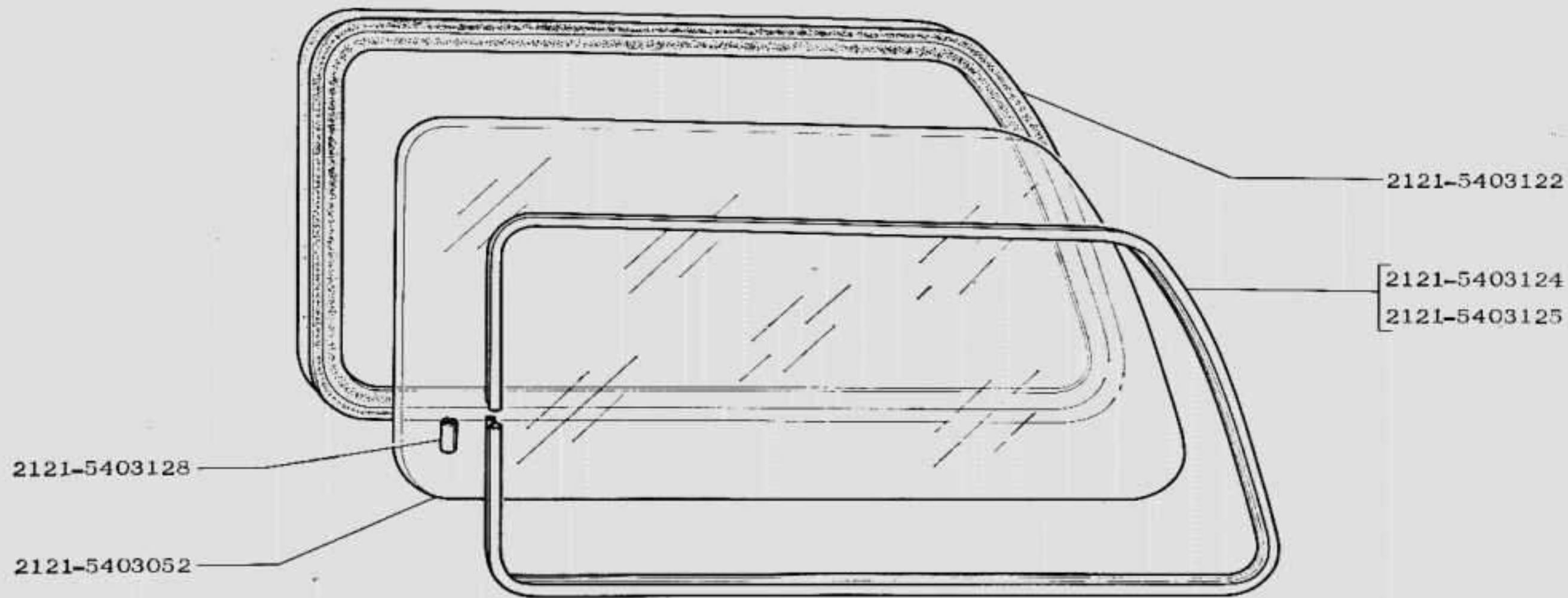
M3.75



BA3-2121
BA3-21211

Окно ветровое
Windshield
Pare-brise
Windschutzscheibe
Parabrisas

M3.80



BA3-2121
BA3-21211

Окно боковины кузова
Body Side Window
Fenêtre latérale
Seitenfenster der Karosserie
Ventana de la parte lateral de la carrocería

M3.83

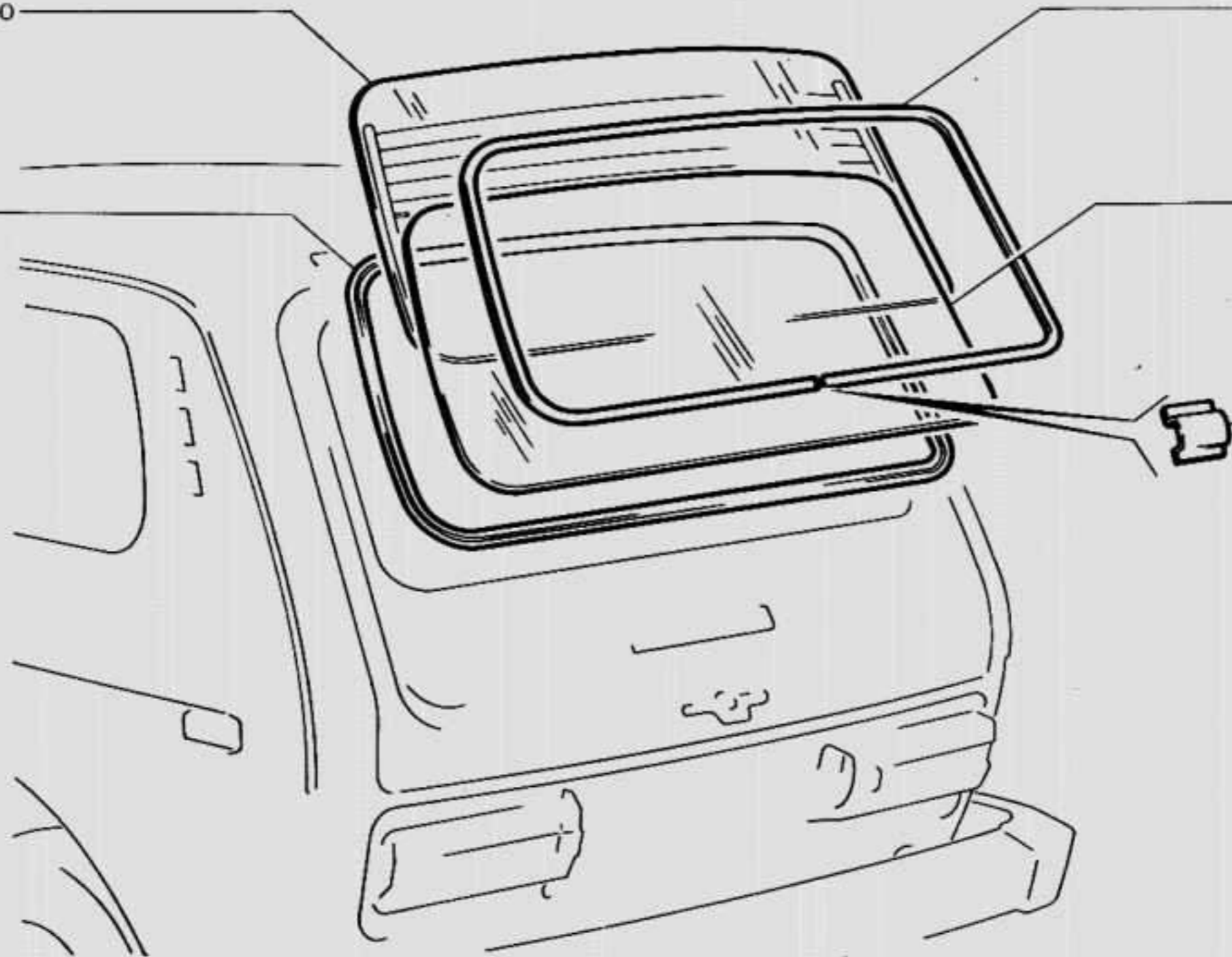
2121-6303016-10

2121-6303060

2121-6303018

2121-6303016

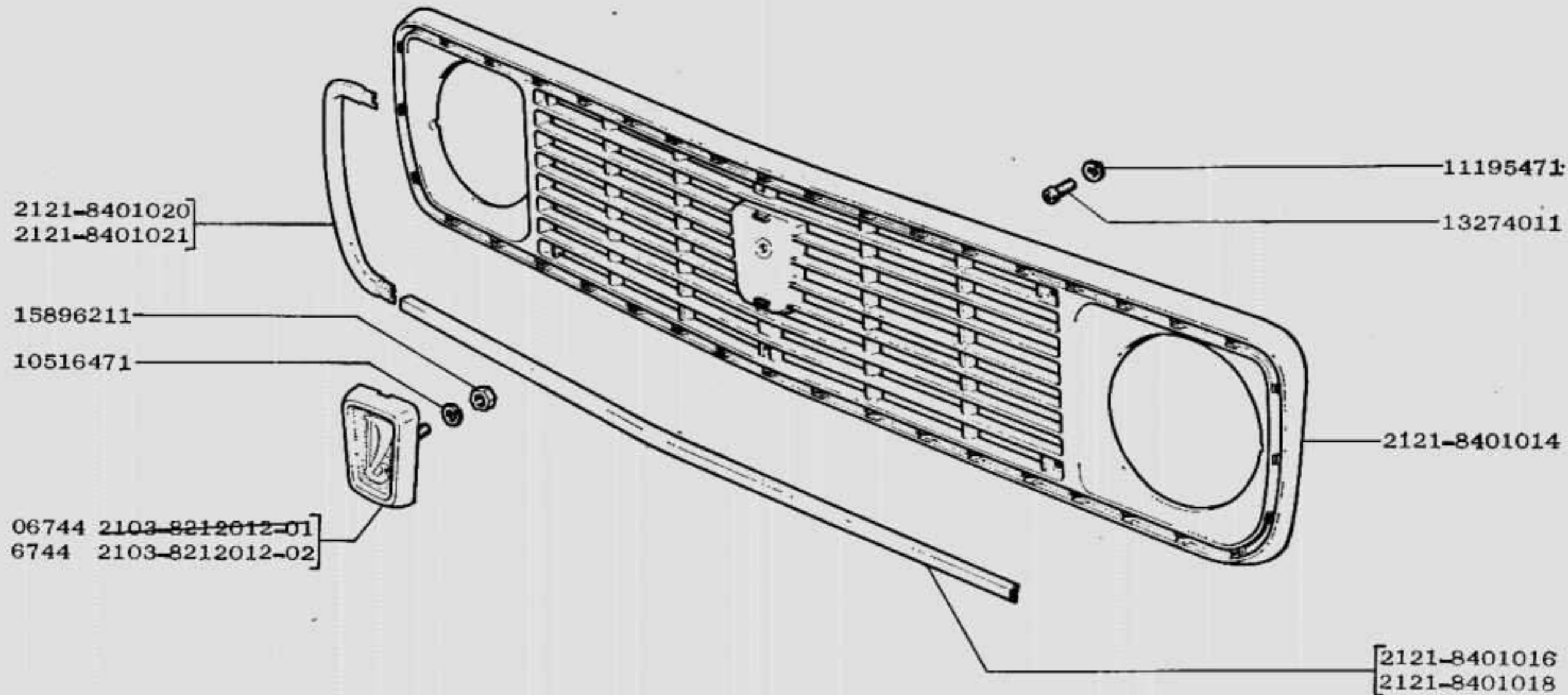
2101-5206066



BA3-2121
BA3-21211

Окно заднее
Tailgate Window
Lunette arrière
Heckscheibe
Ventana trasera

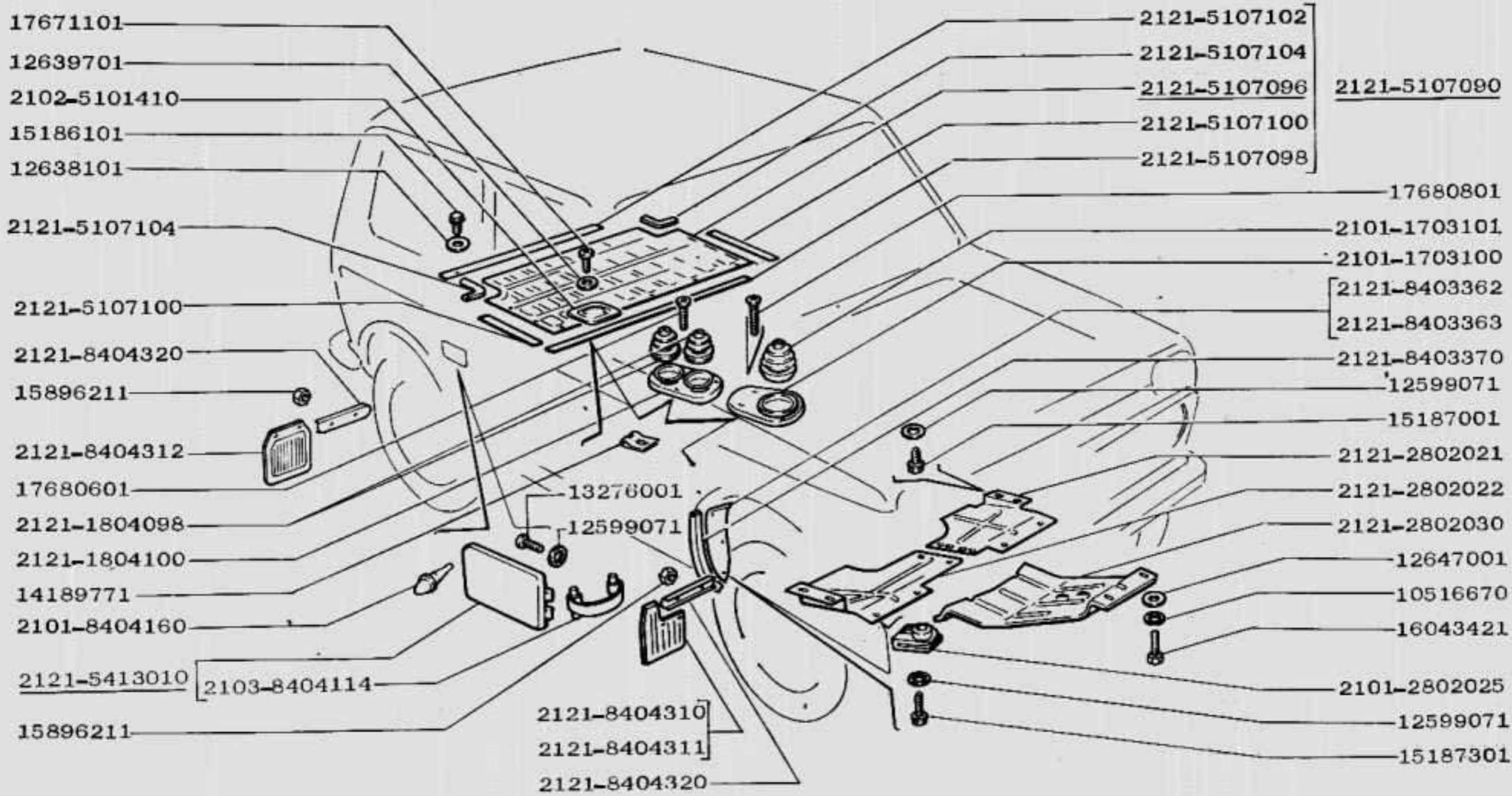
M3.85



BA3-2121
BA3-21211

Облицовка радиатора
Radiator Grille
Calandre de radiateur
Kühlerverkleidung
Revestimiento del radiador

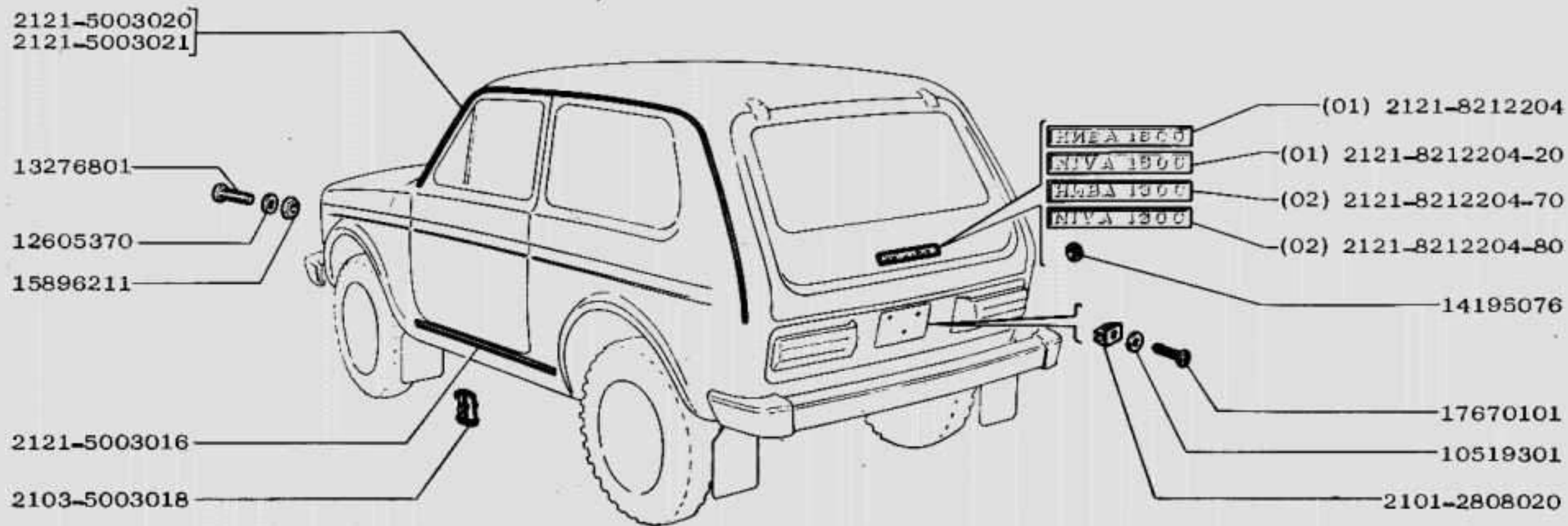
M4.01



BA3-2121
BA3-21211

Щитки и уплотнительные детали
Shields and Seals
Tôles et pièces d'étanchéité
Schilder und Abdichtungsteile
Tableros y piezas de empaquetadura

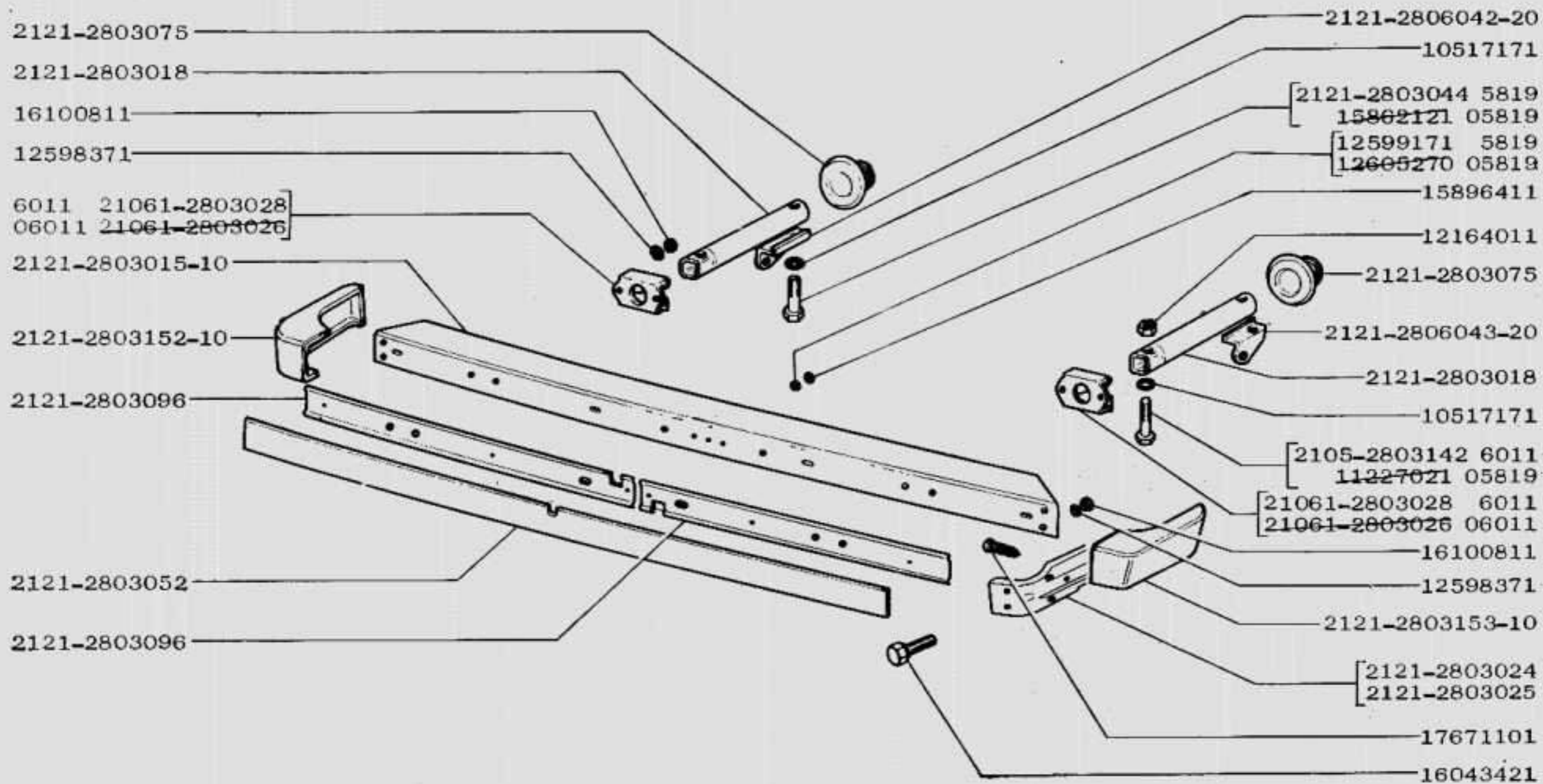
M4. 02



BA3-2121 (01)
BA3-21211(02)

Накладки облицовочные
Mouldings
Moulures
Zierbeschläge
Aplicaciones de revestimiento

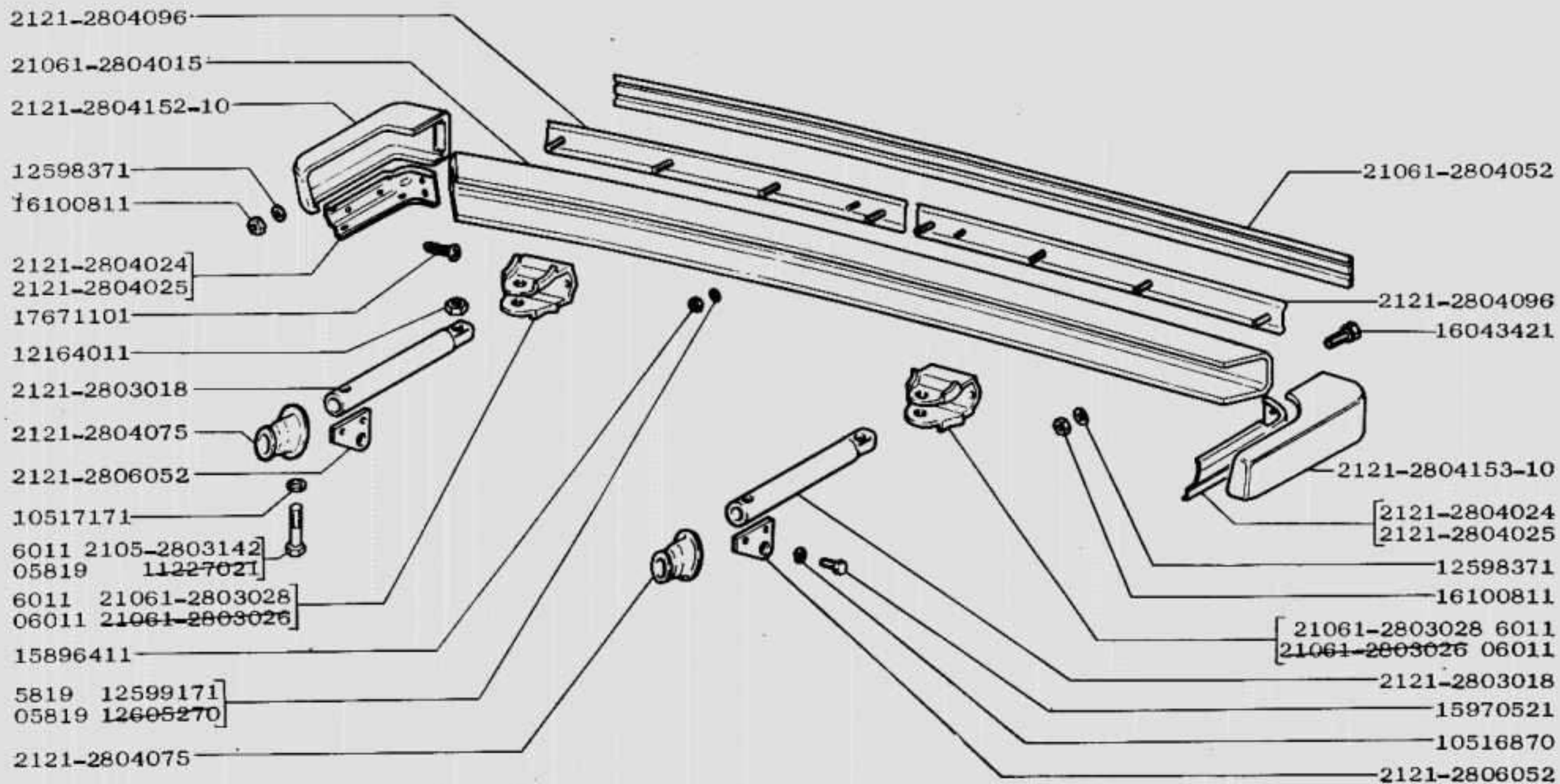
M4.04



BA3-2121
BA3-21211

Буфер передний
Front Bumper
Pare-chocs avant
Vordere Stoßstange
Parachoques delantero

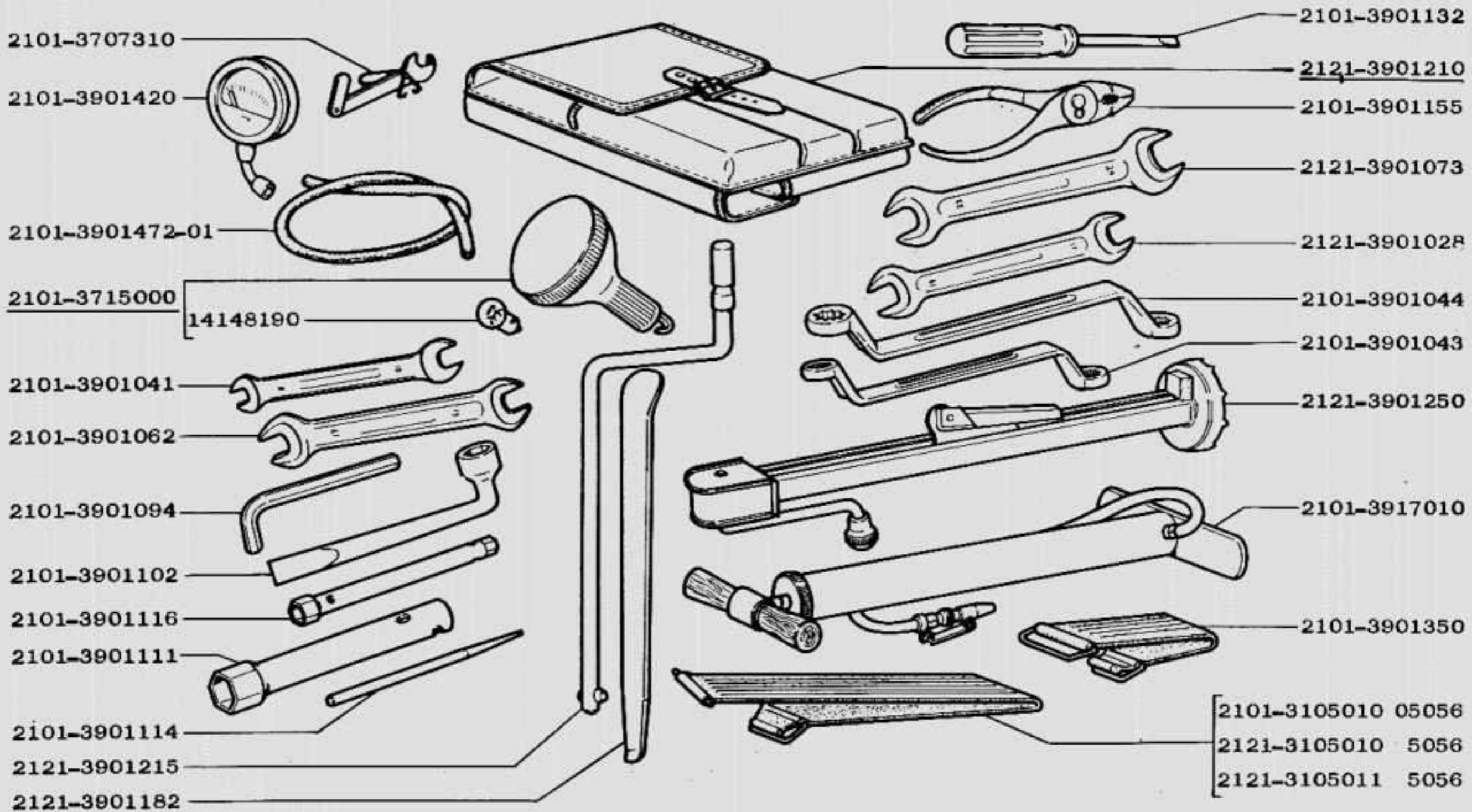
M4.10



BA3-2121
BA3-21211

Буфер задний
Rear Bumper
Pare-chocs arrière
Hintere Stoßstange
Parachoques trasero

M4. 20



BA3-2121
BA3-21211

Инструмент шоферский
Driver's Tool Kit
Outillage de bord
Fahrerwerkzeuge
Herramientas para el chófer

У1.01